

4-643817-3 ✓ 有效

MTA 156

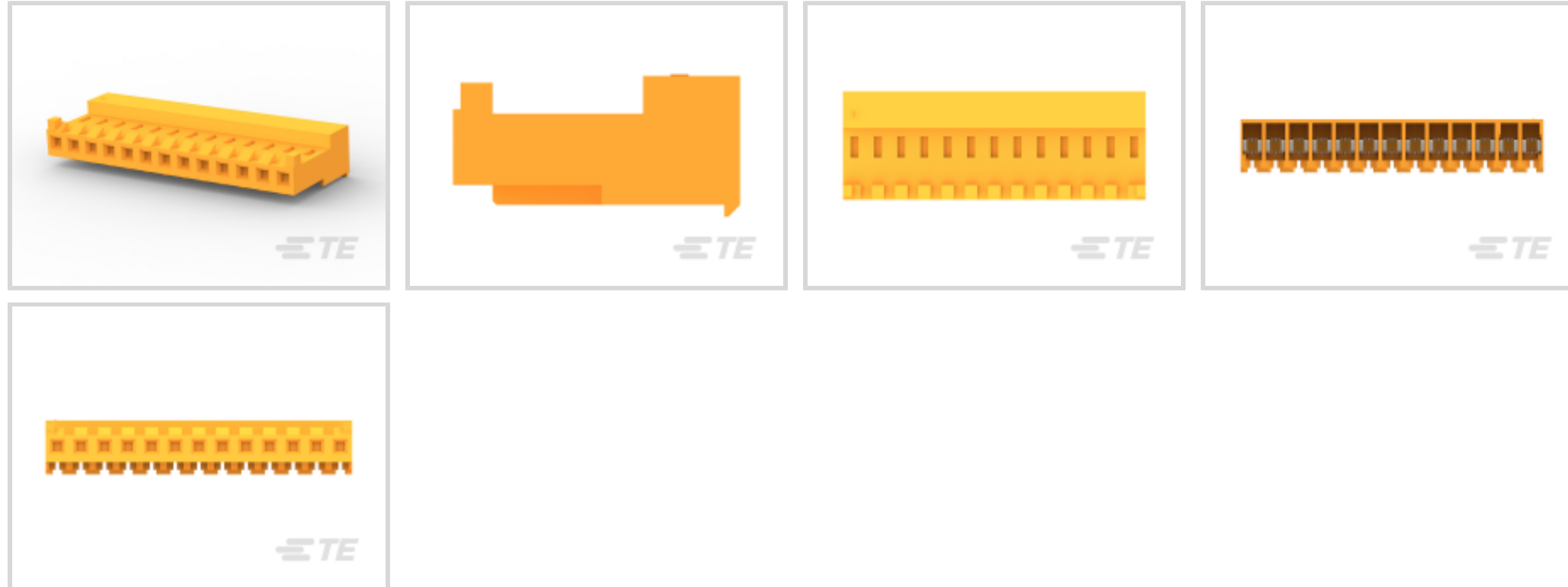
TE 内部编号 4-643817-3

Rectangular Power Connectors, Connector Assembly, Receptacle, Wire-to-Board, 13 Position, 3.96 mm [.156 in] Centerline, Wire & Cable, MTA 156

[在 TE 官网查看>](#)



连接器 > 电源连接器 > 矩形电源 > 矩形电源连接器



矩形电源连接器类型: **连接器组件**

连接器和壳体类型: **母端, 母端**

连接器系统: **线到板**

位数: 13

中心线 (间距) : 3.96 mm [.156 in]

产品特性

产品类型特性

与分离式电线类型兼容	绞线
矩形电源连接器类型	连接器组件
连接器和壳体类型	母端, 母端
连接器系统	线到板
可密封	否
连接器和端子端接到	电线和电缆

结构特性

位数	13
电源位置数量	13
行数	1

电气特征

工作电压	600 VAC
------	---------

主体特性

出线角度	90°
------	-----

连接器外形	标准
接触件特性	
端子布局	直插式
端子底板材料厚度	30 μm[.762 μin]
导线端子端接区域电镀厚度	2.03 μm[80 μin]
端子接触部电镀材料	锡
端子接触部电镀材料表面涂层	哑光
端子底板材料	镍
端子基材	铜合金
端子额定电流（最大值）	7 A
壳体内部的端子定位力	带有
端子类型	母端
导线端子端接区域电镀材料	锡
端子接合区域电镀材料厚度	2.03 – 5.08 μm[80 – 200 μin]
端接特性	
线缆端接方法	绝缘刺破 (IDC)
机械附件	
应力消除	带有
接合对准类型	极化公端
接合固定	带有
接合对准	带有
壳体内部的端子定位器类型	锁定枪
PCB 安装对准	不带
面板安装特性	不带
PCB 安装固定	不带
接合固定类型	锁定斜坡
连接器安装类型	电缆安装（自由悬挂）
壳体特性	
导线和电缆 IDC 安装类型	闭端
中心线（间距）	3.96 mm[.156 in]
壳体颜色	橙色
外壳材料	尼龙

尺寸

连接器高度	9.02 mm
产品长度	51.51 mm
兼容的绝缘直径范围	2.41 mm[.095 in]
线径	.823 mm ²

使用环境

工作温度范围	-55 – 105 °C[-67 – 221 °F]
--------	----------------------------

操作/应用

电路应用	电源
------	----

行业标准

CSA 等级	LR 7189, 已认证
UL 等级	获得认可
与机构/标准产品兼容	CSA, UL
与已批准的标准产品兼容	UL E28476
UL 阻燃性等级	UL 94V-2
灼热丝额定值	标准件 - 非灼热丝

包装特性

封装数量	250
封装方法	盒和纸箱

产品合规性

如需合规文档，请访问 [TE 官网产品页面](#)。>

欧盟RoHS指令2011/65/EU	符合
欧盟ELV指令2000/53/EC	符合
中国电器电子产品有害物质限制使用管理办法（China RoHS 2，工业和信息化部携七部委2016年第32号令	没有超出阈值的受限材料
欧盟REACH法规(EC) No. 1907/2006	欧洲化学品管理局最新发布的SVHC候选清单: 2024年1月（240） SVHC候选清单的声明更新至: 2024年1月（240） 不含REACH SVHC
卤素含量	低卤素 - 每种匀质材料的 Br、Cl、F、I < 900 ppm。也不含 BFR/CFR/PVC
焊接工艺能力	不适合采用焊接工艺

产品合规免责声明

此信息基于对供应商的合理调查以及TE对供应商提供的信息的现有认知。此信息可能发生变化。经TE确认符合欧盟RoHS的产品编号，产品均质材料中铅、六价铬、汞、PBB、PBDE、DEHP、BBP、DBP和DIBP的最大浓度不超过0.1%，镉的最大浓度不超过0.01%或符合指令2011/65/EU(RoHS2)及其修订指令规定的豁免。根据2011/65/EU指令要求电子电气产品需要进行CE标识。元器件产品通常无需进行CE标识。经TE确认符合欧盟ELV指令的产品编号，产品均质材料中，铅、六价铬和汞的最大浓度不超过0.1%，镉的最大浓度不超过0.01%（按重量计算），或符合指令2000/53/EC(ELV)附录中规定的豁免。关于欧盟REACH法规，TE目前提供的此产品编号的物品中高度关注物质(SVHC)的信息是基于欧洲化学品管理局(ECHA)最新发布的“物品中物质的要求指南”，链接如下：<https://echa.europa.eu/guidance-documents/guidance-on-reach>

配套部件





TE 产品编号 1-644753-3
13P MTA156 HDR ASSY RN STR F/L



TE 产品编号 58247-2
MTA 156 CRIMP HEAD PRODUCTION DISCRETE



TE 产品编号 643326-4
13P MTA156 HDR ASSY W/O#4



TE 产品编号 1-1744194-3
13P MTA156 HDR ASSY FL/STR SN

该系列中的其他产品 | MTA 156



PCB 板端连接器及母端(314)



插入和拔出工具(1)



标准矩形连接器(336)



矩形电源连接器(691)



连接器盖帽(89)

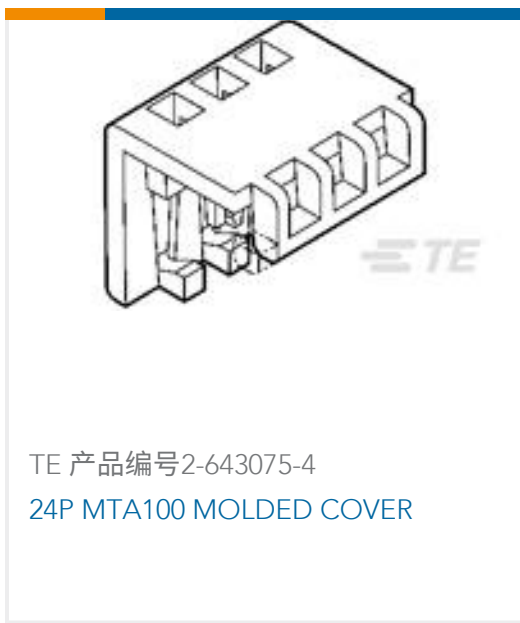


连接器硬件(2)



连接器端子(4)

客户还购买了



TE 产品编号2-643075-4
24P MTA100 MOLDED COVER



TE 产品编号3-643817-5
05P MTA156 CONN ASSY 18AWG ORA



TE 产品编号2-747580-3
SHLDING FERRULE,PLTD TIN,BULK



TE 产品编号1551572-5
Shield Finger, Loose Piece



TE 产品编号160859-5
FF 250 TAB 20-17 AWG .016 SLIPB



TE 产品编号1-747562-0
OVRMLD,RCPT ASSY,37P,HDE



TE 产品编号726347-2
SO-RINGZUNGE D46234



TE 产品编号747561-8
OVRMLD,PLUG ASSY,37P,HDE



文档

产品图纸

[13P MTA156 CONN ASSY 18AWG ORA](#)

英文版本

CAD 文件

[3D PDF](#)

3D

[下载查看](#)

[ENG_CVM_CVM_4-643817-3_J.2d_dxf.zip](#)

英文版本

[下载查看](#)

[ENG_CVM_CVM_4-643817-3_J.3d_igs.zip](#)

英文版本

[下载查看](#)

[ENG_CVM_CVM_4-643817-3_J.3d_stp.zip](#)

英文版本

下载CAD文件代表我接受和同意 [使用条款](#)。

产品规格

[应用规格](#)

日语

[应用规格](#)

英文版本

[MTA 156 Ribbon Cable Connector Assemblies \(English And Spanish\)](#)

英文版本

[MTA 156 Ribbon Cable Connector Assemblies \(English And Spanish\)](#)

日语

机构认证

[机构批件](#)

英文版本