



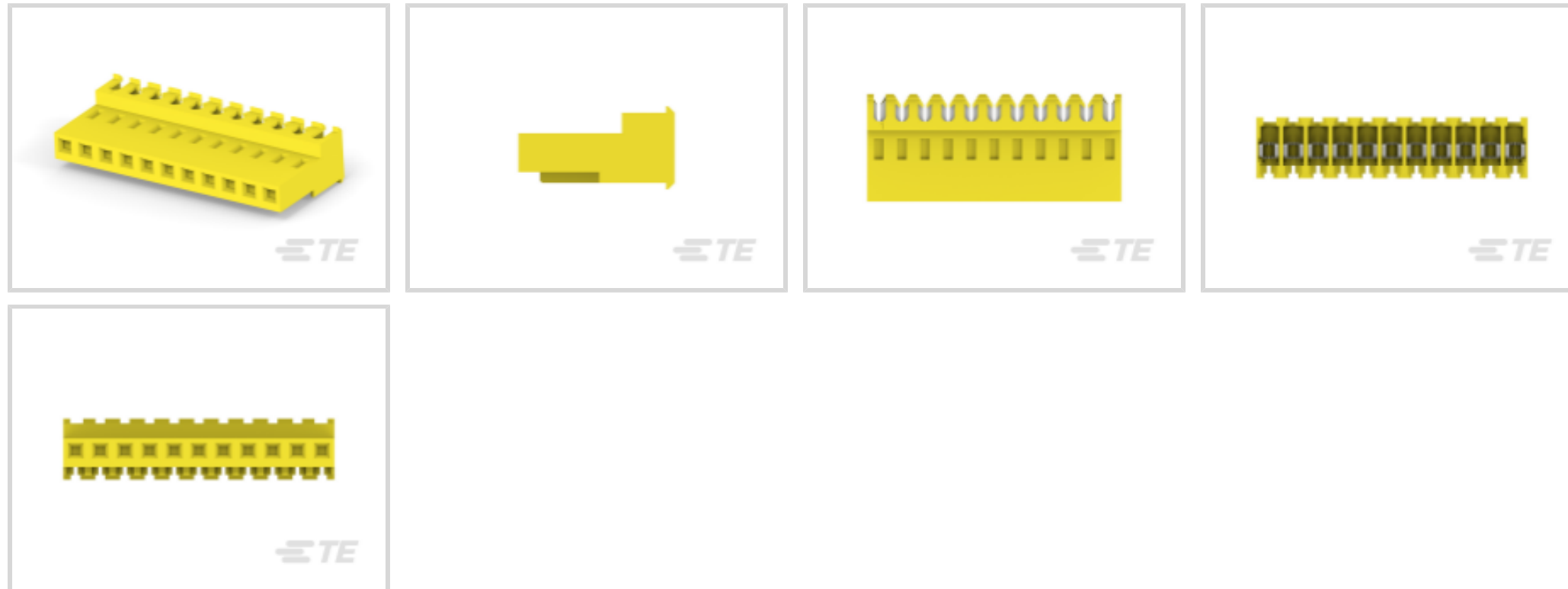
MTA 156

TE 内部编号 4-640605-1

Standard Rectangular Connectors, Connector Assembly, Receptacle, Insulation Displacement (IDC), Wire-to-Board, Tin, Normal, UL 94V-2, MTA 156

[在 TE 官网查看>](#)

连接器 > 矩形连接器 > 标准矩形连接器



连接器产品类型: 连接器组件

连接器和壳体类型: 母端, 母端

接合对准: 不带

接合固定: 不带

线缆端接方法: 绝缘刺破 (IDC)

产品特性

产品类型特性

与分离式电线类型兼容	绞线
连接器产品类型	连接器组件
连接器和壳体类型	母端, 母端
连接器系统	线到板
插入力类型	正常
可密封	否
连接器和端子端接到	电线和电缆

结构特性

腔数	11
端子预装	Yes
位数	11
行数	1

电气特征

工作电压	600 VAC
------	---------



接触件特性

端子类型	母端
导线端子端接区域电镀材料	锡
端子底板材料	镍
端子接触部电镀材料	锡
壳体内部的端子定位力	带有
端子额定电流 (最大值)	7 A

端接特性

线缆端接方法	绝缘刺破 (IDC)
--------	------------

机械附件

壳体内部的端子定位器类型	锁定枪
接合对准	不带
接合固定	不带
连接器安装类型	电缆安装 (自由悬挂)

壳体特性

外壳材料	尼龙 6/6
壳体颜色	黄色
中心线 (间距)	3.96 mm [.156 in]

尺寸

连接器高度	18.42 mm [.725 in]
产品宽度	9.78 mm [.385 in]
产品长度	43.59 mm [1.716 in]
线径	.5 – .6 mm ²

使用环境

工作温度范围	-55 – 105 °C [-67 – 221 °F]
--------	-----------------------------

操作/应用

屏蔽	否
电路应用	Signal

行业标准

CSA 等级	LR 7189
UL 等级	获得认可
与机构/标准产品兼容	CSA, UL

与已批准的标准产品兼容	UL E28476
-------------	-----------

UL 阻燃性等级	UL 94V-2
----------	----------

包装特性

封装数量	250
------	-----

封装方法	袋/盒
------	-----

产品合规性

如需合规文档，请访问 [TE 官网产品页面](#)。>

欧盟RoHS指令2011/65/EU	符合
--------------------	----

欧盟ELV指令2000/53/EC	符合
-------------------	----

中国电器电子产品有害物质限制使用管理办法（China RoHS 2，工业和信息化部携七部委2016年第32号令	没有超出阈值的受限材料
---	-------------

欧盟REACH法规(EC) No. 1907/2006	欧洲化学品管理局最新发布的SVHC候选清单: 2024年1月 (240) SVHC候选清单的声明更新至: 2024年1月 (240) 不含REACH SVHC
-----------------------------	---

卤素含量	低卤素 - 每种均质材料的 Br、Cl、F、I < 900 ppm。也不含 BFR/CFR/PVC
------	---

焊接工艺能力	不适合采用焊接工艺
--------	-----------

产品合规免责声明

此信息基于对供应商的合理调查以及TE对供应商提供的信息的现有认知。此信息可能发生变化。经TE确认符合欧盟RoHS的产品编号，产品均质材料中铅、六价铬、汞、PBB、PBDE、DEHP、BBP、DBP和DIBP的最大浓度不超过0.1%，镉的最大浓度不超过0.01%或符合指令2011/65/EU(RoHS2)及其修订指令规定的豁免。根据2011/65/EU指令要求电子电气产品需要进行CE标识。元器件产品通常无需进行CE标识。经TE确认符合欧盟ELV指令的产品编号，产品均质材料中，铅、六价铬和汞的最大浓度不超过0.1%，镉的最大浓度不超过0.01%（按重量计算），或符合指令2000/53/EC(ELV)附录中规定的豁免。关于欧盟REACH法规，TE目前提供的此产品编号的物品中高度关注物质（SVHC）的信息是基于欧洲化学品管理局（ECHA）最新发布的“物品中物质的要求指南”，链接如下：<https://echa.europa.eu/guidance-documents/guidance-on-reach>

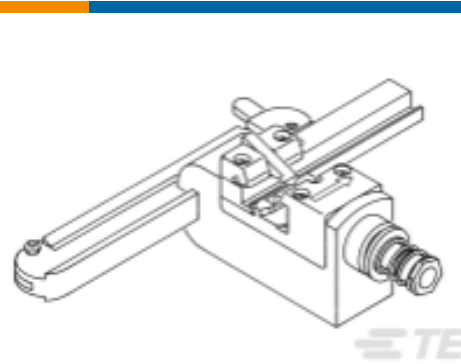
配套部件



TE 产品编号 58074-1
MTA 50/100/156 MANUAL TOOL
FRAME



TE 产品编号 59804-1
MAINTENANCE TOOL



TE 产品编号 58443-1
MTA 156 CRIMP HEAD PRODUCTION
FEED THRU



TE 产品编号 1-640389-1
11P MTA156 HDR ASSY SQ R/A F/L



该系列中的其他产品 | MTA 156





客户还购买了



文档

产品图纸

11P MTA156 CONN ASSY 20AWG LF

英文版本

CAD 文件

3D PDF

3D

下载查看

[ENG_CVM_CVM_4-640605-1_T.2d_dxf.zip](#)

英文版本

下载查看

[ENG_CVM_CVM_4-640605-1_T.3d_igs.zip](#)

英文版本

下载查看

[ENG_CVM_CVM_4-640605-1_T.3d_stp.zip](#)

英文版本

下载CAD文件代表我接受和同意 [使用条款](#)。

产品规格

应用规格

日语

应用规格

英文版本

[MTA 156 Ribbon Cable Connector Assemblies \(English And Spanish\)](#)

英文版本



[MTA 156 Ribbon Cable Connector Assemblies \(English And Spanish\)](#)

日语