



连接器 > 矩形连接器 > 标准矩形连接器



连接器产品类型: **连接器组件**

连接器和壳体类型: **母端, 母端**

接合对准: **不带**

接合固定: **带有**

接合固定类型: **锁定斜坡**

## 产品特性

### 产品类型特性

与分离式电线类型兼容	绞线
连接器产品类型	连接器组件
连接器和壳体类型	母端, 母端
连接器系统	线到板
插入力类型	正常
可密封	否
连接器和端子端接到	电线和电缆

### 结构特性

腔数	17
端子预装	Yes
位数	17
行数	1

### 电气特征

工作电压	600 VAC
------	---------

### 接触件特性

端子类型	母端
导线端子端接区域电镀材料	锡
端子底板材料	镍



端子接触部电镀材料	锡
-----------	---

壳体内部的端子定位力	带有
------------	----

端子额定电流（最大值）	7 A
-------------	-----

### 端接特性

线缆端接方法	绝缘刺破 (IDC)
--------	------------

### 机械附件

壳体内部的端子定位器类型	锁定枪
--------------	-----

接合对准	不带
------	----

接合固定	带有
------	----

接合固定类型	锁定斜坡
--------	------

连接器安装类型	电缆安装（自由悬挂）
---------	------------

### 壳体特性

外壳材料	尼龙
------	----

壳体颜色	橙色
------	----

中心线（间距）	3.96 mm[.156 in]
---------	------------------

### 尺寸

连接器高度	18.42 mm[.725 in]
-------	-------------------

产品宽度	9.78 mm[.385 in]
------	------------------

产品长度	67.36 mm[2.652 in]
------	--------------------

线径	.8 – .9 mm <sup>2</sup>
----	-------------------------

### 使用环境

工作温度范围	-55 – 105 °C[-67 – 221 °F]
--------	----------------------------

### 操作/应用

屏蔽	否
----	---

电路应用	电源
------	----

### 行业标准

CSA 等级	LR 7189
--------	---------

UL 等级	获得认可
-------	------

与机构/标准产品兼容	CSA, UL
------------	---------

与已批准的标准产品兼容	UL E28476
-------------	-----------

UL 阻燃性等级	UL 94V-2
----------	----------

### 包装特性

封装数量	125
封装方法	袋/盒

## 产品合规性



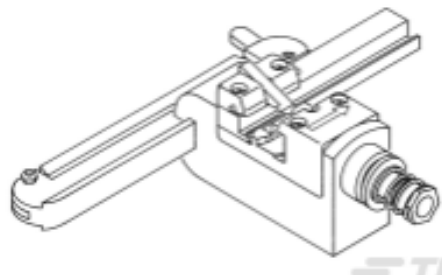

如需合规文档，请访问 [TE 官网产品页面](#)。>

欧盟RoHS指令2011/65/EU	符合
欧盟ELV指令2000/53/EC	符合
中国电器电子产品有害物质限制使用管理办法（China RoHS 2，工业和信息化部携七部委2016年第32号令	没有超出阈值的受限材料
欧盟REACH法规(EC) No. 1907/2006	欧洲化学品管理局最新发布的SVHC候选清单: 2024年1月 (240) SVHC候选清单的声明更新至: 2023年1月 (233) 不含REACH SVHC
卤素含量	低卤素 - 每种匀质材料的 Br、Cl、F、I < 900 ppm。也不含 BFR/CFR/PVC
焊接工艺能力	不适合采用焊接工艺

### 产品合规免责声明

此信息基于对供应商的合理调查以及TE对供应商提供的信息的现有认知。此信息可能发生变化。经TE确认符合欧盟RoHS的产品编号，产品均质材料中铅、六价铬、汞、PBB、PBDE、DEHP、BBP、DBP和DIBP的最大浓度不超过0.1%，镉的最大浓度不超过0.01%或符合指令2011/65/EU(RoHS2)及其修订指令规定的豁免。根据2011/65/EU指令要求电子电气产品需要进行CE标识。元器件产品通常无需进行CE标识。经TE确认符合欧盟ELV指令的产品编号，产品均质材料中，铅、六价铬和汞的最大浓度不超过0.1%，镉的最大浓度不超过0.01%（按重量计算），或符合指令2000/53/EC(ELV)附录中规定的豁免。关于欧盟REACH法规，TE目前提供的此产品编号的物品中高度关注物质(SVHC)的信息是基于欧洲化学品管理局(ECHA)最新发布的“物品中物质的要求指南”，链接如下：<https://echa.europa.eu/guidance-documents/guidance-on-reach>

## 配套部件

 <p>TE 产品编号 58074-1 MTA 50/100/156 MANUAL TOOL FRAME</p>	 <p>TE 产品编号 59804-1 MAINTENANCE TOOL</p>	 <p>TE 产品编号 58443-1 MTA 156 CRIMP HEAD PRODUCTION FEED THRU</p>	 <p>TE 产品编号 1-640445-7 17P MTA156 HDR ASSY FL/STR SN</p>
---	---	--	---



## 该系列中的其他产品 | MTA 156



## 客户还购买了



## 文档

### 产品图纸

17P MTA156 CONN ASSY 18AWG ORA

英文版本

### CAD 文件

3D PDF

3D

下载查看

[ENG\\_CVM\\_CVM\\_4-640599-7\\_N.2d\\_dxf.zip](#)

英文版本

下载查看

[ENG\\_CVM\\_CVM\\_4-640599-7\\_N.3d\\_igs.zip](#)

英文版本

下载查看

[ENG\\_CVM\\_CVM\\_4-640599-7\\_N.3d\\_stp.zip](#)

英文版本

下载CAD文件代表我接受和同意[使用条款](#)。

### 产品规格

应用规格

日语

应用规格

英文版本

[MTA 156 Ribbon Cable Connector Assemblies \(English And Spanish\)](#)

英文版本

[MTA 156 Ribbon Cable Connector Assemblies \(English And Spanish\)](#)

日语