

4-640441-1 ✓ 有效

MTA 100

TE 内部编号 4-640441-1

Connector Assembly, Receptacle, Insulation Displacement (IDC),  
Wire-to-Board, Tin (Sn), MTA 100, Rectangular Wire & Cable  
Connectors & Housings

[在 TE 官网查看>](#)



连接器 > 矩形连接器 > 标准矩形连接器 > MTA Receptacle: Nylon, Tin Plated, 2.54 mm



连接器产品类型: **连接器组件**

连接器和壳体类型: **母端**

接合对准: **不带**

接合固定: **带有**

接合固定类型: **锁定斜坡**

[所有 MTA Receptacle: Nylon, Tin Plated, 2.54 mm \(167\)](#)

## 产品特性

### 产品类型特性

与分离式电线类型兼容	绞线
连接器产品类型	连接器组件
连接器和壳体类型	母端
连接器系统	线到板
插入力类型	正常
可密封	否
连接器和端子端接到	电线和电缆

### 结构特性

腔数	11
端子预装	Yes
位数	11
行数	1

### 电气特征

工作电压	250 VAC
------	---------

### 主体特性

主要产品颜色	白色
--------	----

### 接触件特性

端子底板材料	镍
导线端子端接区域电镀材料	锡
端子类型	母端
端子接触部电镀材料	锡 (Sn)
壳体内部的端子定位力	带有
端子额定电流 (最大值)	5 A

### 端接特性

线缆端接方法	绝缘刺破 (IDC)
--------	------------

### 机械附件

壳体内部的端子定位器类型	锁定枪
接合对准	不带
接合固定	带有
接合固定类型	锁定斜坡
连接器安装类型	电缆安装 (自由悬挂)

### 壳体特性

外壳材料	尼龙 6/6
中心线 (间距)	2.54 mm[.1 in]

### 尺寸

连接器宽度	6.99 mm[.275 in]
连接器高度	13.21 mm[.52 in]
线径	24 AWG
连接器长度	27.94 mm[1.1 in]

### 使用环境

工组温度范围	-55 – 105 °C[-67 – 221 °F]
--------	----------------------------

### 操作/应用

屏蔽	否
电路应用	Signal

## 行业标准

与机构/标准产品兼容	CSA, UL
UL 等级	获得认可
与已批准的标准产品兼容	UL E28476
CSA 等级	LR 7189
UL 阻燃性等级	UL 94V-2

## 包装特性

封装数量	500
封装方法	袋/盒

## 产品合规性

如需合规文档，请访问 [TE 官网产品页面](#)。>

欧盟RoHS指令2011/65/EU	符合
欧盟ELV指令2000/53/EC	符合
中国电器电子产品有害物质限制使用管理办法（China RoHS 2，工业和信息化部携七部委2016年第32号令	没有超出阈值的受限材料
欧盟REACH法规(EC) No. 1907/2006	欧洲化学品管理局最新发布的SVHC候选清单: 2025年1月（247） SVHC候选清单的声明更新至: 2025年1月（247） 不含REACH SVHC
卤素含量	低卤素 - 每种均质材料的 Br、Cl、F、I < 900 ppm。也不含 BFR/CFR/PVC
焊接工艺能力	不适合采用焊接工艺

### 产品合规免责声明

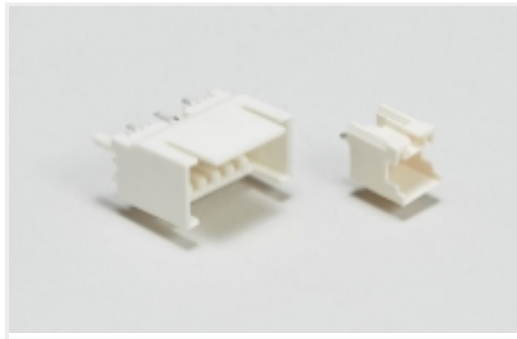
此信息基于对供应商的合理调查以及TE对供应商提供的信息的现有认知。此信息可能发生变化。经TE确认符合欧盟RoHS的产品编号，产品均质材料中铅、六价铬、汞、PBB、PBDE、DEHP、BBP、DBP和DIBP的最大浓度不超过0.1%，镉的最大浓度不超过0.01%或符合指令2011/65/EU(RoHS2)及其修订指令规定的豁免。根据2011/65/EU指令要求电子电气产品需要进行CE标识。元器件产品通常无需进行CE标识。经TE确认符合欧盟ELV指令的产品编号，产品均质材料中，铅、六价铬和汞的最大浓度不超过0.1%，镉的最大浓度不超过0.01%（按重量计算），或符合指令2000/53/EC(ELV)附录中规定的豁免。关于欧盟REACH法规，TE目前提供的此产品编号的物品中高度关注物质（SVHC）的信息是基于欧洲化学品管理局（ECHA）最新发布的“物品中物质的要求指南”，链接如下：<https://echa.europa.eu/guidance-documents/guidance-on-reach>

## 配套部件



## 该系列中的其他产品 | MTA 100

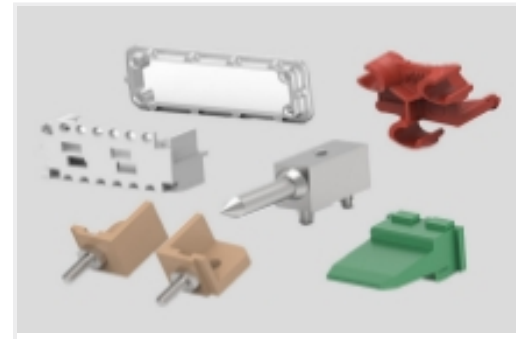




线对板接头和插座(441)



连接器盖帽(69)



连接器硬件(1)



连接器端子(8)

## 客户还购买了



TE 产品编号2-1393249-0  
W58-XB1A4A-6=W58



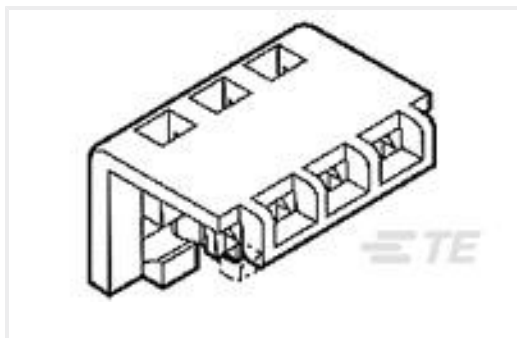
TE 产品编号3-640434-2  
02P MTA156 CONN ASSY 24AWG  
WHT



TE 产品编号CAT-104MTA-NTPNR  
MTA Receptacle: Nylon, Tin Plated,  
2.54 mm



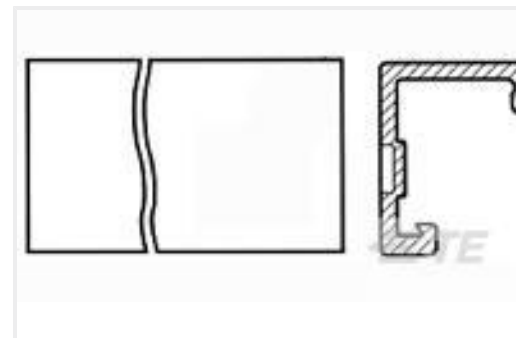
TE 产品编号CAT-104MTA-PLSCC  
Polyester PCB Connector Covers: 2.54  
mm, MTA 100



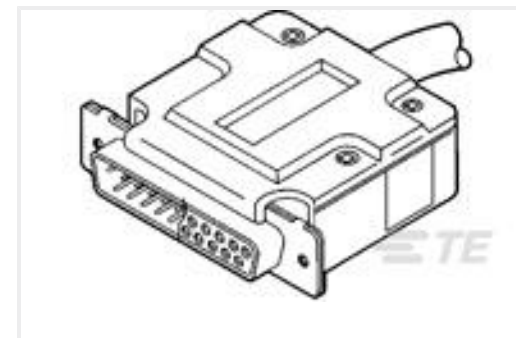
TE 产品编号643067-2  
02P MTA156 MOLDED COVER



TE 产品编号2-34541-1  
PIDG SPD 22-16 COMM 22-18MIL 6



TE 产品编号640551-2  
02P MTA156 COVER



TE 产品编号207473-1  
CABLE CLAMP KIT,SZ 4

## 文档

[11P MTA100 CONN ASSY WHT](#)

英文版本

[3D PDF](#)

英文版本

[下载查看](#)

[ENG\\_CVM\\_4-640441-1\\_N.2d\\_dxf.zip](#)

英文版本

[下载查看](#)

[ENG\\_CVM\\_4-640441-1\\_N.3d\\_igs.zip](#)

英文版本

[下载查看](#)

[ENG\\_CVM\\_4-640441-1\\_N.3d\\_stp.zip](#)

英文版本

下载CAD文件代表我接受和同意[使用条款](#)。

## 应用规格



英文版本

---

**机构认证**

UL

英文版本

UL

英文版本