

产品合规性

如需合规文档，请访问 [TE 官网产品页面](#)。>

欧盟RoHS指令2011/65/EU	符合
欧盟ELV指令2000/53/EC	符合
中国电器电子产品有害物质限制使用管理办法（China RoHS 2，工业和信息化部携七部委2016年第32号令	没有超出阈值的受限材料
欧盟REACH法规(EC) No. 1907/2006	欧洲化学品管理局最新发布的SVHC候选清单: 2024年1月（240） SVHC候选清单的声明更新至: 2022年6月（224） 不含REACH SVHC
卤素含量	低卤素 - 每种匀质材料的 Br、Cl、F、I < 900 ppm。也不含 BFR/CFR/PVC
焊接工艺能力	不适合采用焊接工艺

产品合规免责声明

此信息基于对供应商的合理调查以及TE对供应商提供的信息的现有认知。此信息可能发生变化。经TE确认符合欧盟RoHS的产品编号，产品均质材料中铅、六价铬、汞、PBB、PBDE、DEHP、BBP、DBP和DIBP的最大浓度不超过0.1%，镉的最大浓度不超过0.01%或符合指令2011/65/EU(RoHS2)及其修订指令规定的豁免。根据2011/65/EU指令要求电子电气产品需要进行CE标识。元器件产品通常无需进行CE标识。经TE确认符合欧盟ELV指令的产品编号，产品均质材料中，铅、六价铬和汞的最大浓度不超过0.1%，镉的最大浓度不超过0.01%（按重量计算），或符合指令2000/53/EC(ELV)附录中规定的豁免。关于欧盟REACH法规，TE目前提供的此产品编号的物品中高度关注物质（SVHC）的信息是基于欧洲化学品管理局（ECHA）最新发布的“物品中物质的要求指南”，链接如下：<https://echa.europa.eu/guidance-documents/guidance-on-reach>

该系列中的其他产品 | [MTA 156](#)



PCB 板端连接器及母端(314)



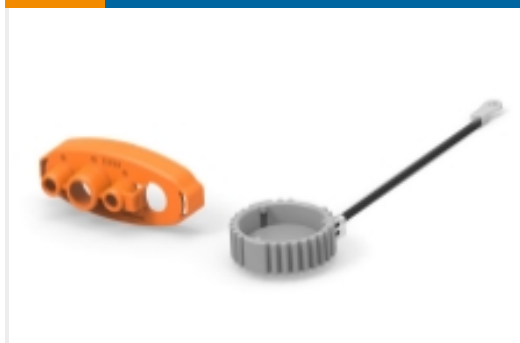
插入和拔出工具(1)



标准矩形连接器(336)



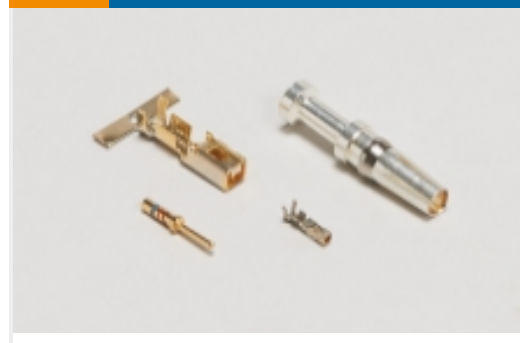
矩形电源连接器(691)



连接器盖帽(89)



连接器硬件(2)

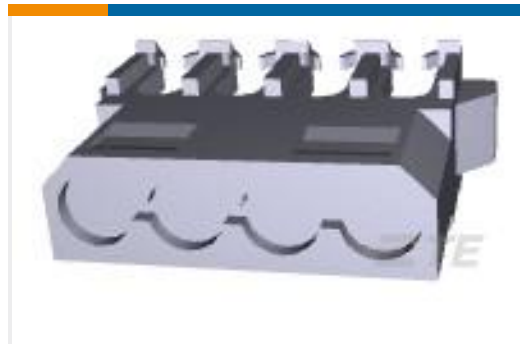


连接器端子(4)

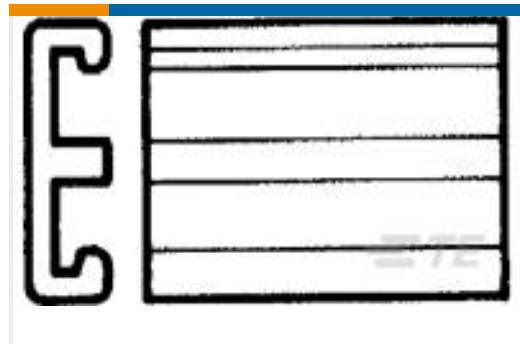
客户还购买了



TE 产品编号2255142-1
MINI SAHT D1000-2L



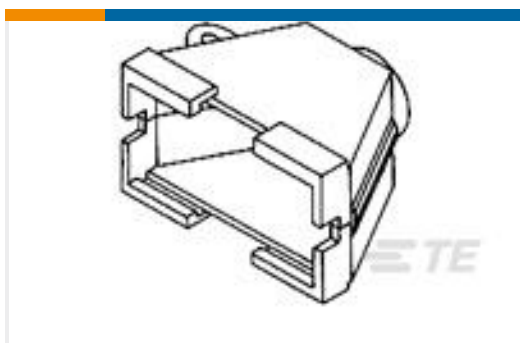
TE 产品编号794036-1
4P CMNL IDC PLUG 18AWG ORG V0



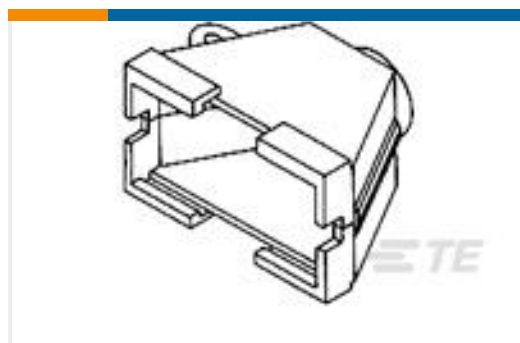
TE 产品编号770233-1
CMNL IDC COVER



TE 产品编号5-532955-8
50 MODII 2PC CE RCPT ASSY, RoH



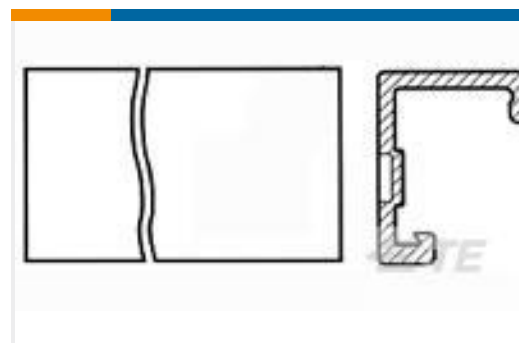
TE 产品编号1-350374-9
12P STR/REL HNGD



TE 产品编号1-350522-9
09P MR STR/REL HNG BLK



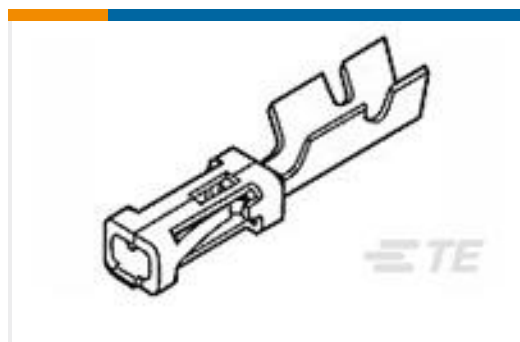
TE 产品编号1-532956-6
100 MODII 2PC CE RCPT ASSY



TE 产品编号1-640551-4
14P MTA156 COVER



TE 产品编号5650405-5
ASSEMBLY, RECEPTACLE, EUROCARD, T



TE 产品编号87046-1
MOD IV RECP LP

文档



产品图纸

14P MTA156 CONN ASSY 18AWG ORA

英文版本

CAD 文件

3D PDF

3D

下载查看

[ENG_CVM_CVM_4-640431-4_L.2d_dxf.zip](#)

英文版本

下载查看

[ENG_CVM_CVM_4-640431-4_L.3d_igs.zip](#)

英文版本

下载查看

[ENG_CVM_CVM_4-640431-4_L.3d_stp.zip](#)

英文版本

下载CAD文件代表我接受和同意[使用条款](#)。

产品规格

应用规格

日语

应用规格

英文版本

[MTA 156 Ribbon Cable Connector Assemblies \(English And Spanish\)](#)

英文版本

[MTA 156 Ribbon Cable Connector Assemblies \(English And Spanish\)](#)

日语

机构认证

机构批件

英文版本