

4-608696-0 × 停产

AMP-TY

TE 内部编号 4-608696-0

TE 内部产品描述 1/4 SCREW MT TIE BLK SMTY4HDB

[在 TE 官网查看>](#)



[线缆](#) > [线缆附件](#) > [束线带](#)



束线带种类: **螺丝安装**

封装方法: Bag

抗拉强度: 534 Newton

产品长度: 413 mm [16.25 in]

产品特性

产品类型特性

束线带种类	螺丝安装
抗拉强度	534 Newton

主体特性

主要产品颜色	黑色
主要产品材料	尼龙

尺寸

兼容电缆束直径范围	101.6 mm[4 in]
产品长度	413 mm[16.25 in]
产品宽度	7.8 mm[.307 in]
产品厚度	2.03 mm[.08 in]

包装特性

封装方法	Bag
封装数量	50

产品合规性

[如需合规文档，请访问 TE 官网产品页面。>](#)

欧盟RoHS指令2011/65/EU	未进行合规性审核
欧盟ELV指令2000/53/EC	未进行合规性审核
中国电器电子产品有害物质限制使用管理办法（China RoHS 2，工业和信息化部携七部委2016年第32号令	没有超出阈值的受限材料

欧盟REACH法规(EC) No. 1907/2006

欧洲化学品管理局最新发布的SVHC候选清单: 2024年1月 (240)
 SVHC候选清单的声明更新至: 2016年6月 (169)
 不含REACH SVHC

卤素含量

低卤素 - 每种均质材料的 Br、Cl、F、I < 900 ppm。也不含 BFR/CFR/PVC

焊接工艺能力

不适合采用焊接工艺

产品合规免责声明

此信息基于对供应商的合理调查以及TE对供应商提供的信息的现有认知。此信息可能发生变化。经TE确认符合欧盟RoHS的产品编号，产品均质材料中铅、六价铬、汞、PBB、PBDE、DEHP、BBP、DBP和DIBP的最大浓度不超过0.1%，镉的最大浓度不超过0.01%或符合指令2011/65/EU(RoHS2)及其修订指令规定的豁免。根据2011/65/EU指令要求电子电气产品需要进行CE标识。元器件产品通常无需进行CE标识。经TE确认符合欧盟ELV指令的产品编号，产品均质材料中，铅、六价铬和汞的最大浓度不超过0.1%，镉的最大浓度不超过0.01%（按重量计算），或符合指令2000/53/EC(ELV)附录中规定的豁免。关于欧盟REACH法规，TE目前提供的此产品编号的物品中高度关注物质(SVHC)的信息是基于欧洲化学品管理局(ECHA)最新发布的“物品中物质的要求指南”，链接如下：<https://echa.europa.eu/guidance-documents/guidance-on-reach>

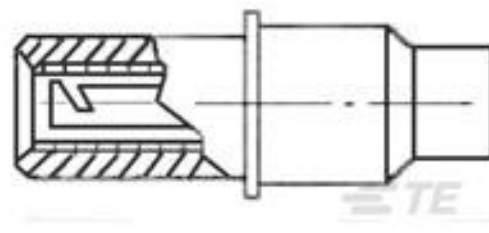
客户还购买了



TE 产品编号3-1623730-4
 BCHE 4 W 510R 5%



TE 产品编号2-1623789-7
 SQM7 1R8 5% (WIRE)



TE 产品编号517641-000
 D-602-1113



TE 产品编号282858-8
 8P. TERMI-BLOK PCB MOUNT 90



TE 产品编号3-1969541-2
 RETAINER, TPA, DUAL ROW, EP2.5



TE 产品编号1-2176406-8
 3560 5R1 1%



TE 产品编号5-2176349-8
 CRGCQ 2512 560K 1%



TE 产品编号7-2176369-3
 RQ 0603 226R 0.1% 10PPM 5K RL



TE 产品编号7-1879350-6
 RR01 5% 300R AMMO



TE 产品编号2-1423675-0
 W57-XB2A99C10-5=CKTBKR, THERM,P