

4-5147721-4 ! 试产

AMPMODU | AMPMODU IV/V

TE 内部编号 4-5147721-4

PCB Mount Receptacle, Horizontal / Right Angle, Board-to-Board,  
45 Position, 2.54 mm [.1 in] Centerline, Gold, Surface Mount, Signal,  
AMPMODU IV/V

[在 TE 官网查看>](#)



连接器 > PCB 连接器 > PCB 板端连接器及母端



连接器系统: 板对板

位数: 45

行数: 1

中心线 (间距) : 2.54 mm [.1 in]

PCB 安装方向: 水平, 直角

## 产品特性

### 产品类型特性

施加的压力	标准, 高
连接器系统	板对板
可密封	否
连接器和端子端接到	印刷电路板
PCB 连接器组件类型	PCB 安装母端

### 结构特性

可堆叠	是
位数	45
行数	1
PCB 安装方向	水平, 直角

### 电气特征

绝缘电阻	5000 MΩ
工作电压	333 VAC

### 主体特性

连接器外形	标准
主要产品颜色	黑色

### 接触件特性

接合方柱尺寸	.63 mm[.025 in]
--------	-----------------



PCB 端子端接区域电镀材料厚度	3.81 – 7.62 μm[150 – 300 μin]
端子布局	直插式
端子接合区域电镀材料厚度	.762 μm[30 μin]
端子形状和构造	短点
PCB 端子端接区域电镀材料	锡
端子基材	磷青铜
端子接触部电镀材料	金
端子类型	插座
端子额定电流（最大值）	2 A
<b>端接特性</b>	
矩形端接柱体和尾部厚度	.2 mm[.008 in]
矩形端接柱体和尾部宽度	.69 mm[.027 in]
PCB 端接方法	表面贴装
<b>机械附件</b>	
连接器安装类型	板安装
接合对准	不带
PCB 安装对准	不带
PCB 安装固定	不带
<b>壳体特性</b>	
外壳材料	聚酯 - GF
中心线（间距）	2.54 mm[.1 in]
<b>尺寸</b>	
堆叠高度	.32 mm[8.13 in]
连接器高度	3.48 mm[.137 in]
PCB 厚度（建议）	1.02 mm[.04 in]
行间距	2.54 mm[.1 in]
<b>使用环境</b>	
壳体温度额定值	高
工作温度范围	-65 – 125 °C[-85 – 221 °F]
<b>操作/应用</b>	
焊接工艺特性	板支座
电路应用	Signal

## 行业标准

与已批准的标准产品兼容	CSA LR7189, UL E28476
UL 阻燃性等级	UL 94V-0

## 包装特性

封装方法	Reel
------	------

## 产品合规性

如需合规文档，请访问 [TE 官网产品页面](#)。>

欧盟RoHS指令2011/65/EU	符合
欧盟ELV指令2000/53/EC	未进行合规性审核
中国电器电子产品有害物质限制使用管理办法（China RoHS 2，工业和信息化部携七部委2016年第32号令	没有超出阈值的受限材料
欧盟REACH法规(EC) No. 1907/2006	欧洲化学品管理局最新发布的SVHC候选清单: 2024年1月 (240) SVHC候选清单的声明更新至: 2012年12月 (138) 超过限值的SVHC： Not Yet Reviewed
卤素含量	尚未进行卤素含量审核
焊接工艺能力	回流焊接可达到 245°C

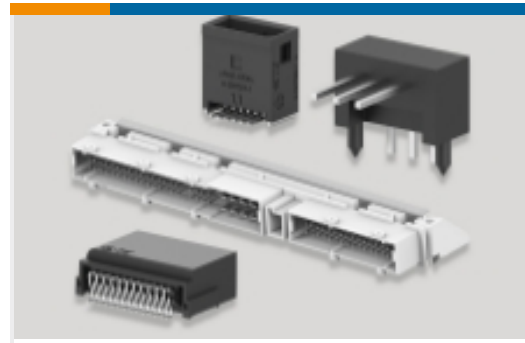
### 产品合规免责声明

此信息基于对供应商的合理调查以及TE对供应商提供的信息的现有认知。此信息可能发生变化。经TE确认符合欧盟RoHS的产品编号，产品均质材料中铅、六价铬、汞、PBB、PBDE、DEHP、BBP、DBP和DIBP的最大浓度不超过0.1%，镉的最大浓度不超过0.01%或符合指令2011/65/EU(RoHS2)及其修订指令规定的豁免。根据2011/65/EU指令要求电子电气产品需要进行CE标识。元器件产品通常无需进行CE标识。经TE确认符合欧盟ELV指令的产品编号，产品均质材料中，铅、六价铬和汞的最大浓度不超过0.1%，镉的最大浓度不超过0.01%（按重量计算），或符合指令2000/53/EC(ELV)附录中规定的豁免。关于欧盟REACH法规，TE目前提供的物品中高度关注物质含量（SVHC）信息是基于欧洲化学品管理局（ECHA）“物品中物质的要求指南”（2011年4月第2版），在最终产品中高度关注物质含量按重量计算不超过0.1%。TE注意到欧洲法院在2015年9月10日的裁定（也被称为O5A：Once An Article Always An Article），对于“复杂物品”，高度关注物质含量阈值标准适用于产品本身以及组成产品的单个物品。TE已经基于新的ECHA“物品中物质的要求指南”（2017年6月第4版）完成对O5A规则的评估，并将相应更新REACH的声明。

## 配套部件

 <p>TE 产品编号 87220-5 05 MODII HDR SRST UNSHRD .100</p>	 <p>TE 产品编号 4-87220-0 40 MODII HDR SRST UNSHRD .100</p>	 <p>TE 产品编号 4-829188-5 45P MOD2 STIFT-LEI</p>
--	---	--

## 该系列中的其他产品 | AMPMODU IV/V



PCB 板端连接器及母端(931)



插入和拔出工具(4)



标准矩形连接器(8)



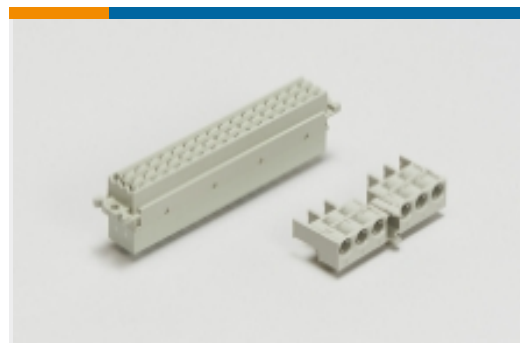
汽车连接器护套(1)



矩形连接器壳体(5)



线到板连接器组件和护套(444)



背板连接器壳体(1)



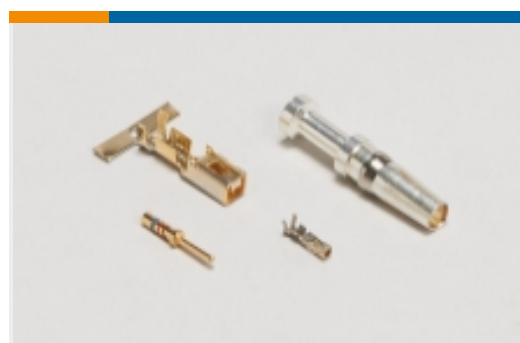
连接器应力消除(3)



连接器盖帽(18)



连接器硬件(13)



连接器端子(321)

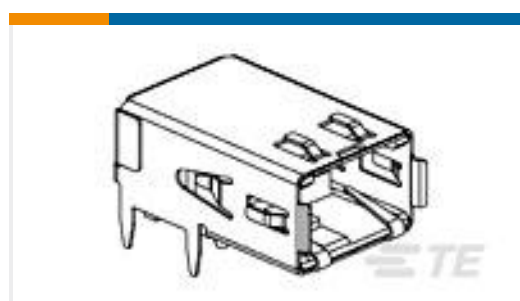
## 客户还购买了



TE 产品编号1-928836-2  
MOD2 PIN WITH A-PIN L/P



TE 产品编号7-2176246-6  
CRGS2512 5% 1M8



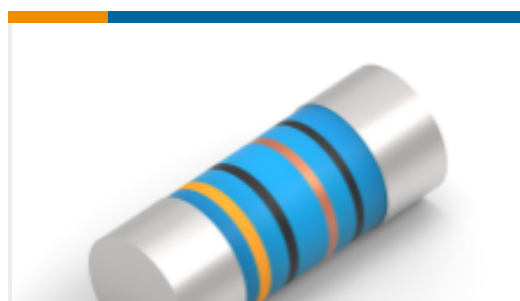
TE 产品编号1761072-3  
RECPT,HSSDC2,FIBRE,TRAY PKG



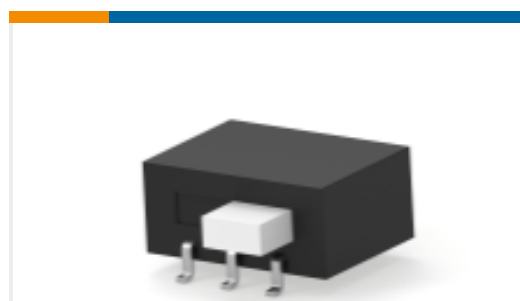
TE 产品编号3-1415020-1  
PT570N20



TE 产品编号4-2176391-7  
RQ 1206 37K4 0.1% 10PPM 5K RL



TE 产品编号2176314-4  
MELF SMA\_A 180R 0.1% 15PPM 0102  
0.3W



TE 产品编号1-1437581-1  
ASE22RL=AUTOSLIDE DP



## 文档

### 产品图纸

[45 MODII HORZ SR SFMNT 30AU](#)

英文版本

### CAD 文件

[3D PDF](#)

3D

[下载查看](#)

[ENG\\_CVM\\_CVM\\_4-5147721-4\\_1.2d\\_dxf.zip](#)

英文版本

[下载查看](#)

[ENG\\_CVM\\_CVM\\_4-5147721-4\\_1.3d\\_igs.zip](#)

英文版本

[下载查看](#)

[ENG\\_CVM\\_CVM\\_4-5147721-4\\_1.3d\\_stp.zip](#)

英文版本

下载CAD文件代表我接受和同意[使用条款](#)。

### 数据表/目录页

[1773393\\_ AMPMODU EUROPEAN STANDARD PRODUCTS](#)

英文版本