

4-353294-0 ✓ 有效

AMP Mini CT

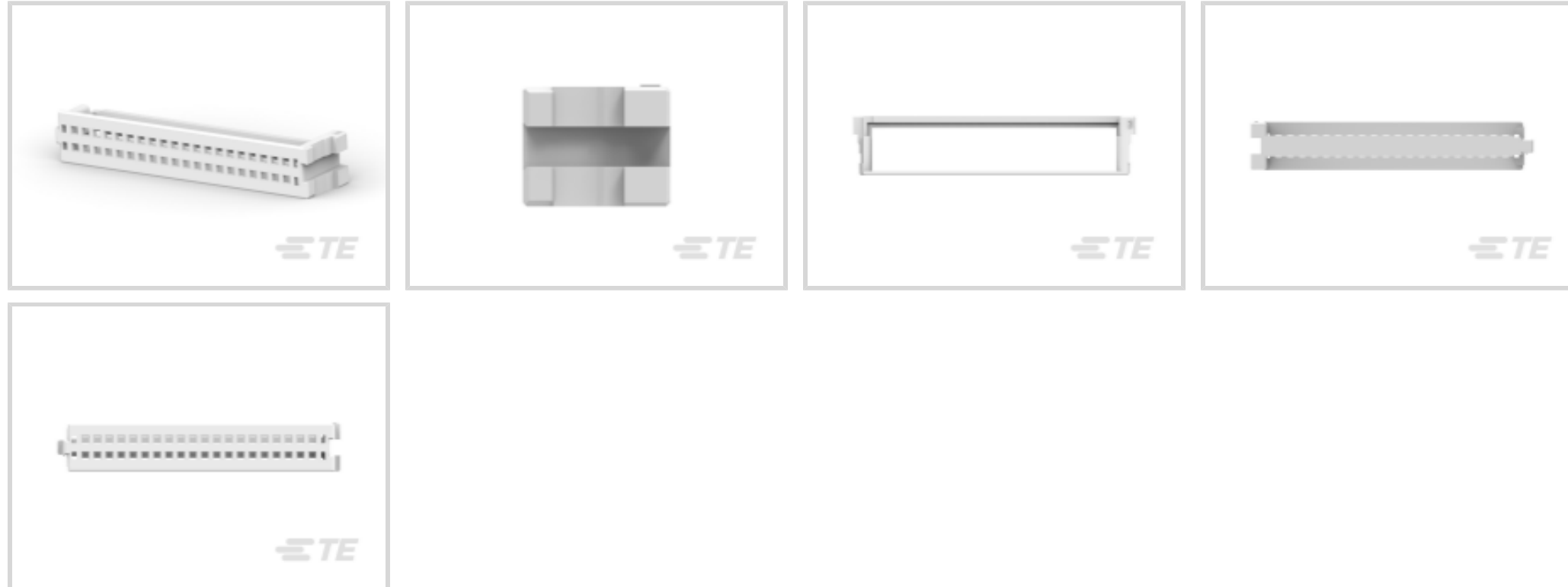
TE 内部编号 4-353294-0

Holder, Natural, 40 Position, AMP Mini CT

[在 TE 官网查看>](#)



连接器 > 连接器附件 > 连接器硬件



硬件附件功能: **安装**

连接器硬件附件类型: **底座**

主要产品颜色: **土黄色**

位数: 40

工作温度 (最大值): 105 °C [221 °F]

产品特性

产品类型特性

硬件附件功能	安装
连接器硬件附件类型	底座

结构特性

位数	40
----	----

主体特性

主要产品颜色	土黄色
--------	-----

壳体特性

中心线 (间距)	1.5 mm [.059 in]
----------	------------------

使用环境

工作温度 (最大值)	105 °C [221 °F]
工作温度范围	-30 – 105 °C [-22 – 221 °F]

行业标准

UL 阻燃性等级	UL 94V-0
----------	----------

包装特性

封装数量	300
封装方法	Box

产品合规性

如需合规文档，请访问 [TE 官网产品页面](#)。>

欧盟RoHS指令2011/65/EU	符合
欧盟ELV指令2000/53/EC	符合
中国电器电子产品有害物质限制使用管理办法（China RoHS 2，工业和信息化部携七部委2016年第32号令	没有超出阈值的受限材料
欧盟REACH法规(EC) No. 1907/2006	欧洲化学品管理局最新发布的SVHC候选清单: 2024年1月（240） SVHC候选清单的声明更新至: 2024年1月（240） 不含REACH SVHC
卤素含量	低卤素 - 每种均质材料的 Br、Cl、F、I < 900 ppm。也不含 BFR/CFR/PVC
焊接工艺能力	不适合采用焊接工艺

产品合规免责声明

此信息基于对供应商的合理调查以及TE对供应商提供的信息的现有认知。此信息可能发生变化。经TE确认符合欧盟RoHS的产品编号，产品均质材料中铅、六价铬、汞、PBB、PBDE、DEHP、BBP、DBP和DIBP的最大浓度不超过0.1%，镉的最大浓度不超过0.01%或符合指令2011/65/EU(RoHS2)及其修订指令规定的豁免。根据2011/65/EU指令要求电子电气产品需要进行CE标识。元器件产品通常无需进行CE标识。经TE确认符合欧盟ELV指令的产品编号，产品均质材料中，铅、六价铬和汞的最大浓度不超过0.1%，镉的最大浓度不超过0.01%（按重量计算），或符合指令2000/53/EC(ELV)附录中规定的豁免。关于欧盟REACH法规，TE目前提供的此产品编号的物品中高度关注物质（SVHC）的信息是基于欧洲化学品管理局（ECHA）最新发布的“物品中物质的要求指南”，链接如下：<https://echa.europa.eu/guidance-documents/guidance-on-reach>

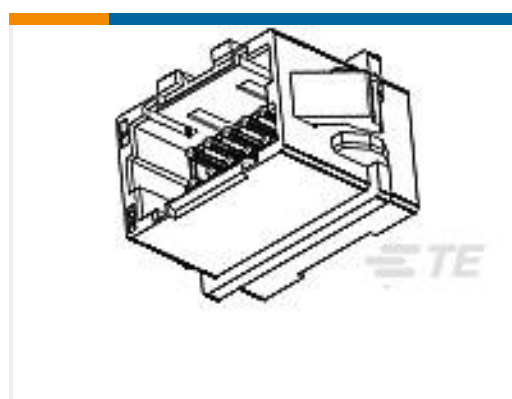
配套部件



TE 产品编号 CAT-AM7053-C7671
Mini Common Termination Contacts



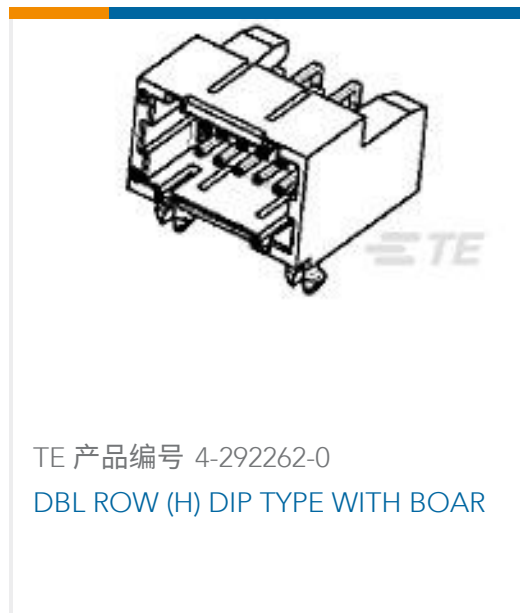
TE 产品编号 4-292208-0
MINI CT D/R DIP 40P V NAT



TE 产品编号 4-292216-0
MINI CT D/R RELAY 40P V NAT



TE 产品编号 2-353293-0
MINI CT MT REC ASSY 20P GRAY



该系列中的其他产品 | AMP Mini CT



客户还购买了





文档

产品图纸

[AMP MINI D/R HDR HSG 40P NATU](#)

英文版本

CAD 文件

[3D PDF](#)

英文版本

[下载查看](#)

[ENG_CVM_4-353294-0_E.3d_igs.zip](#)

英文版本

[下载查看](#)

[ENG_CVM_4-353294-0_E.3d_stp.zip](#)

英文版本

[下载查看](#)

[ENG_CVM_4-353294-0_E.2d_dxf.zip](#)

英文版本

下载CAD文件代表我接受和同意 [使用条款](#)。

产品规格

[应用规格](#)

英文版本