

4-292249-2 ✓ 有效

AMP Mini CT Lattice

TE 内部编号 4-292249-2

Standard Rectangular Connectors, Connector Kit, Plug, Mating Alignment, Polarization Mating Alignment Type, Spring Terminal, AMP Mini CT Lattice

[在 TE 官网查看>](#)



连接器 > 矩形连接器 > 标准矩形连接器



连接器产品类型: 连接器套件, 连接器套件

连接器和壳体类型: 插头

接合对准: 带有

接合对准类型: 极化, 极化

接合固定: 不带

产品特性

产品类型特性

连接器产品类型	连接器套件, 连接器套件
连接器和壳体类型	插头
连接器系统	缆到缆
可密封	否
连接器和端子端接到	电线和电缆

结构特性

位数	26
行数	2

电气特征

工作电压	250 VAC
------	---------

主体特性

连接器和键控代码	B
----------	---

接触件特性

导线端子端接区域电镀材料	锡
端子接触部电镀材料	金

端接特性

线缆端接方法	簧片端子
--------	------



机械附件

接合对准	带有
接合对准类型	极化, 极化
接合固定	不带
连接器安装类型	电缆安装 (自由悬挂)

壳体特性

壳体颜色	灰色
中心线 (间距)	1.5 mm, 4.36 mm [.059 in][.171 in]

尺寸

行间距	4 mm, 5.6 mm
-----	--------------

使用环境

工作温度范围	-30 – 105 °C [-22 – 221 °F]
--------	-----------------------------

操作/应用

屏蔽	否
电路应用	电源和信号

行业标准

UL 阻燃性等级	UL 94V-0
----------	----------

包装特性

封装数量	120
封装方法	Box

产品合规性

如需合规文档，请访问 [TE 官网产品页面](#)。>

欧盟RoHS指令2011/65/EU	符合
欧盟ELV指令2000/53/EC	符合
中国电器电子产品有害物质限制使用管理办法 (China RoHS 2, 工业和信息化部携七部委2016年第32号令)	没有超出阈值的受限材料
欧盟REACH法规(EC) No. 1907/2006	欧洲化学品管理局最新发布的SVHC候选清单: 2024年1月 (240) SVHC候选清单的声明更新至: 2022年6月 (224) 不含REACH SVHC
卤素含量	低卤素 - 每种匀质材料的 Br、Cl、F、I < 900 ppm。也不含 BFR/CFR/PVC

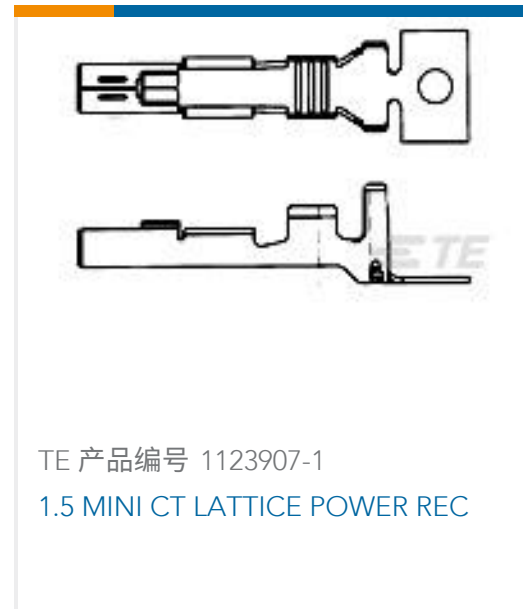
焊接工艺能力

不适合采用焊接工艺

产品合规免责声明

此信息基于对供应商的合理调查以及TE对供应商提供的信息的现有认知。此信息可能发生变化。经TE确认符合欧盟RoHS的产品编号，产品均质材料中铅、六价铬、汞、PBB、PBDE、DEHP、BBP、DBP和DIBP的最大浓度不超过0.1%，镉的最大浓度不超过0.01%或符合指令2011/65/EU(RoHS2)及其修订指令规定的豁免。根据2011/65/EU指令要求电子电气产品需要进行CE标识。元器件产品通常无需进行CE标识。经TE确认符合欧盟ELV指令的产品编号，产品均质材料中，铅、六价铬和汞的最大浓度不超过0.1%，镉的最大浓度不超过0.01%（按重量计算），或符合指令2000/53/EC(ELV)附录中规定的豁免。关于欧盟REACH法规，TE目前提供的此产品编号的物品中高度关注物质(SVHC)的信息是基于欧洲化学品管理局(ECHA)最新发布的“物品中物质的要求指南”，链接如下：<https://echa.europa.eu/guidance-documents/guidance-on-reach>

配套部件



该系列中的其他产品 | AMP Mini CT Lattice



客户还购买了



