

4-2322122-1 ✓ 有效

AMP+ HVP800

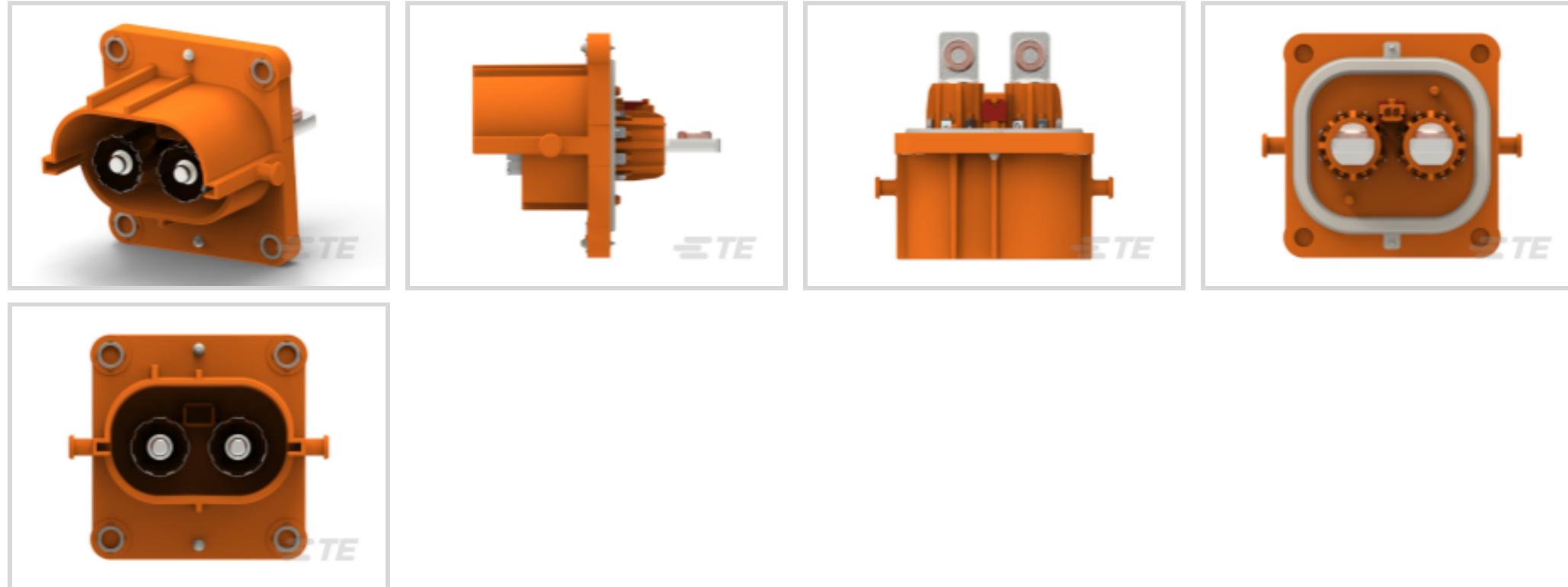
TE 内部编号 4-2322122-1

PCB Mount Header, Vertical, Board-to-Board, 2 Position, 8 mm [.314 in] Centerline, Fully Shrouded, Silver, Surface Mount, Sealable, AMP+ HVP800

[在 TE 官网查看>](#)



连接器 > PCB 连接器 > PCB 板端连接器及母端



连接器系统: 板对板

位数: 2

中心线 (间距) : 8 mm [.314 in]

PCB 安装方向: 垂直

PCB 端接方法: 表面贴装

## 产品特性

### 产品类型特性

连接器形状	矩形
连接器系统	板对板
接头类型	全部带罩
可密封	是
连接器和端子端接到	电线和电缆
PCB 连接器组件类型	PCB 安装接头

### 结构特性

节数	7
信号位置数量	2
位数	2
PCB 安装方向	垂直

### 电气特征

额定电压 (最大值)	200 VAC
标称电压架构	850 V



工作电压	200 VAC
------	---------

### 主体特性

连接器和键控代码	A
----------	---

主要产品颜色	橙色
--------	----

### 接触件特性

端子大小	8mm
------	-----

接合插针直径	8 mm [.314 in]
--------	----------------

端子接触部电镀材料	银
-----------	---

端子类型	插针
------	----

端子额定电流 (最大值)	200 A
--------------	-------

### 端接特性

PCB 端接方法	表面贴装
----------	------

### 机械附件

安装孔	带有
-----	----

连接器安装类型	板安装
---------	-----

接合对准	带有
------	----

### 壳体特性

中心线 (间距)	8 mm [.314 in]
----------	----------------

### 使用环境

工作温度 (最大值)	125 °C [257 °F]
------------	-----------------

工作温度范围	-40 – 125 °C [-104 – 257 °F]
--------	------------------------------

### 操作/应用

屏蔽	是
----	---

电路应用	电源和信号
------	-------

### 行业标准

UL 阻燃性等级	UL 94V-0
----------	----------

### 包装特性

封装数量	3300
------	------

封装方法	Box
------	-----

### 产品合规性

如需合规文档，请访问 [TE 官网产品页面](#)。>



欧盟RoHS指令2011/65/EU	符合
欧盟ELV指令2000/53/EC	符合
中国电器电子产品有害物质限制使用管理办法（China RoHS 2，工业和信息化部携七部委2016年第32号令	没有超出阈值的受限材料
欧盟REACH法规(EC) No. 1907/2006	欧洲化学品管理局最新发布的SVHC候选清单: 2024年1月 (240) SVHC候选清单的声明更新至: 2022年6月 (224) 不含REACH SVHC
卤素含量	不含 BFR/CFR/PVC - 但其他来源中的 Br或 Cl > 900 ppm。
焊接工艺能力	尚未进行焊接工艺可能性审核

产品合规免责声明

此信息基于对供应商的合理调查以及TE对供应商提供的信息的现有认知。此信息可能发生变化。经TE确认符合欧盟RoHS的产品编号，产品均质材料中铅、六价铬、汞、PBB、PBDE、DEHP、BBP、DBP和DIBP的最大浓度不超过0.1%，镉的最大浓度不超过0.01%或符合指令2011/65/EU(RoHS2)及其修订指令规定的豁免。根据2011/65/EU指令要求电子电气产品需要进行CE标识。元器件产品通常无需进行CE标识。经TE确认符合欧盟ELV指令的产品编号，产品均质材料中，铅、六价铬和汞的最大浓度不超过0.1%，镉的最大浓度不超过0.01%（按重量计算），或符合指令2000/53/EC(ELV)附录中规定的豁免。关于欧盟REACH法规，TE目前提供的此产品编号的物品中高度关注物质(SVHC)的信息是基于欧洲化学品管理局(ECHA)最新发布的“物品中物质的要求指南”，链接如下：<https://echa.europa.eu/guidance-documents/guidance-on-reach>

## 配套部件



TE 产品编号 1-2310922-1  
2POS,8MM HV,REC HSG,90D,ASSY, SEALED,V0,




TE 产品编号 2310923-1  
2P 8MM HV,PLUG HSG,ASSY,SEALED, V0,A



TE 产品编号 2310923-2  
2P 8MM HV,PLUG HSG,ASSY,SEALED, V0,B



TE 产品编号 2310922-1  
2POS,8MM HV,REC HSG,90D,ASSY, SEALED,V0



TE 产品编号 2310922-2  
2POS,8MM HV,REC HSG,90D,ASSY, SEALED,V0,B

## 该系列中的其他产品 | AMP+ HVP800



PCB 板端连接器及母端(44)



其他汽车连接器附件(1)



汽车端子(7)



汽车连接器 EMC 屏蔽(10)



汽车连接器护套(56)



汽车连接器盖帽(11)



汽车连接器锁和位置保证(1)



电动、混合动力和燃料电池线束(79)



连接器密封件和盲堵(5)



高压线束加工设备(24)

## 客户还购买了



TE 产品编号2236454-1  
5POS,TAB 6.3X0.8,HEADER ASSY,  
CODA



TE 产品编号5-1579007-3  
EXTRACTION TOOL



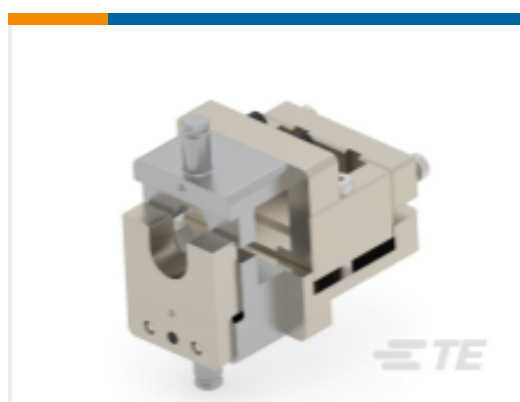
TE 产品编号2161700-5  
5K CE STRIPPING MODULE W/ COM



TE 产品编号2208669-3  
8MM HV, CONTACT,ASSY



TE 产品编号2348822-1  
HV-20 TERMINATOR, 400V



TE 产品编号2396873-1  
DIE SET2 HVA630-5P F 3-4X4-6MM2



TE 产品编号7-2151254-7  
OCEAN\_2.0\_SPARE\_PART\_KIT-  
160F1900V



TE 产品编号294814-E  
SMCB 20 F AB VV 6-01 VH \* 0008 137  
E002



## 文档

### 产品图纸

[HVP800 2P HEADER ASSY](#)

英文版本

[HVP800 2P HEADER ASSY](#)

英文版本

### CAD 文件

[3D PDF](#)

3D

#### 下载查看

[ENG\\_CVM\\_CVM\\_4-2322122-1\\_B.2d\\_dxf.zip](#)

英文版本

#### 下载查看

[ENG\\_CVM\\_CVM\\_4-2322122-1\\_B.3d\\_igs.zip](#)

英文版本

#### 下载查看

[ENG\\_CVM\\_CVM\\_4-2322122-1\\_B.3d\\_stp.zip](#)

英文版本

下载CAD文件代表我接受和同意[使用条款](#)。

### 产品规格

#### 应用规格

英文版本

#### 应用规格

英文版本