

# AV2220EA12T5Q04 ✓ 有效

Alcoswitch | Alcoswitch AV22

TE 内部编号 4-2317570-2

Push Button Switches, Double Pole - Single Throw Configuration (Pole-Throw), Switch, Single Actuator, Flush Actuator Profile, Alcoswitch AV22

[在 TE 官网查看>](#)



开关 > 按钮开关



配置 (极掷) : 双极 - 单掷

按钮开关产品类型: 开关

致动器数量: 单

致动器外形: 齐平

套管种类: 螺纹

## 产品特性

### 产品类型特性

按钮开关产品类型	开关
照明	带有
致动器种类	圆形

### 结构特性

配置 (极掷)	双极 - 单掷
致动器数量	单
微动	不带
支撑架	不带
开关反馈类型	听觉
操作功能	瞬时

### 电气特征

工作电压范围	250 VAC
--------	---------

### 主体特性

驱动力	357 g[12.6 oz]
-----	----------------



外壳材料	PBT
产品方向	垂直
致动器外形	齐平
套管种类	螺纹

### 接触件特性

端子基材	铜
触点额定电流	3 A
开关端子电镀材料	银

### 壳体特性

工艺密封	是
------	---

### 行业标准

IP 等级	IP67
-------	------

## 产品合规性

如需合规文档，请访问 [TE 官网产品页面](#)。>

欧盟RoHS指令2011/65/EU	符合且适用豁免
欧盟ELV指令2000/53/EC	符合且适用豁免
中国电器电子产品有害物质限制使用管理办法（China RoHS 2，工业和信息化部携七部委2016年第32号令	受限材料超出阈值
欧盟REACH法规(EC) No. 1907/2006	欧洲化学品管理局最新发布的SVHC候选清单: 2024年1月（240） SVHC候选清单的声明更新至: 2024年1月（240） 超过限值的SVHC： Pb (4% in Component Part) <small>物品安全使用说明： 使用本产品时不要进食、饮水或吸烟。作业后彻底清洗。如果可能，请回收再利用，如需废弃处置，请遵守当地有关法规。</small>
卤素含量	低卤素 - 每种匀质材料的 Br、Cl、F、I < 900 ppm。也不含 BFR/CFR/PVC
焊接工艺能力	尚未进行焊接工艺可能性审核

#### 产品合规免责声明

此信息基于对供应商的合理调查以及TE对供应商提供的信息的现有认知。此信息可能发生变化。经TE确认符合欧盟RoHS的产品编号，产品均质材料中铅、六价铬、汞、PBB、PBDE、DEHP、BBP、DBP和DIBP的最大浓度不超过0.1%，镉的最大浓度不超过0.01%或符合指令2011/65/EU(RoHS2)及其修订指令规定的豁免。根据2011/65/EU指令要求电子电气产品需要进行CE标识。元器件产品通常无需进行CE标识。经TE确认符合欧盟ELV指令的产品编号，产品均质材料中，铅、六价铬和汞的最大浓度不超过0.1%，镉的最大浓度不超过0.01%（按重量计算），或符合指令2000/53/EC(ELV)附录中规定的豁免。关于欧盟REACH法规，TE目前提供的此产品编号的物品中高度关注物质(SVHC)的信息是基于欧洲化学品管理局(ECHA)最新发布的“物品中物质的要求指南”，链接如下：<https://echa.europa.eu/guidance-documents/guidance-on-reach>

### 配套部件



TE 产品编号 2213771-1  
AV22 SPM 5A NO LED



TE 产品编号 2213772-5  
AV22 SPM 5A MOVE RING LED RED 12V



TE 产品编号 1-2213772-3  
AV22 SPM 5A MOVE RING LED GREEN 12V



TE 产品编号 1-2213772-7  
AV22 SPM 5A MOVE RING LED BLUE 12V



TE 产品编号 5-2213772-5  
AV22 DPM 5A MOVE RING LED GREEN 24V

### 该系列中的其他产品 | Alcoswitch AV22



按钮开关(124)

### 客户还购买了



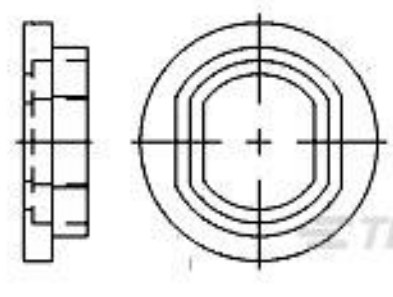
TE 产品编号 K1160479  
Push button switch TS-211-GE11



TE 产品编号 2-330312-2  
MINIATURE THREADED RECEPTACLES



TE 产品编号 016897-000  
101A031-25/86-0



TE 产品编号 329487  
MIN THRD,BUSHING



## 文档

### 产品图纸

[AV22 DPM 3A MOVING RING R&G 12V FL](#)

英文版本

### CAD 文件

[3D PDF](#)

3D

[下载查看](#)

[ENG\\_CVM\\_CVM\\_4-2317570-2\\_A.2d\\_dxf.zip](#)

英文版本

[下载查看](#)

[ENG\\_CVM\\_CVM\\_4-2317570-2\\_A.3d\\_igs.zip](#)

英文版本

[下载查看](#)

[ENG\\_CVM\\_CVM\\_4-2317570-2\\_A.3d\\_stp.zip](#)

英文版本

下载CAD文件代表我接受和同意[使用条款](#)。

### 数据表/目录页

[ALCOSWITCH Anti-Vandal Switch flyer](#)

英文版本

### 机构认证

[UL 报告](#)

英文版本