

4-2315124-2 ✓ 有效

MATE-N-LOK | Micro MATE-N-LOK

TE 内部编号 4-2315124-2

Rectangular Power Connectors, Header, Plug, Wire-to-Board, 12
Position, 3 mm [.118 in] Centerline, Printed Circuit Board, UL 94V-0,
Micro MATE-N-LOK

[在 TE 官网查看>](#)



连接器 > 电源连接器 > 矩形电源 > 矩形电源连接器



矩形电源连接器类型: 公端

连接器和壳体类型: 插头

连接器系统: 线到板

位数: 12

中心线 (间距) : 3 mm [.118 in]

产品特性

产品类型特性

接头类型	全部带罩
矩形电源连接器类型	公端
连接器和壳体类型	插头
连接器系统	线到板
可密封	否
连接器和端子端接到	印刷电路板

结构特性

位数	12
PCB 安装方向	垂直
行数	2

接触件特性

端子接触部电镀材料	锡
壳体内部的端子定位力	不带
端子类型	插针



PCB 端子端接区域电镀材料	锡
端子接合区域电镀材料厚度	2.54 – 7.62 μm [100 – 300 μin]

端接特性

PCB 端接方法	表面贴装
----------	------

机械附件

连接器安装类型	板安装
---------	-----

壳体特性

中心线 (间距)	3 mm[.118 in]
壳体颜色	黑色
外壳材料	尼龙

尺寸

行间距	9.4 mm[.37 in]
-----	----------------

使用环境

工作温度范围	-40 – 105 $^{\circ}\text{C}$ [-40 – 221 $^{\circ}\text{F}$]
--------	--

操作/应用

电路应用	电源和信号
------	-------

行业标准

UL 阻燃性等级	UL 94V-0
灼热丝额定值	标准件 - 非灼热丝

包装特性

封装方法	包装
------	----

产品合规性

如需合规文档，请访问 [TE 官网产品页面](#)。>

欧盟RoHS指令2011/65/EU	符合
欧盟ELV指令2000/53/EC	符合
中国电器电子产品有害物质限制使用管理办法 (China RoHS 2, 工业和信息化部携七部委2016年第32号令)	没有超出阈值的受限材料
欧盟REACH法规(EC) No. 1907/2006	欧洲化学品管理局最新发布的SVHC候选清单: 2024年1月 (240) SVHC候选清单的声明更新至: 2024年1月 (240) 不含REACH SVHC

卤素含量

低卤素 - 每种均质材料的 Br、Cl、F、I < 900 ppm。也不含 BFR/CFR/PVC

焊接工艺能力

尚未进行焊接工艺可能性审核

产品合规免责声明

此信息基于对供应商的合理调查以及TE对供应商提供的信息的现有认知。此信息可能发生变化。经TE确认符合欧盟RoHS的产品编号，产品均质材料中铅、六价铬、汞、PBB、PBDE、DEHP、BBP、DBP和DIBP的最大浓度不超过0.1%，镉的最大浓度不超过0.01%或符合指令2011/65/EU(RoHS2)及其修订指令规定的豁免。根据2011/65/EU指令要求电子电气产品需要进行CE标识。元器件产品通常无需进行CE标识。经TE确认符合欧盟ELV指令的产品编号，产品均质材料中，铅、六价铬和汞的最大浓度不超过0.1%，镉的最大浓度不超过0.01%（按重量计算），或符合指令2000/53/EC(ELV)附录中规定的豁免。关于欧盟REACH法规，TE目前提供的此产品编号的物品中高度关注物质(SVHC)的信息是基于欧洲化学品管理局(ECHA)最新发布的“物品中物质的要求指南”，链接如下：<https://echa.europa.eu/guidance-documents/guidance-on-reach>

配套部件



该系列中的其他产品 | Micro MATE-N-LOK



插入和拔出工具(1)

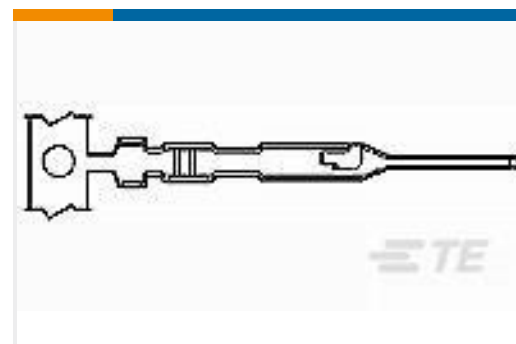


矩形电源连接器(469)



连接器端子(27)

客户还购买了

TE 产品编号2-6609028-3
40VK6=F7864 S0TE 产品编号6609018-7
10EBF1=F7628 S0TE 产品编号103653-4
05 MTE SHRD PIN HSG SR LATCHTE 产品编号2-794617-2
22POS,MICRO MNL,RCPT HSGTE 产品编号1445049-4
FREE HANG SNGL ROW HSG 4 POSTE 产品编号1-794609-1
PIN CONT 26-30 15 GOLD STRIPTE 产品编号5-104505-6
MTE PIN 22-26 AWG PLTDTE 产品编号1-794606-2
MICRO MNL RPT CNT STRP 30AU LF

文档

产品图纸

12P MICRO MNL ASSY,VRT,SMT,LF

英文版本

CAD 文件

3D PDF

3D

下载查看

[ENG_CVM_CVM_4-2315124-2_A.2d_dxf.zip](#)

英文版本

下载查看

[ENG_CVM_CVM_4-2315124-2_A.3d_igs.zip](#)

英文版本

下载查看

[ENG_CVM_CVM_4-2315124-2_A.3d_stp.zip](#)

英文版本

下载CAD文件代表我接受和同意[使用条款](#)。



数据表/目录页

MICRO MATE-N-LOK CONNECTOR SYSTEM

英文版本

产品规格

应用规格

英文版本