

RA73F1J130RBTDF ✓ 有效



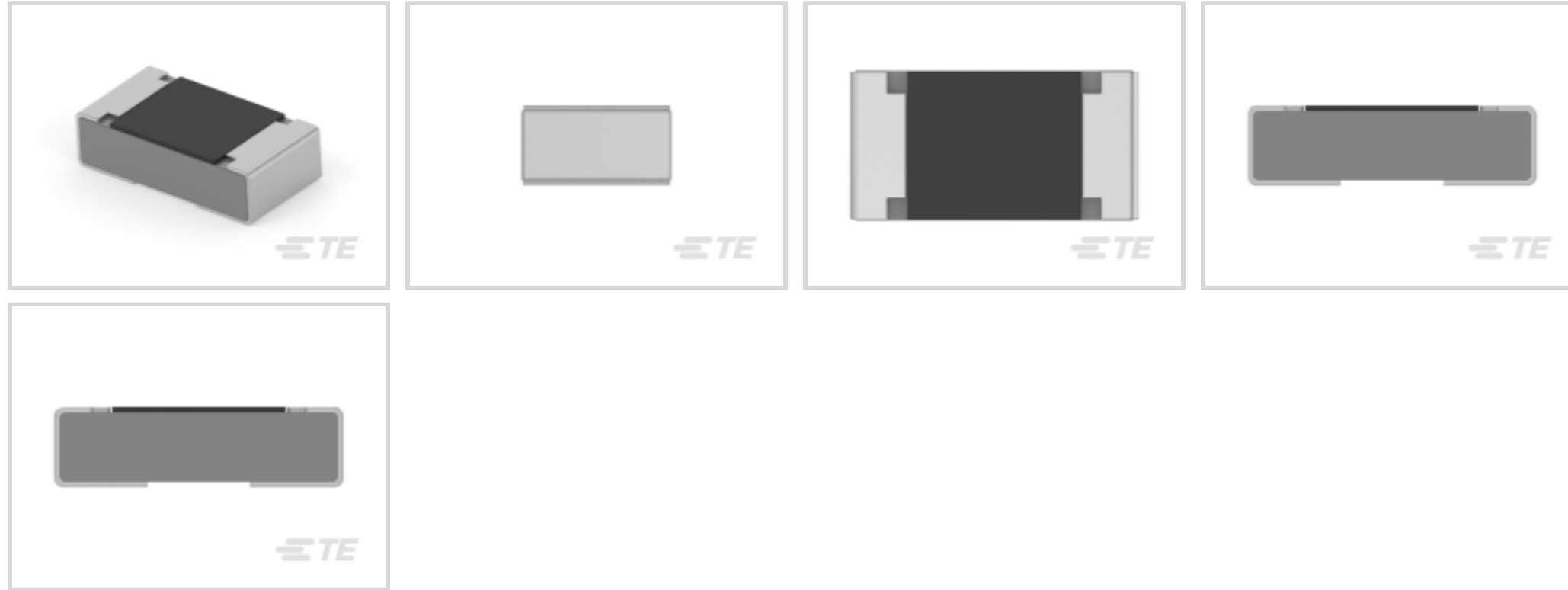
Holsworthy | Holsworthy RA73

TE 内部编号 4-2176473-0

130 ohm, Surface Mount Precision Resistor, Thin Film, 0630, .5 W, .1 %, ± 25 ppm/ $^{\circ}$ C, Solder, 2 Terminations, .43 mm [.017 in] Height, Holsworthy RA73

[在 TE 官网查看>](#)

无源元件 > 电阻器 > 表面贴装电阻器



电阻器类型: **精密电阻器**

元件类型: **薄膜**

封装尺寸代码: 0630

额定功率: .5 W

电阻值: 130 Ω

产品特性

产品类型特性

保存期限	2 年
电阻器类型	精密电阻器
元件类型	薄膜
封装尺寸代码	0630

结构特性

电阻器数量	1
-------	---

电气特征

额定功率	.5 W
电阻值	130 Ω
电阻等级	最多 1 k Ω
无源元件容差	.1 %

端接特性

表面贴装电阻器端接类型	焊接
端接数量	2

尺寸

产品高度	.43 mm[.017 in]
产品长度	1.55 mm[.061 in]
产品宽度	.8 mm[.031 in]

使用环境

温度系数	±25 ppm/°C
------	------------

行业标准

湿度敏感度级别	1
---------	---

包装特性

封装方法	卷带包装
------	------

其他

无源元件注释	保存期限基于生产日期
--------	------------

产品合规性

如需合规文档，请访问 [TE 官网产品页面](#)。>

欧盟RoHS指令2011/65/EU	符合
欧盟ELV指令2000/53/EC	符合
中国电器电子产品有害物质限制使用管理办法（China RoHS 2，工业和信息化部携七部委2016年第32号令	没有超出阈值的受限材料
欧盟REACH法规(EC) No. 1907/2006	欧洲化学品管理局最新发布的SVHC候选清单: 2025年1月（247） SVHC候选清单的声明更新至: 2025年1月（247） 不含REACH SVHC
卤素含量	低卤素 - 每种均质材料的 Br、Cl、F、I < 900 ppm。也不含 BFR/CFR/PVC
焊接工艺能力	回流焊接可达到 260°C

产品合规免责声明

此信息基于对供应商的合理调查以及TE对供应商提供的信息的现有认知。此信息可能发生变化。经TE确认符合欧盟RoHS的产品编号，产品均质材料中铅、六价铬、汞、PBB、PBDE、DEHP、BBP、DBP和DIBP的最大浓度不超过0.1%，镉的最大浓度不超过0.01%或符合指令2011/65/EU(RoHS2)及其修订指令规定的豁免。根据2011/65/EU指令要求电子电气产品需要进行CE标识。元器件产品通常无需进行CE标识。经TE确认符合欧盟ELV指令的产品编号，产品均质材料中，铅、六价铬和汞的最大浓度不超过0.1%，镉的最大浓度不超过0.01%（按重量计算），或符合指令2000/53/EC(ELV)附录中规定的豁免。关于欧盟REACH法规，TE目前提供的此产品编号的物品中高度关注物质(SVHC)的信息是基于欧洲化学品管理局(ECHA)最新发布的“物品中物质的要求指南”，链接如下：<https://echa.europa.eu/guidance-documents/guidance-on-reach>

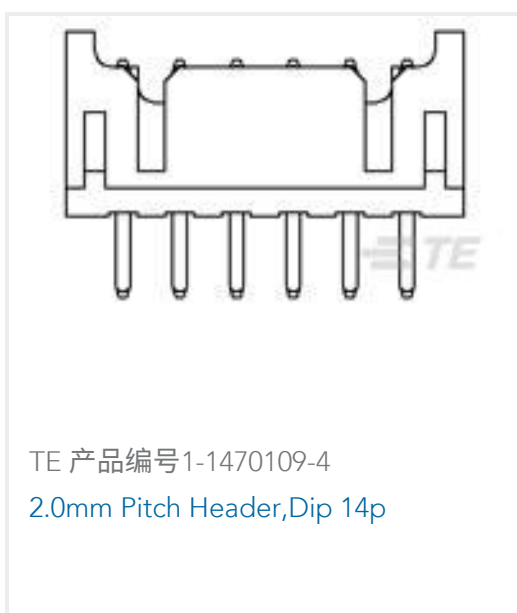
配套部件



该系列中的其他产品 | [Holsworthy RA73](#)



客户还购买了





文档

[RA73F 1J 130R 0.1% 1K RL](#)

英文版本

3D PDF

3D

下载查看

[ENG_CVM_CVM_4-2176473-0_BA.2d_dxf.zip](#)

英文版本

下载查看

[ENG_CVM_CVM_4-2176473-0_BA.3d_igs.zip](#)

英文版本

下载查看

[ENG_CVM_CVM_4-2176473-0_BA.3d_stp.zip](#)

英文版本

下载CAD文件代表我接受和同意[使用条款](#)。

[Thin Film Precision Resistors - RA73 Series - Tyco Electronic Passives](#)

英文版本