

3522750RFT ✓ 有效

CGS | CGS 3522

TE 内部编号 4-2176231-6

750 Ω , Thick Film, Power Resistor, 1 %, 2 Termination, 2512, Taped & Reeled, 3 W, ± 100 ppm/ $^{\circ}\text{C}$, Solder, Height .043 in [1.1 mm], CGS 3522

[在 TE 官网查看>](#)



无源元件 > 电阻器 > 表面贴装电阻器 > SMD 功率电阻器：3 瓦特，1% Tol



电阻器类型: 功率电阻器

端接数量: 2

封装尺寸代码: 2512

封装方法: 卷带和卷轴

无源元件容差: 1 %

[所有 SMD 功率电阻器：3 瓦特，1% Tol \(140\)](#)

产品特性

产品类型特性

电阻器类型	功率电阻器
封装尺寸代码	2512
元件类型	厚膜

结构特性

电阻器数量	1
-------	---

电气特征

无源元件容差	1 %
电阻等级	最多 1 k Ω
电阻值	750 Ω
额定功率	3 W

端接特性

端接数量	2
表面贴装电阻器端接类型	焊接

尺寸

产品高度	1.1 mm[.043 in]
产品长度	6.35 mm[.25 in]

产品宽度	3.2 mm[.126 in]
------	-----------------

使用环境

温度系数	± 100 ppm/ $^{\circ}\text{C}$
------	-----------------------------------

包装特性

封装方法	卷带和卷轴
------	-------

产品合规性

如需合规文档，请访问 [TE 官网产品页面](#)。>

欧盟RoHS指令2011/65/EU	符合且适用豁免
欧盟ELV指令2000/53/EC	符合且适用豁免
中国电器电子产品有害物质限制使用管理办法（China RoHS 2，工业和信息化部携七部委2016年第32号令	受限材料超出阈值
欧盟REACH法规(EC) No. 1907/2006	欧洲化学品管理局最新发布的SVHC候选清单: 2024年1月（240） SVHC候选清单的声明更新至: 2024年1月（240） 不含REACH SVHC
卤素含量	低卤素 - 每种均质材料的 Br、Cl、F、I < 900 ppm。也不含 BFR/CFR/PVC
焊接工艺能力	回流焊接可达到 260 $^{\circ}\text{C}$

产品合规免责声明

此信息基于对供应商的合理调查以及TE对供应商提供的信息的现有认知。此信息可能发生变化。经TE确认符合欧盟RoHS的产品编号，产品均质材料中铅、六价铬、汞、PBB、PBDE、DEHP、BBP、DBP和DIBP的最大浓度不超过0.1%，镉的最大浓度不超过0.01%或符合指令2011/65/EU(RoHS2)及其修订指令规定的豁免。根据2011/65/EU指令要求电子电气产品需要进行CE标识。元器件产品通常无需进行CE标识。经TE确认符合欧盟ELV指令的产品编号，产品均质材料中，铅、六价铬和汞的最大浓度不超过0.1%，镉的最大浓度不超过0.01%（按重量计算），或符合指令2000/53/EC(ELV)附录中规定的豁免。关于欧盟REACH法规，TE目前提供的此产品编号的物品中高度关注物质（SVHC）的信息是基于欧洲化学品管理局（ECHA）最新发布的“物品中物质的要求指南”，链接如下：<https://echa.europa.eu/guidance-documents/guidance-on-reach>

配套部件



该系列中的其他产品 | CGS 3522



表面贴装电阻器(211)

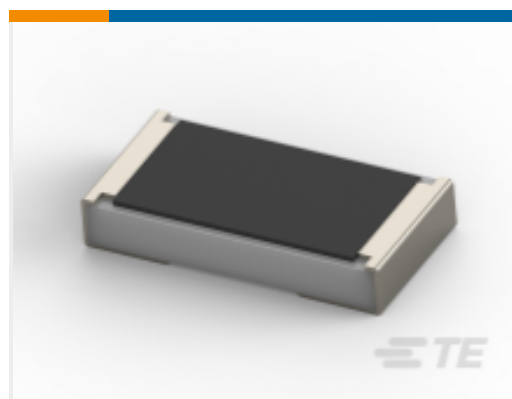
客户还购买了



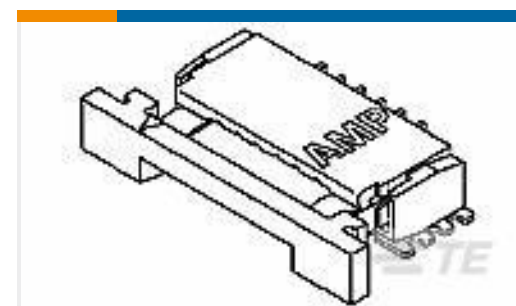
TE 产品编号1622820-3
3520 10K 5%



TE 产品编号4-2176070-2
3521 510R 1% 2W



TE 产品编号4-2176231-1
SMD 功率电阻器 : 3 瓦特 , 1% Tol



TE 产品编号1-84952-2
1MM FPC HORZ.BTMM CONT.ASS.12P



TE 产品编号3-1676481-9
CPF 0603 220R 0.1% 25PPM 1K RL



TE 产品编号1625867-1
RP 1J 0.166W 100K 0.1% 25PPM 1K RL

文档

产品图纸

[3522 750R 1% 3W](#)

英文版本

CAD 文件

[3D PDF](#)

3D

下载查看

[ENG_CVM_CVM_4-2176231-6_BA.2d_dxf.zip](#)

英文版本

下载查看

[ENG_CVM_CVM_4-2176231-6_BA.3d_igs.zip](#)

英文版本

下载查看

[ENG_CVM_CVM_4-2176231-6_BA.3d_stp.zip](#)

3522750RFT

750 Ω , Thick Film, Power Resistor, 1 %, 2 Termination, 2512, Taped & Reeled, 3 W, ± 100 ppm/ $^{\circ}\text{C}$, Solder, Height .043 in [1.1 mm], CGS 3522



英文版本

下载CAD文件代表我接受和同意[使用条款](#)。

[数据表/目录页](#)

[SMD POWER RESISTORS - TYPE 3522 SERIES](#)

英文版本