



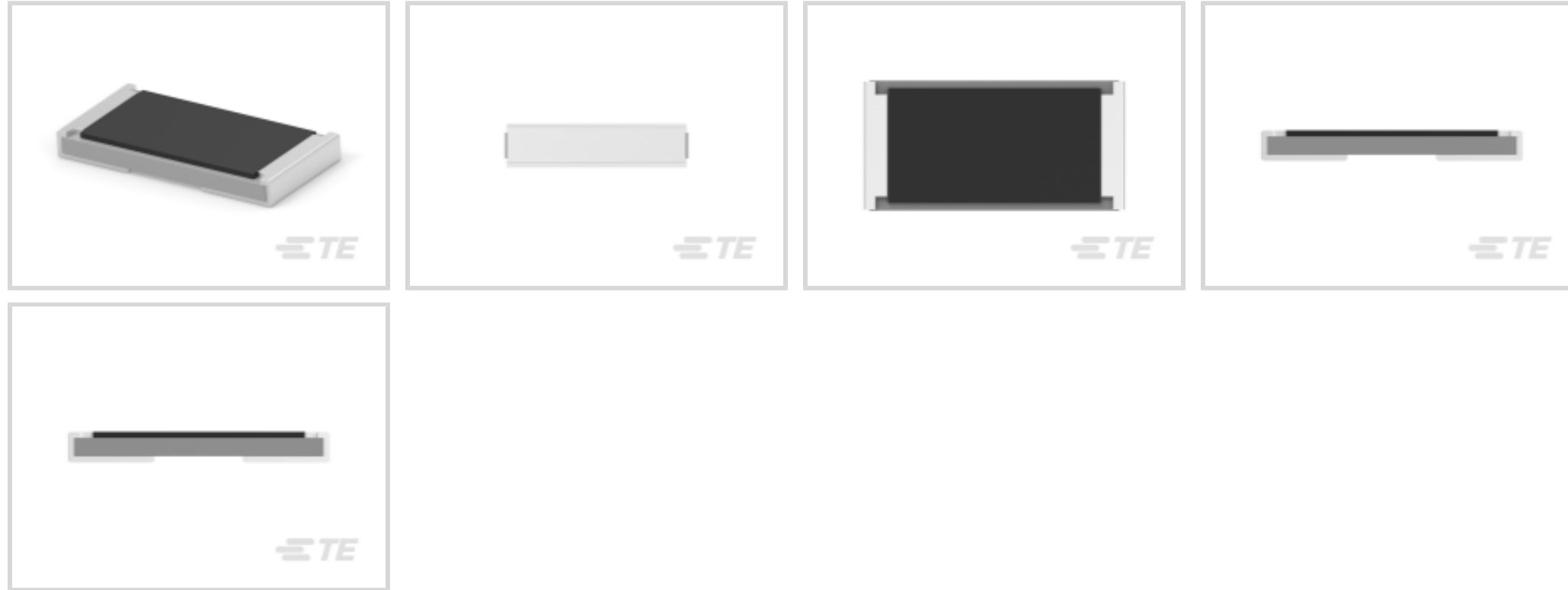
CGS | CGS RLP73

TE 内部编号 4-2176058-7

.82 Ω, Thick Film, Current Sensing Resistor, 5 %, 2 Termination, 2512, Taped & Reeled, 2 W, ±200 ppm/°C, Solder, Height .029 in [0.74 mm], CGS RLP73

[在 TE 官网查看>](#)

无源元件 > 电阻器 > 表面贴装电阻器 > 厚膜电阻器：电流感应



电阻器类型: **电流传感电阻器**

端接数量: 2

封装尺寸代码: 2512

封装方法: **卷带和卷轴**

无源元件容差: 5 %

[所有 厚膜电阻器：电流感应 \(177\)](#)

产品特性

产品类型特性

电阻器类型	电流传感电阻器
封装尺寸代码	2512
元件类型	厚膜

结构特性

电阻器数量	1
-------	---

电气特征

无源元件容差	5 %
电阻等级	最多 1 kΩ
电阻值	.82 Ω
额定功率	2 W

端接特性

端接数量	2
------	---

表面贴装电阻器端接类型

焊接

尺寸

产品高度

.74 mm[.029 in]

产品长度

6.35 mm[.25 in]

产品宽度

3.15 mm[.124 in]

使用环境

温度系数

 ± 200 ppm/ $^{\circ}\text{C}$

包装特性

封装方法

卷带和卷轴

产品合规性

如需合规文档，请访问 [TE 官网产品页面](#)。>

欧盟RoHS指令2011/65/EU

符合且适用豁免

欧盟ELV指令2000/53/EC

符合且适用豁免

中国电器电子产品有害物质限制使用管理办法（China RoHS 2，工业和信息化部携七部委2016年第32号令

受限材料超出阈值

欧盟REACH法规(EC) No. 1907/2006

欧洲化学品管理局最新发布的SVHC候选清单: 2024年1月 (240)
 SVHC候选清单的声明更新至: 2023年6月 (235)
 不含REACH SVHC

卤素含量

低卤素 - 每种均质材料的 Br、Cl、F、I < 900 ppm。也不含 BFR/CFR/PVC

焊接工艺能力

回流焊接可达到 260 $^{\circ}\text{C}$

产品合规免责声明

此信息基于对供应商的合理调查以及TE对供应商提供的信息的现有认知。此信息可能发生变化。经TE确认符合欧盟RoHS的产品编号，产品均质材料中铅、六价铬、汞、PBB、PBDE、DEHP、BBP、DBP和DIBP的最大浓度不超过0.1%，镉的最大浓度不超过0.01%或符合指令2011/65/EU(RoHS2)及其修订指令规定的豁免。根据2011/65/EU指令要求电子电气产品需要进行CE标识。元器件产品通常无需进行CE标识。经TE确认符合欧盟ELV指令的产品编号，产品均质材料中，铅、六价铬和汞的最大浓度不超过0.1%，镉的最大浓度不超过0.01%（按重量计算），或符合指令2000/53/EC(ELV)附录中规定的豁免。关于欧盟REACH法规，TE目前提供的此产品编号的物品中高度关注物质(SVHC)的信息是基于欧洲化学品管理局(ECHA)最新发布的“物品中物质的要求指南”，链接如下：<https://echa.europa.eu/guidance-documents/guidance-on-reach>

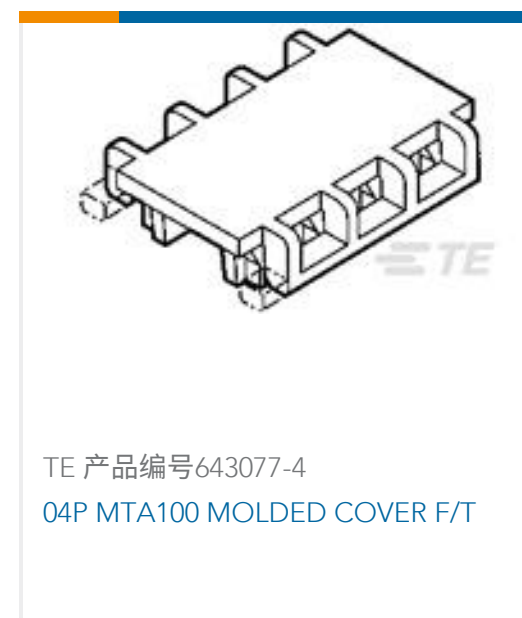
配套部件



该系列中的其他产品 | CGS RLP73



客户还购买了



文档

产品图纸

[RLP73K 3A R82 5% 2K RL](#)

[英文版本](#)

CAD 文件

[3D PDF](#)

[3D](#)



下载查看

[ENG_CVM_CVM_4-2176058-7_BA.2d_dxf.zip](#)

英文版本

下载查看

[ENG_CVM_CVM_4-2176058-7_BA.3d_igs.zip](#)

英文版本

下载查看

[ENG_CVM_CVM_4-2176058-7_BA.3d_stp.zip](#)

英文版本

下载CAD文件代表我接受和同意[使用条款](#)。

数据表/目录页

[SMD Low Ohmic Current Sense Resistors - Type RL73 Series](#)

英文版本