



CGS | CGS RLP73

TE 内部编号 4-2176057-6

Current Sensing Resistor, Thick Film, 2512, 2 W, .75 Ω, 1 %, ±200 ppm/°C, Solder, 2 Termination, Height .029 in [.74 mm], CGS RLP73

[在 TE 官网查看>](#)

无源元件 > 电阻器 > 表面贴装电阻器 > 厚膜电阻器：电流感应



电阻器类型: **电流传感电阻器**

元件类型: **厚膜**

封装尺寸代码: 2512

额定功率: 2 W

电阻值: .75 Ω

[所有 厚膜电阻器：电流感应 \(214\)](#)

## 产品特性

### 产品类型特性

电阻器类型	电流传感电阻器
元件类型	厚膜
封装尺寸代码	2512

### 结构特性

电阻器数量	1
-------	---

### 电气特征

额定功率	2 W
电阻值	.75 Ω
电阻等级	最多 1 kΩ
无源元件容差	1 %

### 端接特性

表面贴装电阻器端接类型	焊接
端接数量	2

### 尺寸

产品高度	.74 mm[.029 in]
产品长度	6.35 mm[.25 in]
产品宽度	3.15 mm[.124 in]



**使用环境**

温度系数	±200 ppm/°C
------	-------------

**包装特性**

封装方法	卷带和卷轴
------	-------

**产品合规性**

如需合规文档，请访问 [TE 官网产品页面](#)。>

欧盟RoHS指令2011/65/EU	符合且适用豁免
欧盟ELV指令2000/53/EC	符合且适用豁免
中国电器电子产品有害物质限制使用管理办法（China RoHS 2，工业和信息化部携七部委2016年第32号令	受限材料超出阈值
欧盟REACH法规(EC) No. 1907/2006	欧洲化学品管理局最新发布的SVHC候选清单: 2024年1月 (240) SVHC候选清单的声明更新至: 2023年6月 (235) 不含REACH SVHC
卤素含量	低卤素 - 每种匀质材料的 Br、Cl、F、I < 900 ppm。也不含 BFR/CFR/PVC
焊接工艺能力	回流焊接可达到 260°C

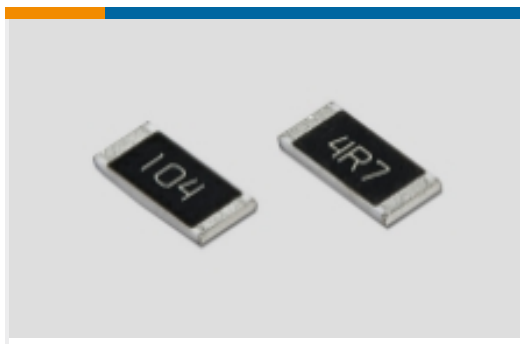
产品合规免责声明

此信息基于对供应商的合理调查以及TE对供应商提供的信息的现有认知。此信息可能发生变化。经TE确认符合欧盟RoHS的产品编号，产品均质材料中铅、六价铬、汞、PBB、PBDE、DEHP、BBP、DBP和DIBP的最大浓度不超过0.1%，镉的最大浓度不超过0.01%或符合指令2011/65/EU(RoHS2)及其修订指令规定的豁免。根据2011/65/EU指令要求电子电气产品需要进行CE标识。元器件产品通常无需进行CE标识。经TE确认符合欧盟ELV指令的产品编号，产品均质材料中，铅、六价铬和汞的最大浓度不超过0.1%，镉的最大浓度不超过0.01%（按重量计算），或符合指令2000/53/EC(ELV)附录中规定的豁免。关于欧盟REACH法规，TE目前提供的此产品编号的物品中高度关注物质(SVHC)的信息是基于欧洲化学品管理局(ECHA)最新发布的“物品中物质的要求指南”，链接如下：<https://echa.europa.eu/guidance-documents/guidance-on-reach>

**配套部件**

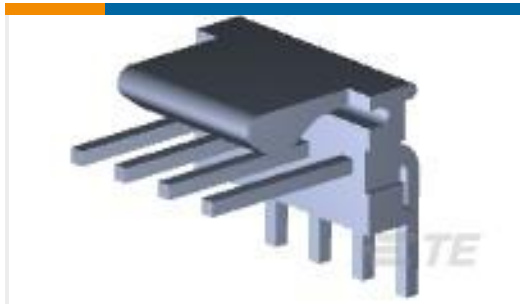


**该系列中的其他产品 | CGS RLP73**



表面贴装电阻器(401)

### 客户还购买了



TE 产品编号3-641216-4  
04P MTA100 HDR ASSY FL/RA LF



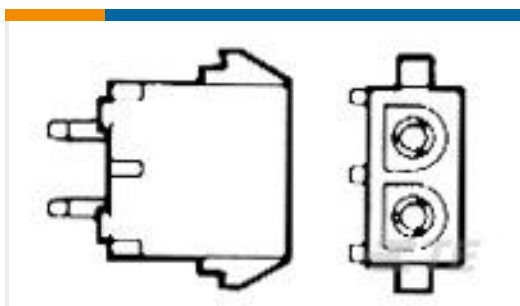
TE 产品编号4-2176057-3  
RLP73K 3A R56 1% 1K RL



TE 产品编号5-1879071-2  
THS50 1K0 5%



TE 产品编号1-770966-0  
02P MINI UMNL R/A HDR ASSY SN



TE 产品编号350789-3  
03P UMNL PIN HDR ASSY 94VO



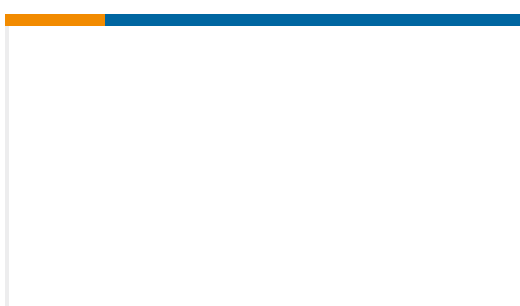
TE 产品编号2-1393222-0  
V23061A1005A302=MINISTARKSTROM



TE 产品编号7-1879377-4  
CRGH0805 5% 1K0 0.33W



TE 产品编号3-1879026-2  
YR1 0.1% 20R



TE 产品编号3-1617775-8  
3SAE2535A2=S-HEADER FULL SIZE RELAY

### 文档

#### 产品图纸

[RLP73K 3A R75 1% 1K RL](#)

[英文版本](#)

#### CAD 文件

[3D PDF](#)

[3D](#)

#### 下载查看

[ENG\\_CVM\\_CVM\\_4-2176057-6\\_BA.2d\\_dxf.zip](#)



英文版本

**下载查看**

[ENG\\_CVM\\_CVM\\_4-2176057-6\\_BA.3d\\_igs.zip](#)

英文版本

**下载查看**

[ENG\\_CVM\\_CVM\\_4-2176057-6\\_BA.3d\\_stp.zip](#)

英文版本

下载CAD文件代表我接受和同意 [使用条款](#)。

**数据表/目录页**

[SMD Low Ohmic Current Sense Resistors - Type RL73 Series](#)

英文版本