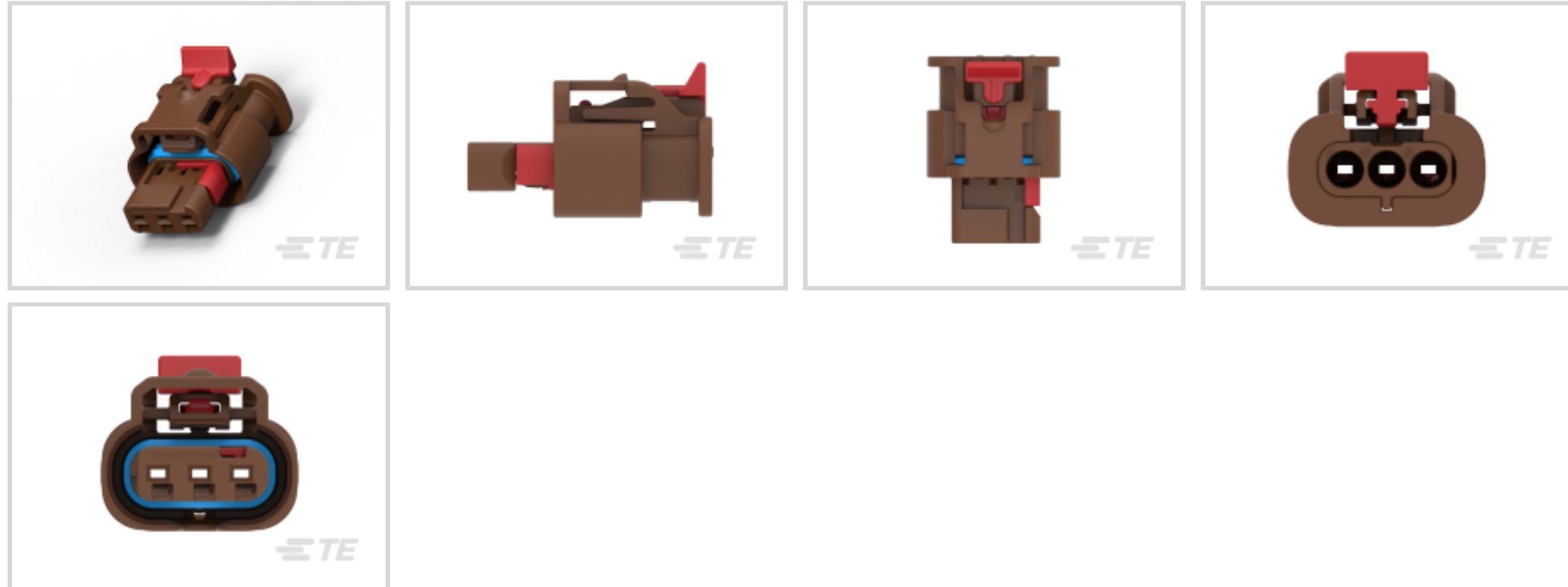




连接器 > 汽车连接器 > 汽车连接器护套



连接器系统: 线到板, 线到线, 线到设备

位数: 3

连接器和壳体类型: 母端子护套

中心线 (间距): 4 mm [.157 in]

可密封: 是

## 产品特性

### 产品类型特性

|           |                |
|-----------|----------------|
| 混合型连接器    | 否              |
| 连接器形状     | 矩形             |
| 连接器系统     | 线到板, 线到线, 线到设备 |
| 连接器和壳体类型  | 母端子护套          |
| 可密封       | 是              |
| 连接器和端子端接到 | 电线和电缆          |
| 主要锁定特性    | 外壳集成           |

### 结构特性

|    |   |
|----|---|
| 位数 | 3 |
| 行数 | 1 |

### 电气特征

|        |        |
|--------|--------|
| 工作电压   | 12 VDC |
| 标称电压架构 | 12 V   |

### 主体特性



|        |    |
|--------|----|
| 主要产品颜色 | 褐色 |
|--------|----|

|          |   |
|----------|---|
| 连接器和键控代码 | B |
|----------|---|

### 接触件特性

|      |       |
|------|-------|
| 端子大小 | 1.2mm |
|------|-------|

|      |    |
|------|----|
| 端子类型 | 母端 |
|------|----|

|        |                 |
|--------|-----------------|
| 对接公端宽度 | 1.2 mm[.047 in] |
|--------|-----------------|

### 机械附件

|        |   |
|--------|---|
| 端子位置保证 | 是 |
|--------|---|

|      |       |
|------|-------|
| 应力消除 | 按附件添加 |
|------|-------|

|        |    |
|--------|----|
| 接合对准类型 | 键控 |
|--------|----|

|      |    |
|------|----|
| 接合对准 | 带有 |
|------|----|

|         |            |
|---------|------------|
| 连接器安装类型 | 电缆安装（自由悬挂） |
|---------|------------|

### 壳体特性

|      |       |
|------|-------|
| 外壳材料 | PA GF |
|------|-------|

|         |               |
|---------|---------------|
| 中心线（间距） | 4 mm[.157 in] |
|---------|---------------|

### 尺寸

|       |                  |
|-------|------------------|
| 连接器高度 | 15.6 mm[.614 in] |
|-------|------------------|

|      |                   |
|------|-------------------|
| 产品宽度 | 26.5 mm[1.043 in] |
|------|-------------------|

|      |                |
|------|----------------|
| 产品长度 | 19 mm[.748 in] |
|------|----------------|

### 使用环境

|           |   |
|-----------|---|
| 工作温度（最大值） | 70 °C, 75 °C, 80 °C, 85 °C, 90 °C, 100 °C, 105 °C, 110 °C, 120 °C, 125 °C, 130 °C, 140 °C, 145 °C, 150 °C[158 °F][167 °F][176 °F][185 °F][194 °F][212 °F][221 °F][230 °F][248 °F][257 °F][266 °F][284 °F][293 °F][302 °F] |
|-----------|---|

|        |                            |
|--------|----------------------------|
| 工作温度范围 | -40 – 150 °C[-40 – 302 °F] |
|--------|----------------------------|

### 操作/应用

|      |        |
|------|--------|
| 电路应用 | Signal |
|------|--------|

### 行业标准

|      |      |
|------|------|
| 保护等级 | IP67 |
|------|------|

### 包装特性

|      |     |
|------|-----|
| 封装数量 | 750 |
|------|-----|

|      |    |
|------|----|
| 封装方法 | 批量 |
|------|----|

## 其他

|           |   |
|-----------|---|
| 可维修       | 是 |
| 能够保证连接器位置 | 是 |

## 产品合规性

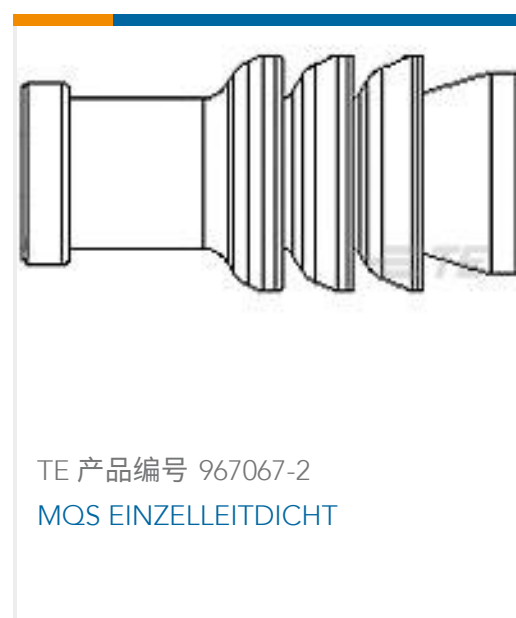
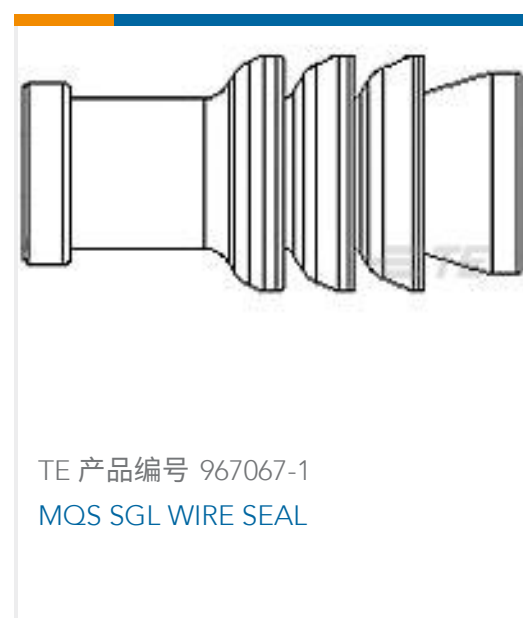
如需合规文档，请访问 [TE 官网产品页面](#)。>

|   |   |
|---|---|
| 欧盟RoHS指令2011/65/EU                                      | 符合  |
| 欧盟ELV指令2000/53/EC                                       | 符合  |
| 中国电器电子产品有害物质限制使用管理办法（China RoHS 2，工业和信息化部携七部委2016年第32号令 | 没有超出阈值的受限材料   |
| 欧盟REACH法规(EC) No. 1907/2006                             | 欧洲化学品管理局最新发布的SVHC候选清单: 2024年1月（240）<br>SVHC候选清单的声明更新至: 2024年1月（240）<br>不含REACH SVHC |
| 卤素含量  | 低卤素 - 每种均质材料的 Br、Cl、F、I < 900 ppm。也不含 BFR/CFR/PVC                                   |
| 焊接工艺能力  | 不适合采用焊接工艺   |

### 产品合规免责声明

此信息基于对供应商的合理调查以及TE对供应商提供的信息的现有认知。此信息可能发生变化。经TE确认符合欧盟RoHS的产品编号，产品均质材料中铅、六价铬、汞、PBB、PBDE、DEHP、BBP、DBP和DIBP的最大浓度不超过0.1%，镉的最大浓度不超过0.01%或符合指令2011/65/EU(RoHS2)及其修订指令规定的豁免。根据2011/65/EU指令要求电子电气产品需要进行CE标识。元器件产品通常无需进行CE标识。经TE确认符合欧盟ELV指令的产品编号，产品均质材料中，铅、六价铬和汞的最大浓度不超过0.1%，镉的最大浓度不超过0.01%（按重量计算），或符合指令2000/53/EC(ELV)附录中规定的豁免。关于欧盟REACH法规，TE目前提供的此产品编号的物品中高度关注物质（SVHC）的信息是基于欧洲化学品管理局（ECHA）最新发布的“物品中物质的要求指南”，链接如下：<https://echa.europa.eu/guidance-documents/guidance-on-reach>

## 配套部件



## 该系列中的其他产品 | [MCON Interconnection System](#)



PCB 板端连接器及母端(2)



其他汽车连接器附件(2)



插入和拔出工具(31)



汽车端子(104)



汽车连接器护套(288)



汽车连接器盖帽(21)

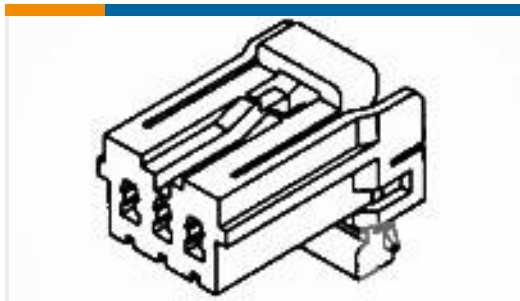


汽车连接器锁和位置保证(11)

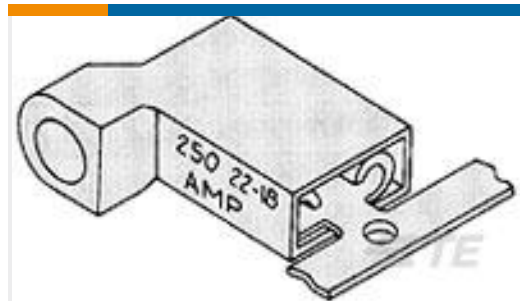


连接器密封件和盲堵(11)

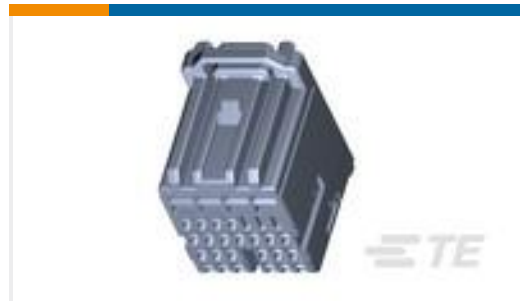
## 客户还购买了



TE 产品编号174922-1  
070 MLC W-W PLUG HSG 4P NATURA



TE 产品编号2-520336-2  
ULTRA-FAST 187 ASY REC 22-18 TPBR



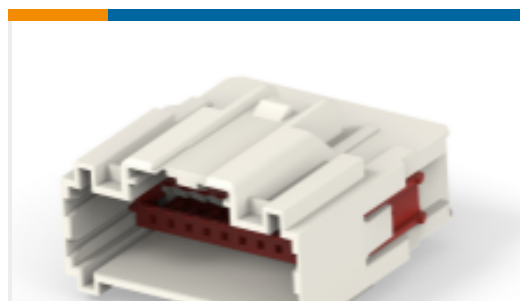
TE 产品编号2098067-5  
Plug Assembly, Hybrid, BCM, B1, E Key



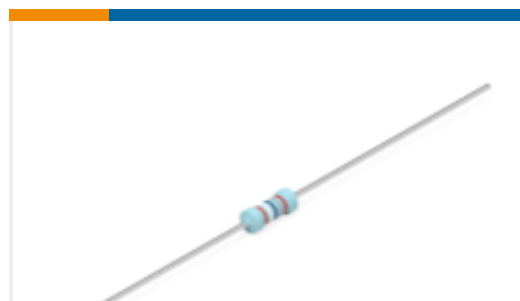
TE 产品编号2098067-4  
Plug Assembly, Hybrid, BCM, U2, D Key



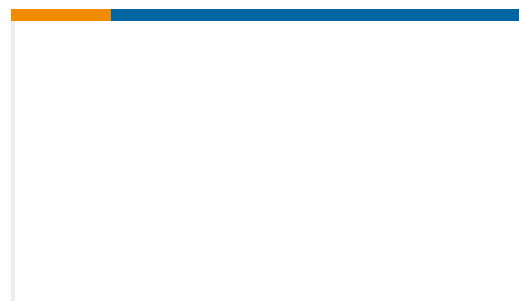
TE 产品编号2098067-6  
Plug Assembly, Hybrid, BCM, B2, F Key



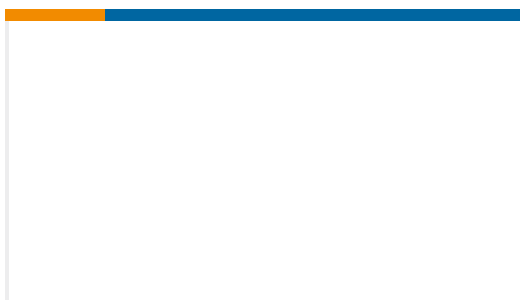
TE 产品编号2-2208018-2  
22POS,0.64 MALE GEN. Y,PIN HSG, ASSY



TE 产品编号2236766-1  
RESISTOR, 2K7, 1%



TE 产品编号2334023-6  
24POS,AMP MCP 1.5K,REC HSG ASSY, SLD



TE 产品编号2394988-2  
RIVIAN PT00447979A MATENET CABLE ASSY



TE 产品编号9-2177796-1  
O-RING,4x1.5

## 文档



### 产品图纸

[3POS, MCON 1.2 CB REC 2p TL SEALED](#)

英文版本

### CAD 文件

[下载查看](#)

[ENG\\_CVM\\_CVM\\_4-2098541-2\\_A.2d\\_dxf.zip](#)

英文版本

[3D PDF](#)

3D

[下载查看](#)

[ENG\\_CVM\\_CVM\\_4-2098541-2\\_A.3d\\_igs.zip](#)

英文版本

[下载查看](#)

[ENG\\_CVM\\_CVM\\_4-2098541-2\\_A.3d\\_stp.zip](#)

英文版本

下载CAD文件代表我接受和同意[使用条款](#)。

### 数据表/目录页

[MCON Interconnection System](#)

英文版本

### 使用说明书

[使用说明书 \(美国\)](#)

英文版本

[使用说明书 \(美国\)](#)

英文版本