

4-1971793-4 ✓ 有效

GRACE INERTIA 2.5

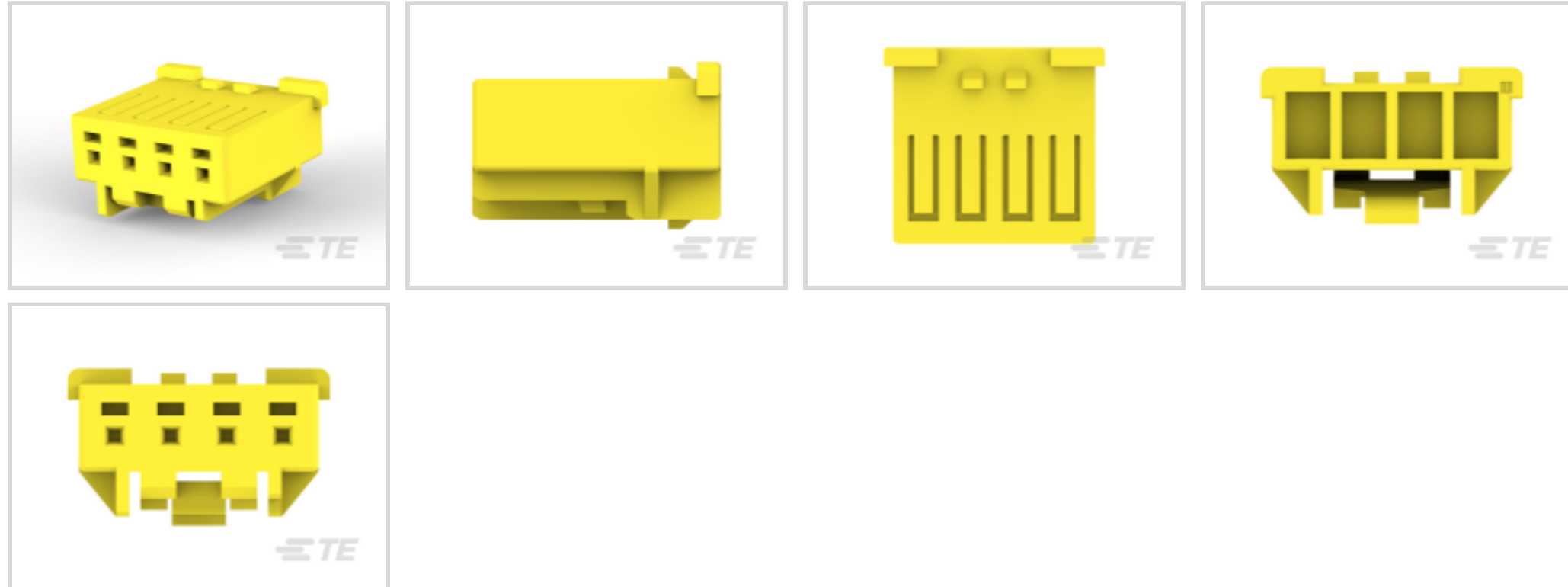
TE 内部编号 4-1971793-4

Rectangular Connector Housings, Wire-to-Board, 4 Position, .098 in [2.5 mm] Centerline, 1 Row, Nylon 66 GF, Plug, Socket, GRACE INERTIA 2.5

[在 TE 官网查看>](#)



连接器 > 矩形连接器 > 矩形连接器壳体 > STD 温度信号 GRACE INERTIA 插头



连接器系统: 线到板

位数: 4

中心线 (间距) : 2.5 mm [.098 in]

行数: 1

外壳材料: 尼龙 66 GF

[所有 STD 温度信号 GRACE INERTIA 插头 \(63\)](#)

产品特性

产品类型特性

连接器系统	线到板
连接器和壳体类型	插头
可密封	否
连接器和端子端接到	电线和电缆

结构特性

腔数	4
位数	4
行数	1

电气特征

工作电压	50 VAC
------	--------

接触件特性

端子布局	直插式
------	-----

端子类型

插座

机械附件

连接器安装类型

电缆安装（自由悬挂）

壳体特性

壳体颜色

黄色

中心线（间距）

2.5 mm[.098 in]

外壳材料

尼龙 66 GF

尺寸

连接器高度

10.4 mm[.409 in]

产品宽度

5.88 mm[.231 in]

产品长度

10.7 mm[.421 in]

使用环境

工作温度范围

-30 – 105 °C[-22 – 221 °F]

操作/应用

电路应用

Signal

识别标记

电路识别特性

不带

行业标准

与机构/标准产品兼容

UL

与已批准的标准产品兼容

UL E28476

UL 阻燃性等级

UL 94V-0

包装特性

封装数量

1350

封装方法

Bag

产品合规性如需合规文档，请访问 [TE 官网产品页面](#)。>

欧盟RoHS指令2011/65/EU

符合

欧盟ELV指令2000/53/EC

符合

中国电器电子产品有害物质限制使用管理办法（China RoHS 2，工业和信息化部携七部委2016年第32号令

没有超出阈值的受限材料

欧盟REACH法规(EC) No. 1907/2006



欧洲化学品管理局最新发布的SVHC候选清单: 2024年1月 (240)
 SVHC候选清单的声明更新至: 2024年1月 (240)
 不含REACH SVHC

卤素含量

非低卤素 - 包含 Br 或 Cl > 900 ppm °

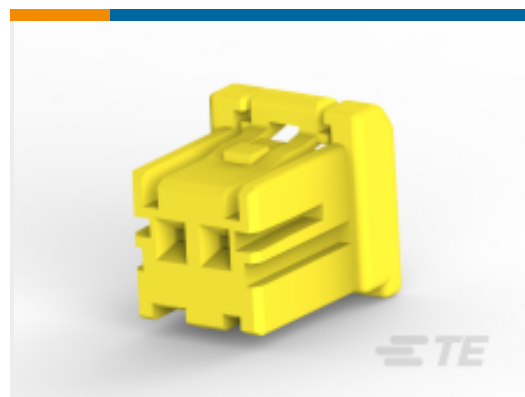
焊接工艺能力

尚未进行焊接工艺可能性审核

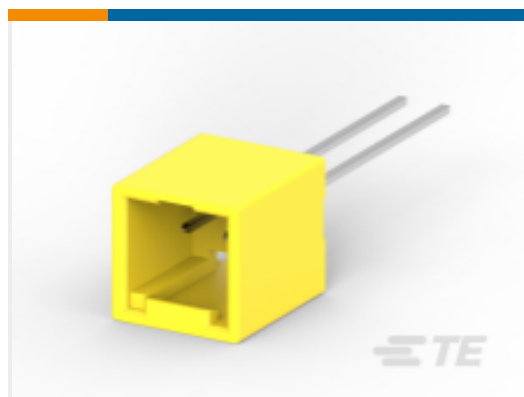
产品合规免责声明

此信息基于对供应商的合理调查以及TE对供应商提供的信息的现有认知。此信息可能发生变化。经TE确认符合欧盟RoHS的产品编号，产品均质材料中铅、六价铬、汞、PBB、PBDE、DEHP、BBP、DBP和DIBP的最大浓度不超过0.1%，镉的最大浓度不超过0.01%或符合指令2011/65/EU(RoHS2)及其修订指令规定的豁免。根据2011/65/EU指令要求电子电气产品需要进行CE标识。元器件产品通常无需进行CE标识。经TE确认符合欧盟ELV指令的产品编号，产品均质材料中，铅、六价铬和汞的最大浓度不超过0.1%，镉的最大浓度不超过0.01%（按重量计算），或符合指令2000/53/EC(ELV)附录中规定的豁免。关于欧盟REACH法规，TE目前提供的此产品编号的物品中高度关注物质(SVHC)的信息是基于欧洲化学品管理局(ECHA)最新发布的“物品中物质的要求指南”，链接如下：<https://echa.europa.eu/guidance-documents/guidance-on-reach>

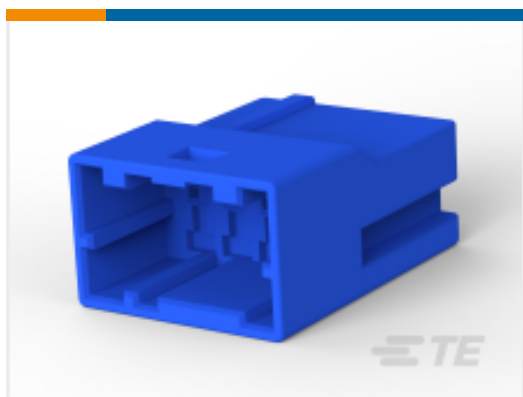
配套部件



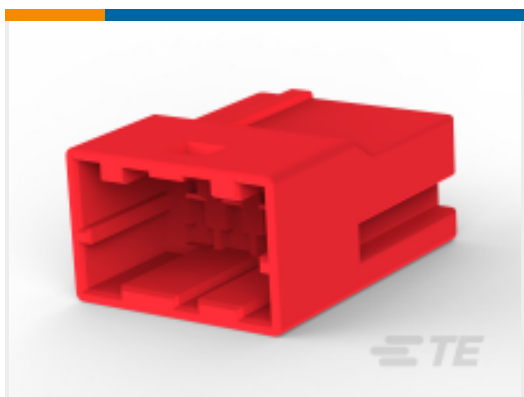
TE 产品编号 CAT-G7534A-P729
 STD 温度信号 GRACE INERTIA 插头



TE 产品编号 CAT-G7534A-H342
 STD 温度信号 GRACE INERTIA 公端



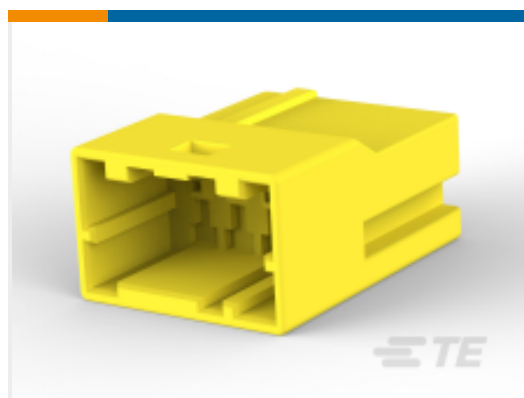
TE 产品编号 2-1903393-3
 GIC 2.5 W CAP HSG 4P BLUE



TE 产品编号 1-1903393-2
 GIC 2.5 W CAP HSG 4P RED



TE 产品编号 1903393-1
 GIC 2.5 W CAP HSG 4P NATURAL

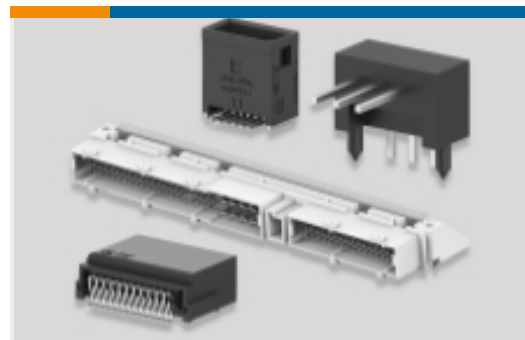


TE 产品编号 3-1903393-4
 GIC 2.5 W CAP HSG 4P YELLOW



TE 产品编号 4-1971794-2
 GI2.5 TPA,4P

该系列中的其他产品 | GRACE INERTIA 2.5



PCB 板端连接器及母端(138)



矩形电源连接器(35)



矩形连接器壳体(49)



线到板连接器组件和护套(46)



连接器硬件(7)



连接器端子(6)

客户还购买了

TE 产品编号DT04-2P
REC, 2P, GRY, NTE 产品编号1060-16-0622
PIN, SF, SIZE 16, 16-20, NI/SNTE 产品编号4-1971794-1
NEW GI CONN2.5 TPA 4P BLACKTE 产品编号1971795-1
NEW GI CONN2.5 REC. CONTACTTE 产品编号4-1971793-3
NEW GI CONN2.5 PLUG HSG 4P REDTE 产品编号4-1971800-3
NEW GI CONN2.5 HDR ASMBLY 4P
RED D1.5TE 产品编号4-1971800-4
NEW GI CONN2.5 HDR ASMBLY 4P
YLW D1.5

文档

产品图纸

[NEW GI CONN2.5 PLUG HSG 4P YLW](#)

英文版本

CAD 文件

[3D PDF](#)

3D

[下载查看](#)

[ENG_CVM_CVM_4-1971793-4_J.2d_dxf.zip](#)

英文版本

[下载查看](#)

[ENG_CVM_CVM_4-1971793-4_J.3d_igs.zip](#)

英文版本

[下载查看](#)

[ENG_CVM_CVM_4-1971793-4_J.3d_stp.zip](#)

英文版本



数据表/目录页

[5-1773465-3-GI2.5Flyer](#)

英文版本

[7-1773465-8-GI2.5-ChineseFlyer](#)

产品规格

应用规格

英文版本