

4-1971772-2 ✓ 有效



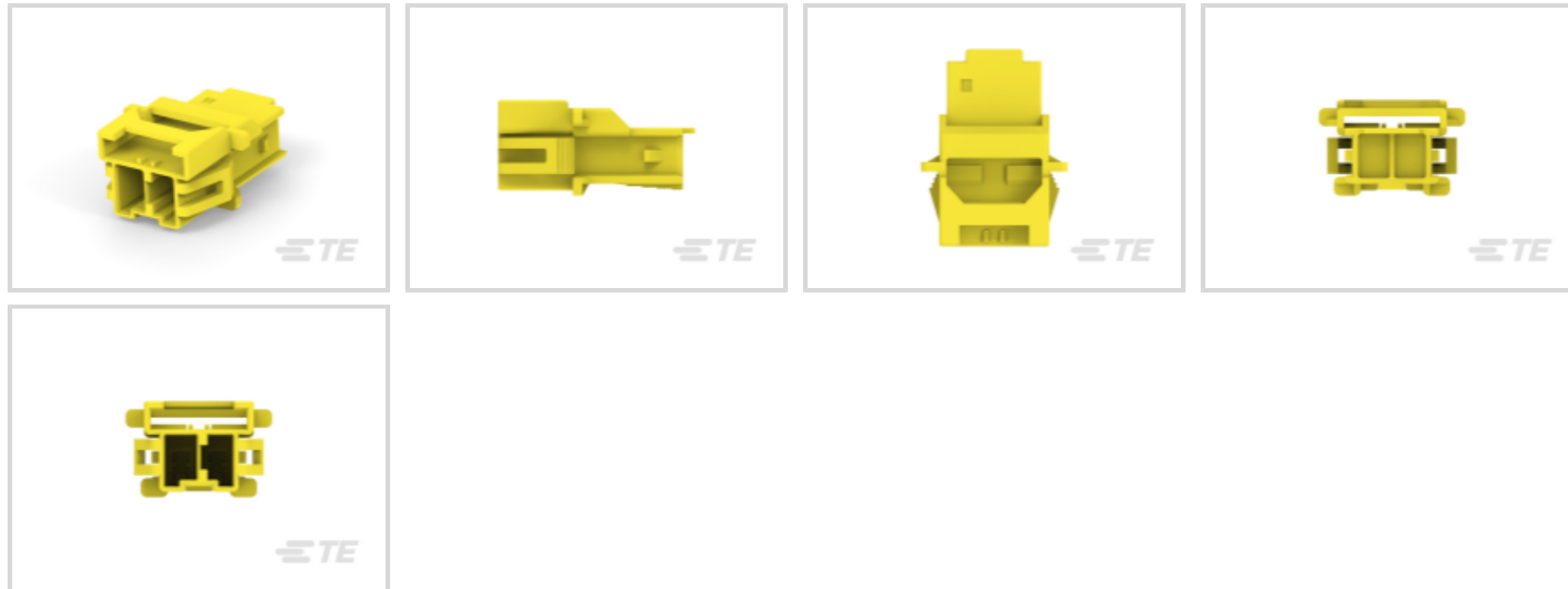
Power Triple Lock

TE 内部编号 4-1971772-2

Rectangular Power Connectors, Housing, Cap, Wire-to-Wire, 2 Position, 6 mm [.236 in] Centerline, Wire & Cable, UL 94V-0, Power Triple Lock

[在 TE 官网查看>](#)

连接器 > 电源连接器 > 矩形电源 > 矩形电源连接器 > Standard Temperature Caps | POWER TRIPLE LOCK



矩形电源连接器类型: 护套

连接器和壳体类型: 母端, 母端

连接器系统: 线到线

位数: 2

中心线 (间距) : 6 mm [.236 in]

[所有 Standard Temperature Caps | POWER TRIPLE LOCK \(40\)](#)

产品特性

产品类型特性

矩形电源连接器类型	护套
连接器和壳体类型	母端, 母端
连接器系统	线到线
可密封	否
连接器和端子端接到	电线和电缆

结构特性

位数	2
电源位置数量	2
行数	1

电气特征

工作电压	600 VDC
------	---------

主体特性



出线角度	180°
------	------

连接器和键控代码	D
----------	---

接触件特性

端子布局	直插式
------	-----

壳体内部的端子定位力	不带
------------	----

端子类型	公端
------	----

端接特性

线缆端接方法	压接
--------	----

机械附件

面板安装特性	带有
--------	----

面板安装特性类型	锁门
----------	----

连接器安装类型	面板安装
---------	------

壳体特性

中心线 (间距)	6 mm [.236 in]
----------	----------------

壳体颜色	黄色
------	----

外壳材料	PBT GF
------	--------

尺寸

面板厚度 (建议值)	1 – 2 mm [.039 – .079 in]
------------	---------------------------

连接器高度	14.95 mm
-------	----------

使用环境

工作温度范围	-55 – 105 °C [-67 – 221 °F]
--------	-----------------------------

操作/应用

电路应用	电源
------	----

识别标记

电路识别特性	带有
--------	----

行业标准

UL 等级	获得认可
-------	------

与机构/标准产品兼容	UL
------------	----

与已批准的标准产品兼容	UL E28476
-------------	-----------

UL 阻燃性等级	UL 94V-0
----------	----------

灼热丝额定值	标准件 - 非灼热丝
--------	------------



包装特性

封装方法	Carton
------	--------

产品合规性

如需合规文档，请访问 [TE 官网产品页面](#)。>

欧盟RoHS指令2011/65/EU	符合
欧盟ELV指令2000/53/EC	符合
中国电器电子产品有害物质限制使用管理办法（China RoHS 2，工业和信息化部携七部委2016年第32号令	没有超出阈值的受限材料
欧盟REACH法规(EC) No. 1907/2006	欧洲化学品管理局最新发布的SVHC候选清单: 2024年1月（240） SVHC候选清单的声明更新至: 2024年1月（240） 不含REACH SVHC
卤素含量	非低卤素 - 包含 Br 或 Cl > 900 ppm。
焊接工艺能力	尚未进行焊接工艺可能性审核

产品合规免责声明

此信息基于对供应商的合理调查以及TE对供应商提供的信息的现有认知。此信息可能发生变化。经TE确认符合欧盟RoHS的产品编号，产品均质材料中铅、六价铬、汞、PBB、PBDE、DEHP、BBP、DBP和DIBP的最大浓度不超过0.1%，镉的最大浓度不超过0.01%或符合指令2011/65/EU(RoHS2)及其修订指令规定的豁免。根据2011/65/EU指令要求电子电气产品需要进行CE标识。元器件产品通常无需进行CE标识。经TE确认符合欧盟ELV指令的产品编号，产品均质材料中，铅、六价铬和汞的最大浓度不超过0.1%，镉的最大浓度不超过0.01%（按重量计算），或符合指令2000/53/EC(ELV)附录中规定的豁免。关于欧盟REACH法规，TE目前提供的此产品编号的物品中高度关注物质（SVHC）的信息是基于欧洲化学品管理局（ECHA）最新发布的“物品中物质的要求指南”，链接如下：<https://echa.europa.eu/guidance-documents/guidance-on-reach>

配套部件

 <p>TE 产品编号 1971777-2 PTL TPA HIGH TEMP 1 x 2 BLACK</p>	 <p>TE 产品编号 CAT-P87074-T111 Tab Contact — POWER TRIPLE LOCK</p>	 <p>TE 产品编号 4-1971773-2 PTL 1X2 PLUG HSG STD TEMP KEY D YEL</p>	 <p>TE 产品编号 1452426-1 EXTRACTION TOOL</p>
--	--	--	--



该系列中的其他产品 | Power Triple Lock



客户还购买了





文档

产品图纸

[PTL 1X2 CAP PANEL MT STD TEMP KEY D YEL](#)

英文版本

CAD 文件

[3D PDF](#)

3D

[下载查看](#)

[ENG_CVM_CVM_4-1971772-2_E.2d_dxf.zip](#)

英文版本

[下载查看](#)

[ENG_CVM_CVM_4-1971772-2_E.3d_igs.zip](#)

英文版本

[下载查看](#)

[ENG_CVM_CVM_4-1971772-2_E.3d_stp.zip](#)

英文版本

下载CAD文件代表我接受和同意[使用条款](#)。

产品规格

[应用规格](#)

英文版本

使用说明书

[使用说明书 \(美国\)](#)

英文版本