

4-192038-0 ✓ 有效

AMP

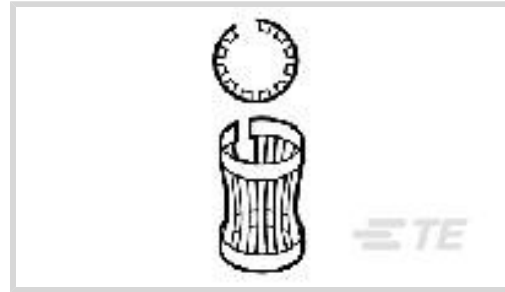
TE 内部编号 4-192038-0

Rectangular Contact Inserts, Socket, 1 Position, 120 A, Power

[在 TE 官网查看>](#)



连接器 > 矩形连接器 > 矩形端子插针



端子类型: **插座**

位数: 1

可密封: 否

端子额定电流 (最大值) : 120 A

电路应用: **电源**

产品特性

产品类型特性

可密封	否
-----	---

结构特性

位数	1
----	---

主体特性

主要产品材料	铍铜
--------	----

接触件特性

端子类型	插座
------	----

端子额定电流 (最大值)	120 A
--------------	-------

使用环境

工作温度范围	-196 – 200 °C[-320 – 392 °F]
--------	------------------------------

操作/应用

电路应用	电源
------	----

产品合规性

[如需合规文档，请访问 TE 官网产品页面。>](#)

欧盟RoHS指令2011/65/EU	符合
--------------------	----

欧盟ELV指令2000/53/EC	符合
-------------------	----

中国电器电子产品有害物质限制使用管理办法 (China RoHS 2, 工业和信息化部携七部委2016年第32号令)	没有超出阈值的受限材料
--	-------------

欧盟REACH法规(EC) No. 1907/2006

欧洲化学品管理局最新发布的SVHC候选清单: 2024年1月 (240)

SVHC候选清单的声明更新至: 2024年1月 (240)

不含REACH SVHC

卤素含量

低卤素 - 每种均质材料的 Br、Cl、F、I < 900 ppm。也不含 BFR/CFR/PVC

焊接工艺能力

不适合采用焊接工艺

产品合规免责声明

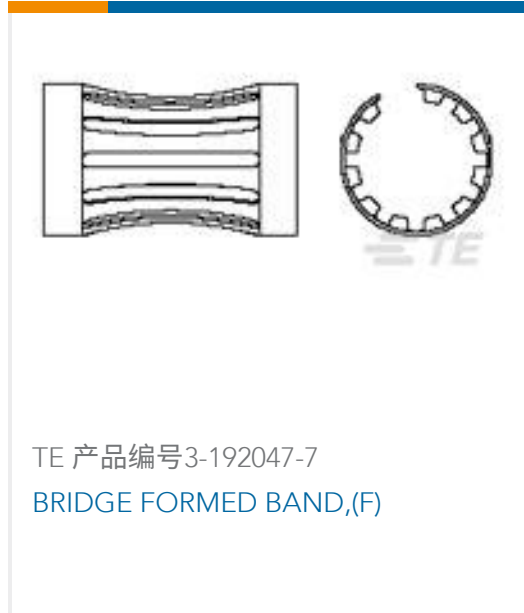
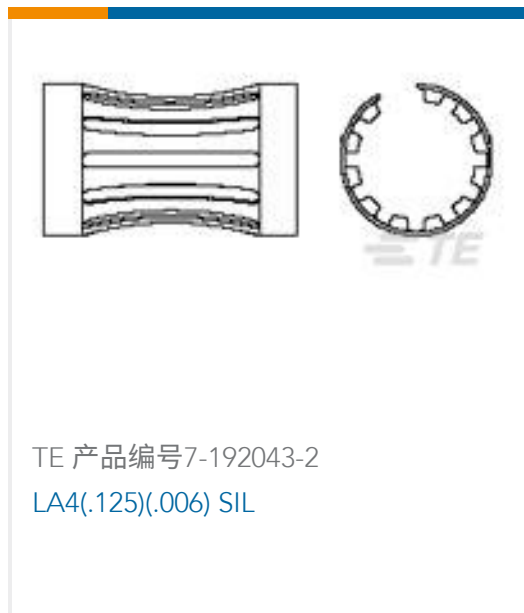
此信息基于对供应商的合理调查以及TE对供应商提供的信息的现有认知。此信息可能发生变化。经TE确认符合欧盟RoHS的产品编号，产品均质材料中铅、六价铬、汞、PBB、PBDE、DEHP、BBP、DBP和DIBP的最大浓度不超过0.1%，镉的最大浓度不超过0.01%或符合指令2011/65/EU(RoHS2)及其修订指令规定的豁免。根据2011/65/EU指令要求电子电气产品需要进行CE标识。元器件产品通常无需进行CE标识。经TE确认符合欧盟ELV指令的产品编号，产品均质材料中，铅、六价铬和汞的最大浓度不超过0.1%，镉的最大浓度不超过0.01%（按重量计算），或符合指令2000/53/EC(ELV)附录中规定的豁免。关于欧盟REACH法规，TE目前提供的此产品编号的物品中高度关注物质(SVHC)的信息是基于欧洲化学品管理局(ECHA)最新发布的“物品中物质的要求指南”，链接如下：<https://echa.europa.eu/guidance-documents/guidance-on-reach>

配套部件



客户还购买了





文档

产品图纸

[LA3\(.008\)GOLD](#)

英文版本

CAD 文件

[3D PDF](#)

3D

下载查看

[ENG_CVM_CVM_4-192038-0_L.2d_dxf.zip](#)

英文版本

下载查看

[ENG_CVM_CVM_4-192038-0_L.3d_igs.zip](#)

英文版本

下载查看

[ENG_CVM_CVM_4-192038-0_L.3d_stp.zip](#)

英文版本

下载CAD文件代表我接受和同意 [使用条款](#)。

数据表/目录页

[POWER_CONNECTORS_CATALOG_SEC02_CABLE_MOUNTED](#)

英文版本