

4-180923-0 ✓ 有效

FASTIN-FASTON | FASTIN-FASTON 250

TE 内部编号 4-180923-0

Crimp Terminal Housings, Receptacle, Receptacle, 2 Position,
Straight, UL 94V-0, Natural, Polyamide, Contact Mating Retention,
FASTIN-FASTON 250

[在 TE 官网查看>](#)



端子和接头 > 端子壳体、绝缘套管和绝缘盒 > 压接端子护套



端子类型: 母端

连接器和壳体类型: 母端, 母端

位数: 2

端子方向: 直式

UL 阻燃性等级: UL 94V-0

产品特性

产品类型特性

可密封	否
连接器和端子端接到	电线和电缆
连接器和壳体类型	母端, 母端

结构特性

位数	2
----	---

主体特性

主要产品颜色	土黄色
--------	-----

接触件特性

端子类型	母端
端子方向	直式
端子接合固定	带有

机械附件

接合固定类型	锁闩, 锁闩
--------	--------

接合对准	带有
连接器安装类型	电缆安装（自由悬挂）

壳体特性

外壳材料	聚酰胺
中心线（间距）	6.4 mm[.251 in]

尺寸

产品长度	22.9 mm[.9 in]
------	----------------

使用环境

工作温度范围	-40 – 105 °C[-40 – 221 °F]
--------	----------------------------

行业标准

UL 阻燃性等级	UL 94V-0
----------	----------

包装特性

封装数量	200
------	-----

产品合规性

如需合规文档，请访问 [TE 官网产品页面](#)。>

欧盟RoHS指令2011/65/EU	符合
欧盟ELV指令2000/53/EC	符合
中国电器电子产品有害物质限制使用管理办法（China RoHS 2，工业和信息化部携七部委2016年第32号令	没有超出阈值的受限材料
欧盟REACH法规(EC) No. 1907/2006	欧洲化学品管理局最新发布的SVHC候选清单: 2024年1月（240） SVHC候选清单的声明更新至: 2024年1月（240） 不含REACH SVHC
卤素含量	低卤素 - 每种均质材料的 Br、Cl、F、I < 900 ppm。也不含 BFR/CFR/PVC
焊接工艺能力	不适合采用焊接工艺

产品合规免责声明

此信息基于对供应商的合理调查以及TE对供应商提供的信息的现有认知。此信息可能发生变化。经TE确认符合欧盟RoHS的产品编号，产品均质材料中铅、六价铬、汞、PBB、PBDE、DEHP、BBP、DBP和DIBP的最大浓度不超过0.1%，镉的最大浓度不超过0.01%或符合指令2011/65/EU(RoHS2)及其修订指令规定的豁免。根据2011/65/EU指令要求电子电气产品需要进行CE标识。元器件产品通常无需进行CE标识。经TE确认符合欧盟ELV指令的产品编号，产品均质材料中，铅、六价铬和汞的最大浓度不超过0.1%，镉的最大浓度不超过0.01%（按重量计算），或符合指令2000/53/EC(ELV)附录中规定的豁免。关于欧盟REACH法规，TE目前提供的此产品编号的物品中高度关注物质（SVHC）的信息是基于欧洲化学品管理局（ECHA）最新发布的“物品中物质的要求指南”，链接如下：<https://echa.europa.eu/guidance-documents/guidance-on-reach>

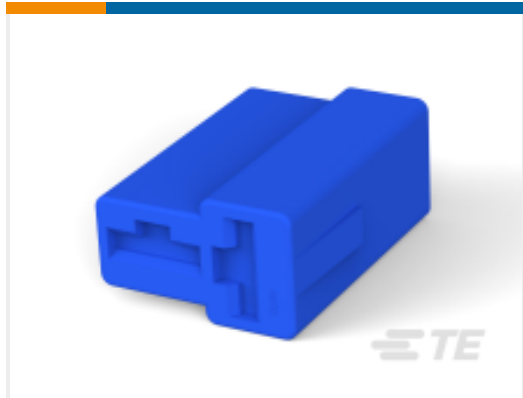
配套部件



TE 产品编号 170258-2
FF 250 REC 14-12AWG TPBR
REREELING



TE 产品编号 170258-1
FF 250 REC 14-12AWG BR REREELING



TE 产品编号 180907-3
FF 250 REC HSG 2P NYLON BLUE

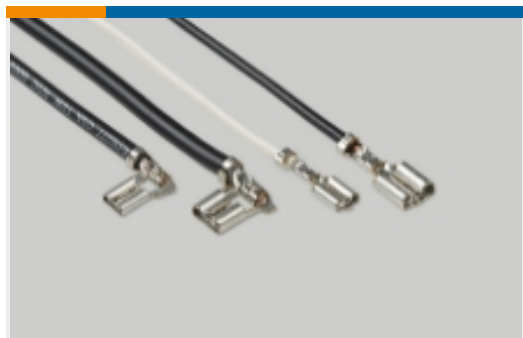
该系列中的其他产品 | FASTIN-FASTON 250



PCB 端子(2)



压接端子护套(211)



快速断开(254)



插入和拔出工具(2)

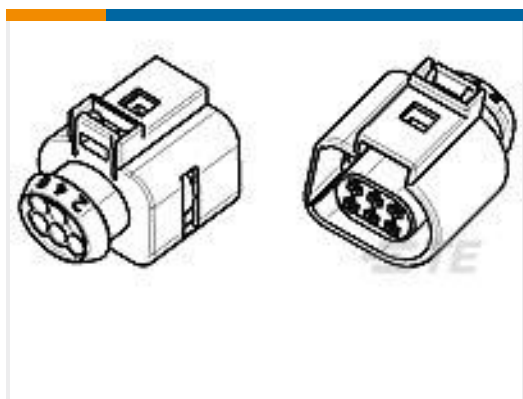
客户还购买了



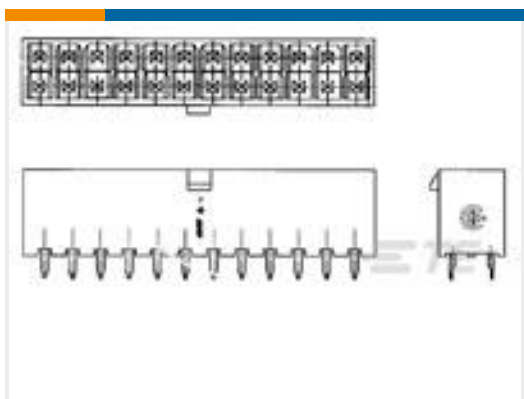
TE 产品编号 HD34-24-23PN-059
REC,23P,AL,N, CBL CLMP BT, DRAIN,
16,P,MC



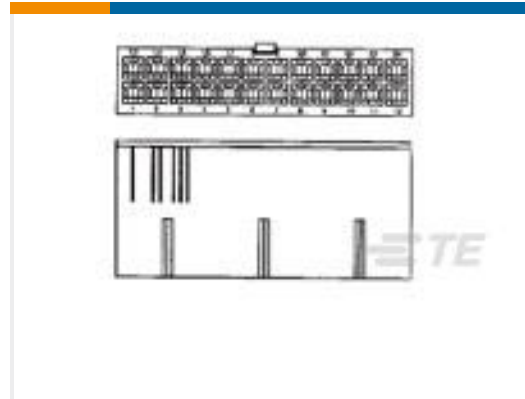
TE 产品编号 2-967626-1
AMP MCP Unsealed Connector
Housings



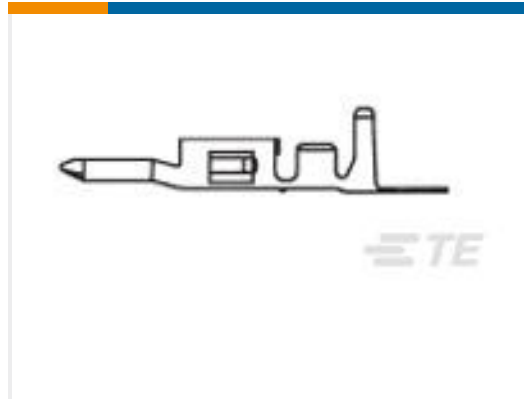
TE 产品编号 1813139-1
SEALED MT2 6POSN PLUG HOUSING
ASSEMBLY



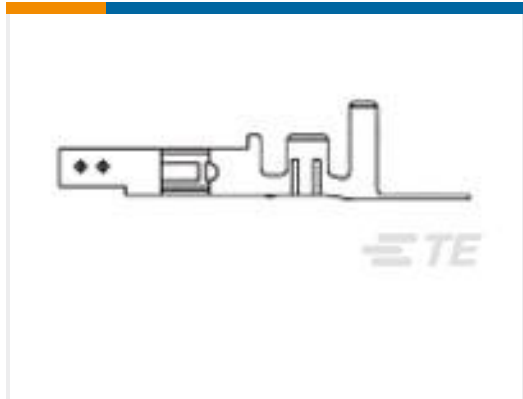
TE 产品编号 1586038-6
6P VRT HDR VAL-U-LOK V0



TE 产品编号 1586017-4
4P FH PLUG VAL-U-LOK V0



TE 产品编号 1586314-3
VAL-U-LOK PIN PHBZ SN 24-18 LP



TE 产品编号 1586317-4
VAL-U-LOK SKT PHBZ AU 26-22 LP



TE 产品编号 350078-4
CMNL SOK 30-22 PTPPHBZ



文档

产品图纸

[FF 250 REC HSG 2P NYLON NAT](#)

英文版本

CAD 文件

[3D PDF](#)

3D

[下载查看](#)

[ENG_CVM_CVM_4-180923-0_AG_c-4-180923-0-ag.2d_dxf.zip](#)

英文版本

[下载查看](#)

[ENG_CVM_CVM_4-180923-0_AG_c-4-180923-0-ag.3d_igs.zip](#)

英文版本

[下载查看](#)

[ENG_CVM_CVM_4-180923-0_AG_c-4-180923-0-ag.3d_stp.zip](#)

英文版本

下载CAD文件代表我接受和同意[使用条款](#)。

数据表/目录页

[FASTIN_FASTON_Product_Line](#)

英文版本

[White Paper: Nylon Discoloration](#)

英文版本

产品规格

[应用规格](#)

英文版本

机构认证

[UL 报告](#)

英文版本