

4-178841-2 ✓ 有效

AMP Universal Power

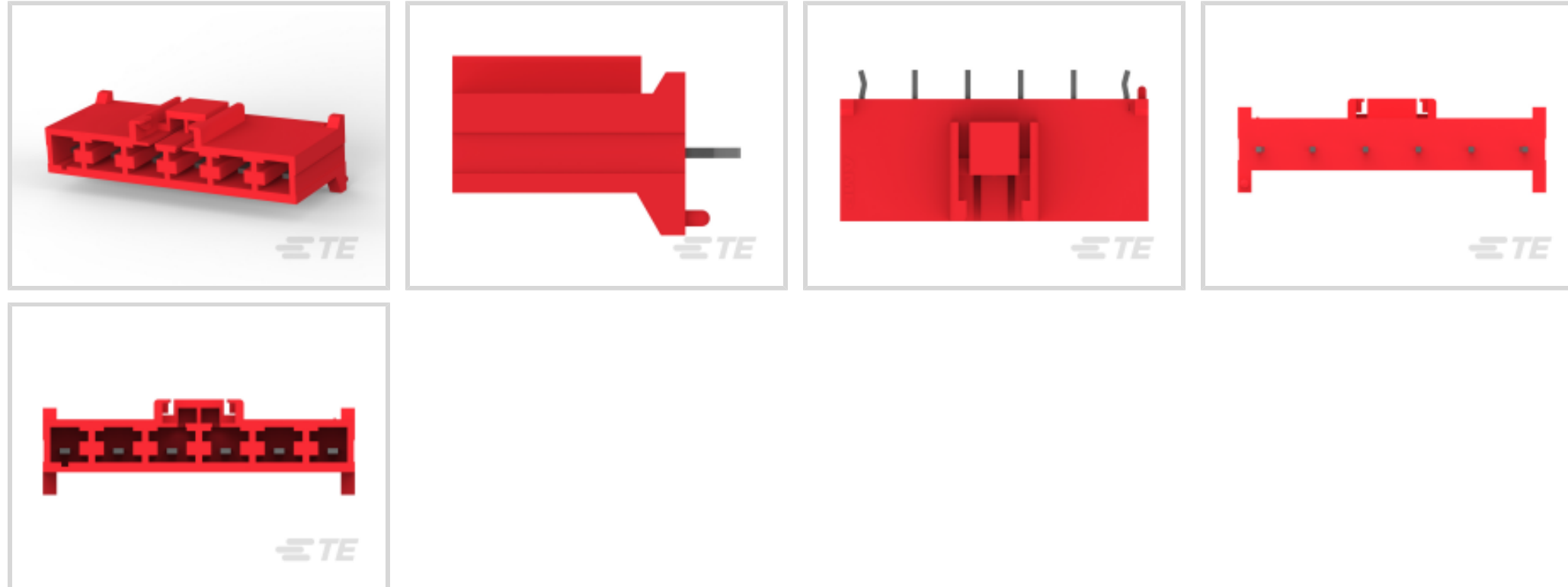
TE 内部编号 4-178841-2

Rectangular Power Connectors, Header, Plug, Wire-to-Board, 6 Position, 6.2 mm [.244 in] Centerline, Printed Circuit Board, AMP Universal Power

[在 TE 官网查看>](#)



连接器 > 电源连接器 > 矩形电源 > 矩形电源连接器



矩形电源连接器类型: 公端

连接器和壳体类型: 插头

连接器系统: 线到板

位数: 6

中心线 (间距) : 6.2 mm [.244 in]

产品特性

产品类型特性

接头类型	全部带罩
矩形电源连接器类型	公端
连接器和壳体类型	插头
连接器系统	线到板
可密封	否
连接器和端子端接到	印刷电路板

结构特性

位数	6
PCB 安装方向	垂直
电源位置数量	6
信号位置数量	0
行数	1

电气特征

工作电压	300 VAC
------	---------

接触件特性

端子接触部电镀材料	锡
端子额定电流 (最大值)	11 A
壳体内部的端子定位力	不带
端子类型	公端
PCB 端子端接区域电镀材料	锡
端子接合区域电镀材料厚度	1 μm[39.37 μin]

端接特性

PCB 端接方法	通孔 - 焊接
----------	---------

机械附件

连接器安装类型	板安装
---------	-----

壳体特性

中心线 (间距)	6.2 mm[.244 in]
壳体颜色	红色
外壳材料	尼龙 6/6 GF

使用环境

工作温度范围	-30 – 105 °C[-22 – 221 °F]
--------	----------------------------

操作/应用

电路应用	电源
------	----

行业标准

UL 阻燃性等级	UL 94V-0
灼热丝额定值	标准件 - 非灼热丝

包装特性

封装数量	120
封装方法	Tray, 盒和托盘

产品合规性

如需合规文档，请访问 [TE 官网产品页面](#)。>

欧盟RoHS指令2011/65/EU	符合
欧盟ELV指令2000/53/EC	符合
中国电器电子产品有害物质限制使用管理办法 (China RoHS 2, 工业和信息化部携七部委2016年第32号令)	没有超出阈值的受限材料

欧盟REACH法规(EC) No. 1907/2006

欧洲化学品管理局最新发布的SVHC候选清单: 2024年1月 (240)
SVHC候选清单的声明更新至: 2024年1月 (240)
不含REACH SVHC

卤素含量

低卤素 - 每种均质材料的 Br、Cl、F、I < 900 ppm。也不含 BFR/CFR/PVC

焊接工艺能力

波峰焊接可达到 265°C

产品合规免责声明

此信息基于对供应商的合理调查以及TE对供应商提供的信息的现有认知。此信息可能发生变化。经TE确认符合欧盟RoHS的产品编号，产品均质材料中铅、六价铬、汞、PBB、PBDE、DEHP、BBP、DBP和DIBP的最大浓度不超过0.1%，镉的最大浓度不超过0.01%或符合指令2011/65/EU(RoHS2)及其修订指令规定的豁免。根据2011/65/EU指令要求电子电气产品需要进行CE标识。元器件产品通常无需进行CE标识。经TE确认符合欧盟ELV指令的产品编号，产品均质材料中，铅、六价铬和汞的最大浓度不超过0.1%，镉的最大浓度不超过0.01%（按重量计算），或符合指令2000/53/EC(ELV)附录中规定的豁免。关于欧盟REACH法规，TE目前提供的此产品编号的物品中高度关注物质(SVHC)的信息是基于欧洲化学品管理局(ECHA)最新发布的“物品中物质的要求指南”，链接如下：<https://echa.europa.eu/guidance-documents/guidance-on-reach>

配套部件



该系列中的其他产品 | AMP Universal Power



客户还购买了



文档

产品图纸

AMP U/P SGL ROW HDR ASSY V 6P

日语

CAD 文件

3D PDF

英文版本

下载查看

[ENG_CVM_4-178841-2_E.3d_igs.zip](#)

英文版本

下载查看

[ENG_CVM_4-178841-2_E.3d_stp.zip](#)

英文版本

下载查看

[ENG_CVM_4-178841-2_E.2d_dxf.zip](#)

英文版本

3D PDF

3D

下载查看

[ENG_CVM_CVM_4-178841-2_H.2d_dxf.zip](#)

英文版本

下载查看

[ENG_CVM_CVM_4-178841-2_H.3d_igs.zip](#)

英文版本

下载查看

[ENG_CVM_CVM_4-178841-2_H.3d_stp.zip](#)

英文版本



下载CAD文件代表我接受和同意[使用条款](#)。

产品规格

[Crimping of Universal Power Contact](#)

英文版本

产品规格

日语

[AMP Universal Power Connector](#)

日语

使用说明书

[AMP UNIVERSAL POWER CONNECTOR SERIES](#)

英文版本

[使用说明书 \(非美国\)](#)

英文版本

机构认证

[UL 报告](#)

英文版本