

4-173977-3 ✓ 有效

AMP CT

TE 内部编号 4-173977-3

Connector Assembly, Receptacle, Wire-to-Board, 3 Position, .079 in [2 mm] Centerline, Insulation Displacement (IDC), 1 Row, Yellow, AMP CT

[在 TE 官网查看>](#)



[连接器](#) > [PCB 连接器](#) > [线对板连接器](#) > [线到板连接器组件和护套](#) > AMP 通用终端壳体



连接器产品类型: **连接器组件**

连接器和壳体类型: **母端, 母端**

连接器系统: **线到板**

位数: 3

中心线 (间距) : 2 mm [.079 in]

[所有 AMP 通用终端壳体 \(176\)](#)

产品特性

产品类型特性

连接器产品类型	连接器组件
连接器和壳体类型	母端, 母端
连接器系统	线到板
可密封	否
连接器和端子端接到	电线和电缆

结构特性

位数	3
行数	1

电气特征

端接电阻	3 mΩ
------	------

主体特性

主要产品颜色	黄色
--------	----

接触件特性

端子额定电流 (最大值)	2 A
--------------	-----

端接特性

线缆端接方法	绝缘刺破 (IDC)
--------	------------

机械附件

接合固定	不带
连接器安装类型	电缆安装（自由悬挂）

壳体特性

外壳材料	PBT GF
中心线（间距）	2 mm[.079 in]

尺寸

2 in

使用环境

工作温度范围	-30 – 105 °C[-22 – 221 °F]
--------	----------------------------

操作/应用

电路应用	电源和信号
------	-------

产品合规性

如需合规文档，请访问 [TE 官网产品页面](#)。>

欧盟RoHS指令2011/65/EU	符合
欧盟ELV指令2000/53/EC	符合
中国电器电子产品有害物质限制使用管理办法（China RoHS 2，工业和信息化部携七部委2016年第32号令	没有超出阈值的受限材料
欧盟REACH法规(EC) No. 1907/2006	欧洲化学品管理局最新发布的SVHC候选清单: 2024年1月（240） SVHC候选清单的声明更新至: 2024年1月（240） 不含REACH SVHC
卤素含量	非低卤素 - 包含 Br 或 Cl > 900 ppm。
焊接工艺能力	不适合采用焊接工艺

产品合规免责声明

此信息基于对供应商的合理调查以及TE对供应商提供的信息的现有认知。此信息可能发生变化。经TE确认符合欧盟RoHS的产品编号，产品均质材料中铅、六价铬、汞、PBB、PBDE、DEHP、BBP、DBP和DIBP的最大浓度不超过0.1%，镉的最大浓度不超过0.01%或符合指令2011/65/EU(RoHS2)及其修订指令规定的豁免。根据2011/65/EU指令要求电子电气产品需要进行CE标识。元器件产品通常无需进行CE标识。经TE确认符合欧盟ELV指令的产品编号，产品均质材料中，铅、六价铬和汞的最大浓度不超过0.1%，镉的最大浓度不超过0.01%（按重量计算），或符合指令2000/53/EC(ELV)附录中规定的豁免。关于欧盟REACH法规，TE目前提供的此产品编号的物品中高度关注物质（SVHC）的信息是基于欧洲化学品管理局（ECHA）最新发布的“物品中物质的要求指南”，链接如下：<https://echa.europa.eu/guidance-documents/guidance-on-reach>

配套部件



该系列中的其他产品 | AMP CT



PCB 板端连接器及母端(756)



线到板连接器组件和护套(255)



连接器硬件(46)



连接器端子(8)

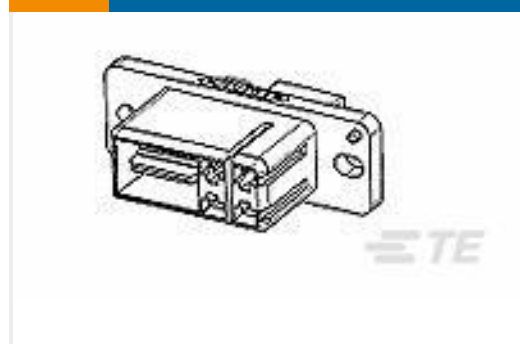
客户还购买了



TE 产品编号6-173977-6
AMP 通用终端壳体



TE 产品编号179939-1
POWER D/LOCK PLUG HSG 4P /6.5



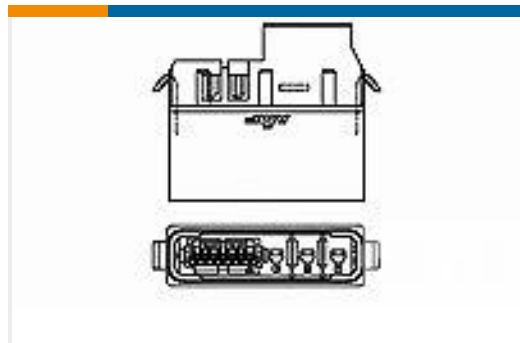
TE 产品编号1-292240-2
1.5 MINI CT HYBRID DRAWER 16P



TE 产品编号1-353293-2
MINI CT MT REC ASSY 12P GRAY



TE 产品编号179316-4
HYBRID MINI DRAWER REC CONT.#1



TE 产品编号1-292187-2
PLUG ASS'Y OF HYB SF DRAWER8P

文档

CAD 文件

下载查看

[ENG_CVM_CVM_4-173977-3_M.2d_dxf.zip](#)

英文版本

3D PDF

3D

下载查看

[ENG_CVM_CVM_4-173977-3_M.3d_igs.zip](#)

英文版本

下载查看

[ENG_CVM_CVM_4-173977-3_M.3d_stp.zip](#)

英文版本

下载CAD文件代表我接受和同意[使用条款](#)。

产品规格

应用规格

英文版本



使用说明书

MINI PRESS CT CONNECTOR (WAS IS-553J)

日语

使用说明书 (非美国)

日语

机构认证

CSA 认证

英文版本