

4-172212-2 ✓ 有效

TE 内部编号 4-172212-2

Housing, Plug, Wire-to-Board, 2 Position, .098 in [2.5 mm]

Centerline, Crimp, 1 Row, Blue, Mating Retention, Wire & Cable,
Power & Signal

[在 TE 官网查看>](#)



连接器 > PCB 连接器 > 线到板连接器 > 线到板连接器组件和护套



连接器产品类型: 外壳

连接器和壳体类型: 插头

连接器系统: 线到板

位数: 2

中心线 (间距) : 2.5 mm [.098 in]

产品特性

产品类型特性

连接器产品类型	外壳
连接器和壳体类型	插头
连接器系统	线到板
可密封	否
连接器和端子端接到	电线和电缆

结构特性

位数	2
行数	1

电气特征

工作电压	250 VAC
------	---------

主体特性

连接器外形	标准
主要产品颜色	蓝色

接触件特性

端子布局	直插式
端子类型	插针
端子额定电流 (最大值)	2 A

端接特性

线缆端接方法	压接
--------	----

机械附件

应力消除	不带
------	----

面板安装特性	不带
--------	----

PCB 安装固定	不带
----------	----

接合固定类型	锁
--------	---

接合固定	带有
------	----

连接器安装类型	电缆安装（自由悬挂）
---------	------------

壳体特性

外壳材料	尼龙 6/6
------	--------

中心线（间距）	2.5 mm[.098 in]
---------	-----------------

尺寸

连接器长度	7.9 mm
-------	--------

连接器高度	6.4 mm
-------	--------

使用环境

工作温度范围	-20 – 95 °C[-4 – 203 °F]
--------	--------------------------

操作/应用

电路应用	电源和信号
------	-------

行业标准

与机构/标准产品兼容	UL
------------	----

UL 阻燃性等级	UL 94V-0
----------	----------

包装特性

封装数量	1000
------	------

封装方法	Bag
------	-----

产品合规性

如需合规文档，请访问 [TE 官网产品页面](#)。>

欧盟RoHS指令2011/65/EU	未进行合规性审核
--------------------	----------

欧盟ELV指令2000/53/EC	未进行合规性审核
-------------------	----------

中国电器电子产品有害物质限制使用管理办法（China RoHS 2，工业和信息化部携七部委2016年第32号令	未针对中国 RoHS 符合性进行审核
---	--------------------

欧盟REACH法规(EC) No. 1907/2006	欧洲化学品管理局最新发布的SVHC候选清单: 2024年1月（240）
-----------------------------	-------------------------------------



SVHC候选清单的声明更新至: 2013年6月
(144)
超过限值的SVHC:
Not Yet Reviewed

卤素含量

低卤素 - 每种匀质材料的 Br、Cl、F、I < 900 ppm。也不含 BFR/CFR/PVC

焊接工艺能力

不适合采用焊接工艺

产品合规免责声明

此信息基于对供应商的合理调查以及TE对供应商提供的信息的现有认知。此信息可能发生变化。经TE确认符合欧盟RoHS的产品编号，产品均质材料中铅、六价铬、汞、PBB、PBDE、DEHP、BBP、DBP和DIBP的最大浓度不超过0.1%，镉的最大浓度不超过0.01%或符合指令2011/65/EU(RoHS2)及其修订指令规定的豁免。根据2011/65/EU指令要求电子电气产品需要进行CE标识。元器件产品通常无需进行CE标识。经TE确认符合欧盟ELV指令的产品编号，产品均质材料中，铅、六价铬和汞的最大浓度不超过0.1%，镉的最大浓度不超过0.01%（按重量计算），或符合指令2000/53/EC(ELV)附录中规定的豁免。关于欧盟REACH法规，TE目前提供的物品中高度关注物质含量（SVHC）信息是基于欧洲化学品管理局（ECHA）“物品中物质的要求指南”（2011年4月第2版），在最终产品中高度关注物质含量按重量计算不超过0.1%。TE注意到欧洲法院在2015年9月10日的裁定（也被称为O5A：Once An Article Always An Article），对于“复杂物品”，高度关注物质含量阈值标准适用于产品本身以及组成产品的单个物品。TE已经基于新的ECHA“物品中物质的要求指南”（2017年6月第4版）完成对O5A规则的评估，并将相应更新REACH的声明。

配套部件

TE 产品编号 170429-2
EIS REC CONT 26-20 AWG PHOS TN

TE 产品编号 170429-1
EIS REC CONT 26-20 AWG BR TN

TE 产品编号 170376-2
EI-SRS COSI CONTACT

TE 产品编号 170376-1
AMP EI PIN CONTACT

TE 产品编号 170377-1
EIS CONTACT

TE 产品编号 170376-3
EIS CONN. PIN CONTACT

TE 产品编号 170377-2
EIS CONN PIN CONTACT

TE 产品编号 170429-3
SERIE EI STIFTKONT

TE 产品编号 170430-1
EI PIN LP 170377-1 LP

TE 产品编号 170430-2
EI PIN LP

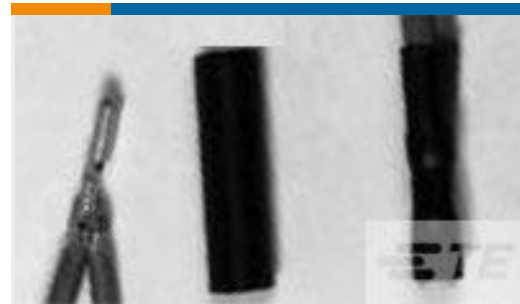
TE 产品编号 170430-3
EIS PIN CONT GOLD LP

TE 产品编号 170377-3
EIS PIN CONT GOLD

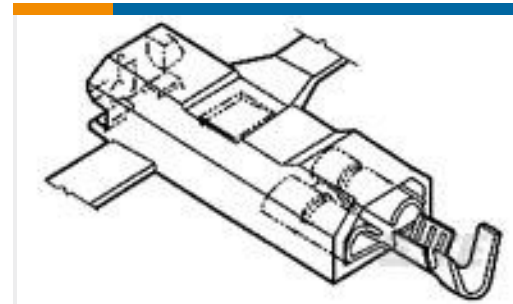
客户还购买了



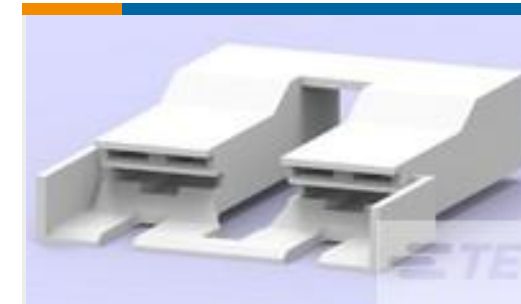
TE 产品编号530219P009
RNF-150-1/4-0-1.25IN



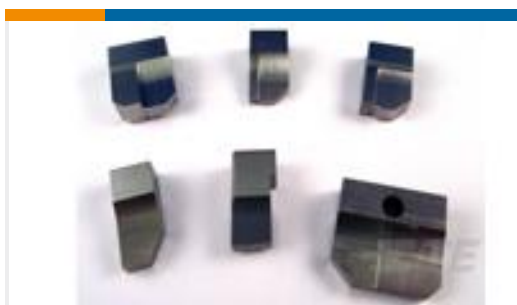
TE 产品编号440452-000
RT-3-NO.1-0-2.25IN



TE 产品编号521081-1
ULTRA-POD 250 ASSY REC 18-14
AWG BR



TE 产品编号1-521253-3
PL MKIII & FASTON 250 HSG 2P
NYLON GREEN



TE 产品编号1-853088-0
ANVIL



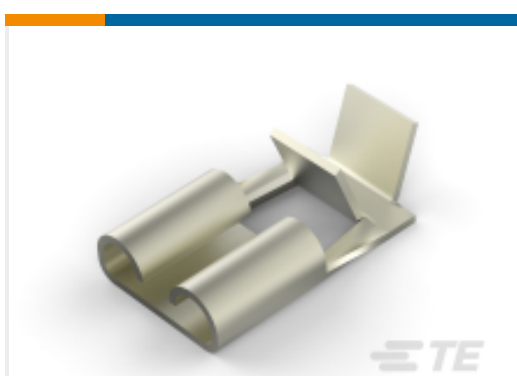
TE 产品编号1855118-1
U POD .187 STRAIGHT SAPR090F140F
LM & G



TE 产品编号2-1241817-3
STD TIM HOUSING MKII 3POS



TE 产品编号938365P002
VERSAFIT-1/8-0-0.75IN-ST



TE 产品编号1217972-2
250 FASTON, FLAG, REC., 18-14 AWG,
NPST

文档

产品图纸

2P EI W-W CAP HSG BLUE

英文版本

CAD 文件

3D PDF

英文版本

下载查看

[ENG_CVM_4-172212-2_F.3d_igs.zip](#)

英文版本

下载查看

[ENG_CVM_4-172212-2_F.3d_stp.zip](#)

英文版本

下载查看

[ENG_CVM_4-172212-2_F.2d_dxf.zip](#)

英文版本

下载CAD文件代表我接受和同意[使用条款](#)。



数据表/目录页

[1-1773972-5_EIS_Connectors_Brochure](#)

英文版本

产品规格

[Crimping of AMP EI Series Connector Contacts](#)

日语

应用规格

日语

机构认证

[机构批件](#)

英文版本