

4-172211-3 ✓ 有效

TE 内部编号 4-172211-3

Housing, Plug, Wire-to-Board, 3 Position, .098 in [2.5 mm]

Centerline, Crimp, 1 Row, Blue, Mating Retention, Wire & Cable,  
Power & Signal

[在 TE 官网查看>](#)



连接器 > PCB 连接器 > 线到板连接器 > 线到板连接器组件和护套



连接器产品类型: 外壳

连接器和壳体类型: 插头

连接器系统: 线到板

位数: 3

中心线 (间距) : 2.5 mm [.098 in]

## 产品特性

### 产品类型特性

连接器产品类型	外壳
连接器和壳体类型	插头
连接器系统	线到板
可密封	否
连接器和端子端接到	电线和电缆

### 结构特性

位数	3
行数	1

### 电气特征

绝缘电阻	500 MΩ
工作电压	250 VAC

### 主体特性

连接器外形	标准
主要产品颜色	蓝色

### 接触件特性

端子布局	直插式
端子类型	插针
端子额定电流 (最大值)	2 A

### 端接特性

线缆端接方法	压接
--------	----

### 机械附件

应力消除	不带
面板安装特性	不带
PCB 安装固定	不带
接合固定类型	锁
接合固定	带有
连接器安装类型	电缆安装（自由悬挂）

### 壳体特性

外壳材料	尼龙 6/6
中心线（间距）	2.5 mm[.098 in]

### 尺寸

连接器长度	10.4 mm
连接器高度	6.4 mm

### 使用环境

工作温度范围	-20 – 95 °C[-4 – 203 °F]
--------	--------------------------

### 操作/应用

电路应用	电源和信号
------	-------

### 行业标准

与机构/标准产品兼容	UL
UL 阻燃性等级	UL 94V-0

### 包装特性

封装数量	1000
封装方法	Bag

### 产品合规性

如需合规文档，请访问 [TE 官网产品页面](#)。>

欧盟RoHS指令2011/65/EU	符合
欧盟ELV指令2000/53/EC	符合
中国电器电子产品有害物质限制使用管理办法（China RoHS 2，工业和信息化部携七部委2016年第32号令	没有超出阈值的受限材料

欧盟REACH法规(EC) No. 1907/2006

欧洲化学品管理局最新发布的SVHC候选清单: 2024年1月 (240)

SVHC候选清单的声明更新至: 2024年1月 (240)

超过限值的SVHC:

Melamine (3% in Component Part)

物品安全使用说明:  
作业后彻底清洗。阅读并明了所有安全措施 前切勿搬动。 如果可能, 请回收再利用, 如需废弃处置, 请遵守当地有关法规。

卤素含量

低卤素 - 每种匀质材料的 Br、Cl、F、I < 900 ppm。也不含 BFR/CFR/PVC

焊接工艺能力

不适合采用焊接工艺

产品合规免责声明

此信息基于对供应商的合理调查以及TE对供应商提供的信息的现有认知。此信息可能发生变化。经TE确认符合欧盟RoHS的产品编号, 产品均质材料中铅、六价铬、汞、PBB、PBDE、DEHP、BBP、DBP和DIBP 的最大浓度不超过 0.1%, 镉的最大浓度不超过 0.01%或符合指令2011/65/EU(RoHS2)及其修订指令规定的豁免。根据2011/65/EU 指令要求电子电气产品需要进行 CE 标识。元器件产品通常无需进行CE 标识。经 TE 确认符合欧盟 ELV 指令的产品编号, 产品均质材料中, 铅、六价铬和汞的最大浓度不超过0.1%, 镉的最大浓度不超过 0.01% (按重量计算), 或符合指令 2000/53/EC (ELV) 附录中规定的豁免。关于欧盟REACH法规, TE 目前提供的此产品编号的物品中高度关注物质 (SVHC) 的信息是基于欧洲化学品管理局 (ECHA) 最新发布的“物品中物质的要求指南”, 链接如下: <https://echa.europa.eu/guidance-documents/guidance-on-reach>

配套部件



TE 产品编号 170429-2  
EIS REC CONT 26-20 AWG PHOS TN



TE 产品编号 170429-1  
EIS REC CONT 26-20 AWG BR TN



TE 产品编号 170376-2  
EI-SRS COSI CONTACT



TE 产品编号 170376-1  
AMP EI PIN CONTACT



TE 产品编号 170377-1  
EIS CONTACT



TE 产品编号 170376-3  
EIS CONN. PIN CONTACT



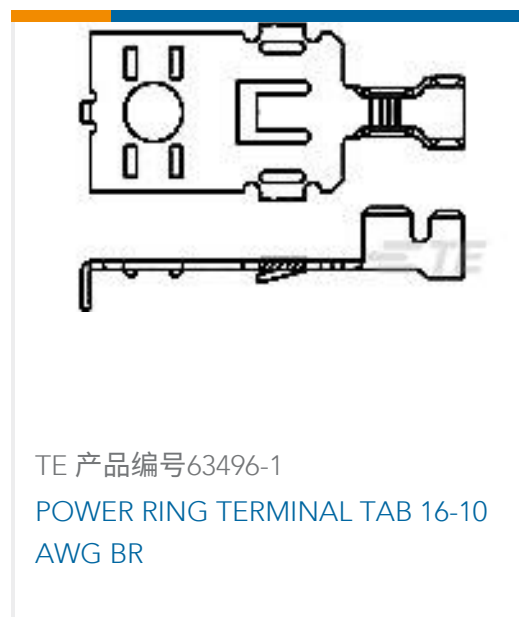
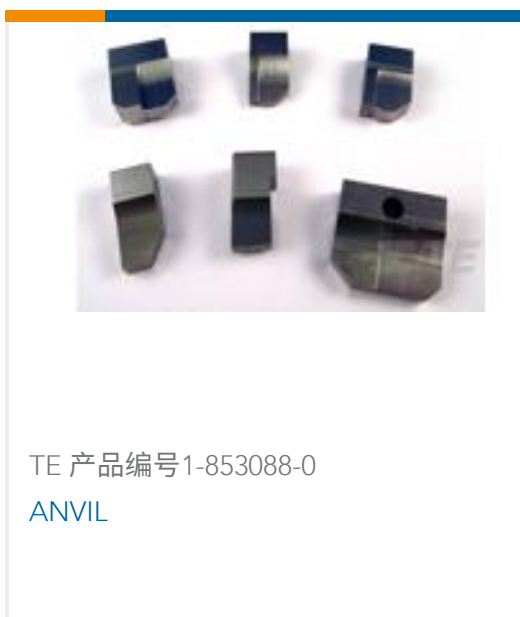
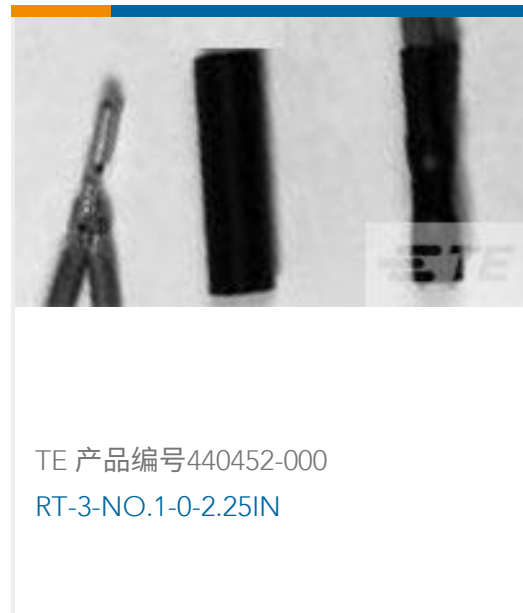
TE 产品编号 170377-2  
EIS CONN PIN CONTACT



TE 产品编号 170429-3  
SERIE EI STIFTKONT



### 客户还购买了



### 文档



**CAD 文件**

**3D PDF**

3D

**下载查看**

[ENG\\_CVM\\_CVM\\_4-172211-3\\_F.2d\\_dxf.zip](#)

英文版本

**下载查看**

[ENG\\_CVM\\_CVM\\_4-172211-3\\_F.3d\\_igs.zip](#)

英文版本

**下载查看**

[ENG\\_CVM\\_CVM\\_4-172211-3\\_F.3d\\_stp.zip](#)

英文版本

下载CAD文件代表我接受和同意[使用条款](#)。

**数据表/目录页**

[1-1773972-5\\_EIS\\_Connectors\\_Brochure](#)

英文版本

**产品规格**

[Crimping of AMP EI Series Connector Contacts](#)

日语

**应用规格**

日语

**机构认证**

[机构批件](#)

英文版本