

4-1718353-2 ✓ 有效

AMP | Timer Connector System

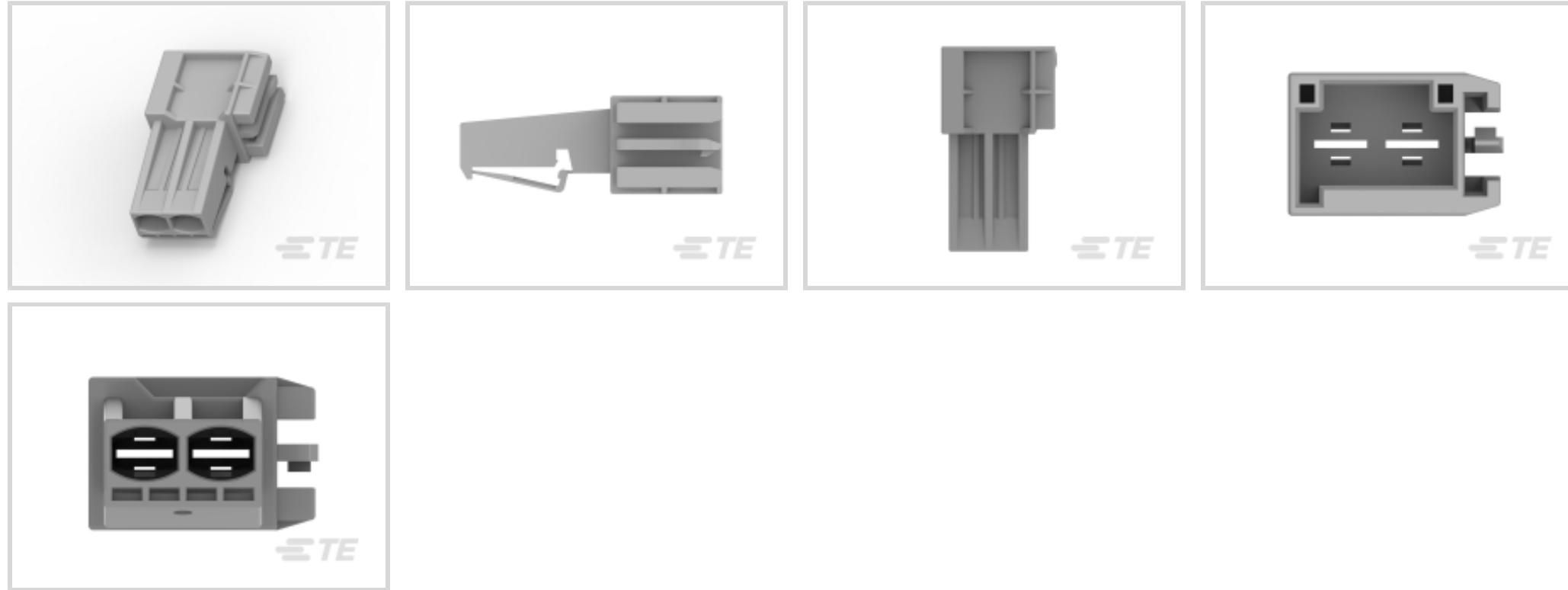
TE 内部编号 4-1718353-2

Housing for Male Terminals, Wire-to-Wire, 2 Position, .315 in [8 mm] Centerline, Gray, Wire & Cable, Power, Timer Connector System

[在 TE 官网查看>](#)



[连接器](#) > [汽车连接器](#) > [汽车连接器护套](#) > Timer Connector Housing



连接器系统: **线到线**

位数: 2

连接器和壳体类型: **公端子护套**

中心线 (间距) : 8 mm [.315 in]

可密封: 否

[所有 Timer Connector Housing \(519\)](#)

产品特性

产品类型特性

混合型连接器	否
连接器形状	矩形
连接器系统	线到线
连接器和壳体类型	公端子护套
可密封	否
连接器和端子端接到	电线和电缆
主要锁定特性	端子上

结构特性

位数	2
行数	1

电气特征

工作电压	36 VDC
------	--------

标称电压架构	36 V
--------	------

主体特性

出线角度	180°
主要产品颜色	灰色
连接器和键控代码	D

接触件特性

端子大小	5.8mm
端子类型	公端
对接公端宽度	5.8 mm[.228 in]
端子额定电流 (最大值)	40 A

机械附件

端子位置保证	是
应力消除	不带
接合对准类型	键控
接合对准	带有
连接器安装类型	电缆安装 (自由悬挂)

壳体特性

外壳材料	PBT GF
中心线 (间距)	8 mm[.315 in]

尺寸

连接器高度	42.8 mm[1.685 in]
产品宽度	16 mm[.63 in]
产品长度	23.8 mm[.937 in]

使用环境

工作温度 (最大值)	120 °C[248 °F]
工作温度范围	-40 – 120 °C[-40 – 248 °F]

操作/应用

电路应用	电源
------	----

包装特性

封装数量	1700
封装方法	Box

其他

可维修	是
能够保证连接器位置	否

产品合规性

如需合规文档，请访问 [TE 官网产品页面](#)。>

欧盟RoHS指令2011/65/EU	符合
欧盟ELV指令2000/53/EC	符合
中国电器电子产品有害物质限制使用管理办法（China RoHS 2，工业和信息化部携七部委2016年第32号令	没有超出阈值的受限材料
欧盟REACH法规(EC) No. 1907/2006	欧洲化学品管理局最新发布的SVHC候选清单: 2024年1月（240） SVHC候选清单的声明更新至: 2024年1月（240） 不含REACH SVHC
卤素含量	低卤素 - 每种均质材料的 Br、Cl、F、I < 900 ppm。也不含 BFR/CFR/PVC
焊接工艺能力	尚未进行焊接工艺可能性审核

产品合规免责声明

此信息基于对供应商的合理调查以及TE对供应商提供的信息的现有认知。此信息可能发生变化。经TE确认符合欧盟RoHS的产品编号，产品均质材料中铅、六价铬、汞、PBB、PBDE、DEHP、BBP、DBP和DIBP的最大浓度不超过0.1%，镉的最大浓度不超过0.01%或符合指令2011/65/EU(RoHS2)及其修订指令规定的豁免。根据2011/65/EU指令要求电子电气产品需要进行CE标识。元器件产品通常无需进行CE标识。经TE确认符合欧盟ELV指令的产品编号，产品均质材料中，铅、六价铬和汞的最大浓度不超过0.1%，镉的最大浓度不超过0.01%（按重量计算），或符合指令2000/53/EC(ELV)附录中规定的豁免。关于欧盟REACH法规，TE目前提供的此产品编号的物品中高度关注物质(SVHC)的信息是基于欧洲化学品管理局(ECHA)最新发布的“物品中物质的要求指南”，链接如下：<https://echa.europa.eu/guidance-documents/guidance-on-reach>

配套部件



该系列中的其他产品 | [Timer Connector System](#)



PCB 板端连接器及母端(77)



其他汽车连接器附件(1)



压接端子护套(13)



快速断开(4)



插入和拔出工具(18)



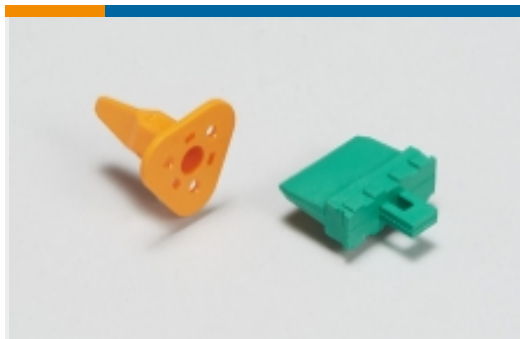
汽车端子(137)



汽车连接器护套(217)



汽车连接器盖帽(14)

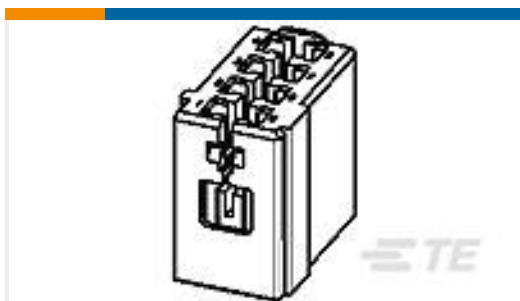


汽车连接器锁和位置保证(15)

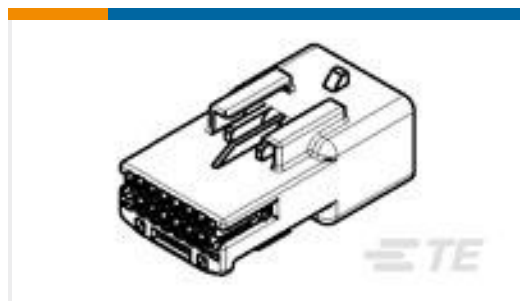


连接器密封件和盲堵(31)

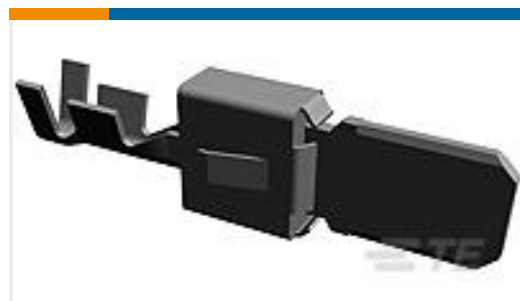
客户还购买了



TE 产品编号1355526-2
MOS BU-GEH 8P



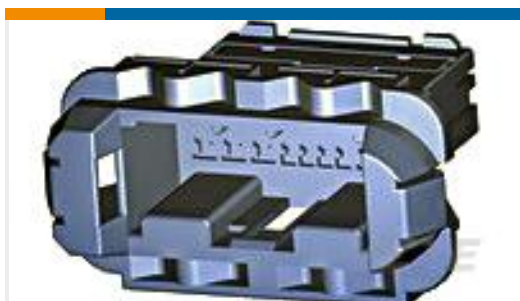
TE 产品编号1379675-1
12W TAB HSG ASSY BLACK



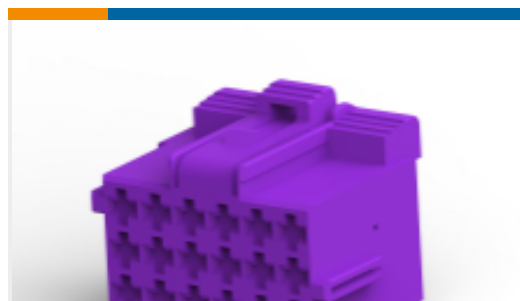
TE 产品编号964306-1
TAB A 5.8x0.8 CONTACT CF SRC Sn



TE 产品编号1802190-1
TAB0.64X0.64,TERMINAL



TE 产品编号1897499-1
REAR DTB 040/090 18P CAP ASSY



TE 产品编号2137358-4
AMP-MCP 2.8mm RECEPTACLE HOUSING, 18POS



TE 产品编号284879-6
20 POS MALE HOUSING ASSY



TE 产品编号6-967627-1
FLA-STE-GEH2,8 12P



文档

产品图纸

[2 POS TAB HSG 5.8x0.8MM](#)

英文版本

CAD 文件

[3D PDF](#)

3D

[下载查看](#)

[ENG_CVM_CVM_4-1718353-2_B.2d_dxf.zip](#)

英文版本

[下载查看](#)

[ENG_CVM_CVM_4-1718353-2_B.3d_igs.zip](#)

英文版本

[下载查看](#)

[ENG_CVM_CVM_4-1718353-2_B.3d_stp.zip](#)

英文版本

下载CAD文件代表我接受和同意[使用条款](#)。

数据表/目录页

[Timer Interconnection System](#)

英文版本

产品规格

[应用规格](#)

英文版本