

3100-20T5999C ! 即将停产

Products Unlimited | Products Unlimited 3100

TE 内部编号 4-1672124-8

TE 内部产品描述 3100-20T5999C=2 POLE CONTACTOR

DP Contactors, 2 Pole

[在 TE 官网查看>](#)



[继电器和接触器](#) > [接触器](#) > [专用接触器](#) > DP Contactors, 2 Pole



极数: 2

线圈电压额定值: 120 VAC

触点额定电流: 25 A

端子排列方式: 2 Form X、DPST-NO-DM

线圈电阻: 250 Ω

[所有 DP Contactors, 2 Pole \(0\)](#)

产品特性

结构特性

| | |
|--------|---------------------|
| 极数 | 2 |
| 端子排列方式 | 2 Form X、DPST-NO-DM |

电气特征

| | |
|--------------|--------------|
| 端子开关电压 (最大值) | 600 VAC |
| 线圈电压额定值 | 120 VAC |
| 触点额定电流 | 25 A |
| 线圈电阻 | 250 Ω |

接触件特性

| | |
|------|------|
| 端子材料 | 银氧化镉 |
|------|------|

端接特性

| | |
|----------|--------------------------|
| 干线端接连接类型 | 10-32 螺丝, 带四个 .25 快速连接端子 |
| 线圈端接连接类型 | .25 快速连接 (双) |

操作/应用

| | |
|------|----|
| 驱动系统 | AC |
|------|----|

产品合规性

[如需合规文档, 请访问 TE 官网产品页面。>](#)

| | |
|---|---|
| 欧盟RoHS指令2011/65/EU | 符合且适用豁免 |
| 欧盟ELV指令2000/53/EC | 不符合 |
| 中国电器电子产品有害物质限制使用管理办法（China RoHS 2，工业和信息化部携七部委2016年第32号令 | 受限材料超出阈值 |
| 欧盟REACH法规(EC) No. 1907/2006 | <p>欧洲化学品管理局最新发布的SVHC候选清单: 2024年1月 (240)</p> <p>SVHC候选清单的声明更新至: 2022年6月 (224)</p> <p>超过限值的SVHC:</p> <p>Cadmium oxide (10.81% in Component Part)</p> <p>物品安全使用说明: 使用所需的个人防护装备。使用本产品时不要进食、饮水或吸烟。如果可以，请回收再利用，如需废弃处置，请遵守当地有关法规。</p> |
| 卤素含量 | 尚未进行卤素含量审核 |
| 焊接工艺能力 | 不适合采用焊接工艺 |

产品合规免责声明

此信息基于对供应商的合理调查以及TE对供应商提供的信息的现有认知。此信息可能发生变化。经TE确认符合欧盟RoHS的产品编号，产品均质材料中铅、六价铬、汞、PBB、PBDE、DEHP、BBP、DBP和DIBP的最大浓度不超过0.1%，镉的最大浓度不超过0.01%或符合指令2011/65/EU(RoHS2)及其修订指令规定的豁免。根据2011/65/EU指令要求电子电气产品需要进行CE标识。元器件产品通常无需进行CE标识。经TE确认符合欧盟ELV指令的产品编号，产品均质材料中，铅、六价铬和汞的最大浓度不超过0.1%，镉的最大浓度不超过0.01%（按重量计算），或符合指令2000/53/EC(ELV)附录中规定的豁免。关于欧盟REACH法规，TE目前提供的此产品编号的物品中高度关注物质(SVHC)的信息是基于欧洲化学品管理局(ECHA)最新发布的“物品中物质的要求指南”，链接如下：<https://echa.europa.eu/guidance-documents/guidance-on-reach>

配套部件



该系列中的其他产品 | Products Unlimited 3100



客户还购买了



TE 产品编号6134370001
RPS-22-18/2.0-9



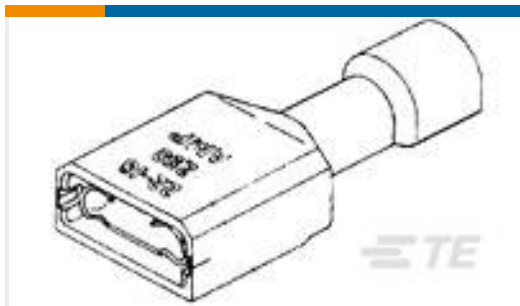
TE 产品编号59804-1
MAINTENANCE TOOL



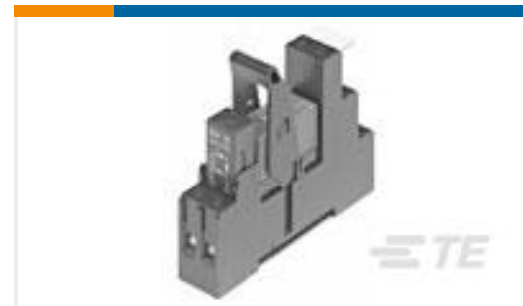
TE 产品编号5748677-3
PLTD PLST CBL CLMP KIT,SZ 3



TE 产品编号1-1393779-8
V23101D 7A201



TE 产品编号2-520084-2
ULTRAFast 110 ASSY REC 22-18
TPBR LP



TE 产品编号5-1415073-1
RT3S4R24



TE 产品编号6-1415036-1
PTML0524



TE 产品编号6-1416200-7
V23061-D2007-A801



TE 产品编号BTJ722E01C
BULK MODULE 100 PCS



TE 产品编号3-1393769-1
R10-T1Y2-J1.0K=R10

文档

CAD 文件

3D PDF

3D

下载查看

[ENG_CVM_CVM_4-1672124-8_B.2d_dxf.zip](#)

英文版本

下载查看

[ENG_CVM_CVM_4-1672124-8_B.3d_igs.zip](#)

英文版本

下载查看

[ENG_CVM_CVM_4-1672124-8_B.3d_stp.zip](#)

英文版本

下载CAD文件代表我接受和同意[使用条款](#)。

数据表/目录页

[Model 96 - 3100 Definite Purpose Contactor 1- or 2-pole, 20-40 FLA AC Coil](#)

英文版本

3100-20T5999C

3100-20T5999C=2 POLE CONTACTOR

