

4-1658012-3 ✓ 有效

MICTOR

TE 内部编号 4-1658012-3

PCB Mount Receptacle, Vertical, Board-to-Board, 120 Position, .8 mm [.031 in] Centerline, Fully Shrouded, Gold, Surface Mount, Power & Signal, Black

[在 TE 官网查看>](#)



连接器 > PCB 连接器 > PCB 板端连接器及母端



连接器系统: 板对板

位数: 120

中心线 (间距) : .8 mm [.031 in]

PCB 安装方向: 垂直

PCB 端接方法: 表面贴装

产品特性

产品类型特性

连接器系统	板对板
接头类型	全部带罩
可密封	否
连接器和端子端接到	印刷电路板
PCB 连接器组件类型	PCB 安装母端

结构特性

板对板配置	平行
可堆叠	否
连接器端子负载状态	满载
位数	120
PCB 安装方向	垂直

电气特征

介质耐压 (最大值)	675 VAC
绝缘电阻	2 MΩ
阻抗	100 Ω
工作电压	125 VAC

主体特性

主要产品颜色	黑色
--------	----



接触件特性

PCB 端子端接区域电镀材料厚度	.25 μm [9.8425 μin]
对接公端宽度	.38 mm[.015 in]
对接公端厚度	.2 mm[.008 in]
端子接合区域电镀材料厚度	.25 μm [9.8425 μin]
端子形状和构造	单梁
PCB 端子端接区域电镀材料	金
端子基材	磷青铜
端子接触部电镀材料	金
端子类型	插座
端子额定电流 (最大值)	1.25 A, 9.5 A

端接特性

矩形端接柱体和尾部厚度	.15 mm[.006 in]
矩形端接柱体和尾部宽度	1.77 mm[.07 in]
PCB 端接方法	表面贴装

机械附件

PCB 安装对准类型	定位柱
接合固定	带有
连接器安装类型	板安装
接合对准	不带
PCB 安装对准	带有
PCB 安装固定	带有

壳体特性

外壳材料	LCP (液晶聚合物)
中心线 (间距)	.8 mm[.031 in]

尺寸

堆叠高度	5 mm, 8 mm, 11 mm, 16 mm, 19 mm, 22 mm, 25 mm, 30 mm[1.181 in]
连接器高度	3.05 mm[.12 in]
PCB 厚度 (建议)	.06 mm[.25 in]

使用环境

工作温度范围	-65 – 125 $^{\circ}\text{C}$ [-85 – 257 $^{\circ}\text{F}$]
--------	--

操作/应用

装配工艺特点	无
电路应用	电源和信号

行业标准

UL 阻燃性等级	UL 94V-0
----------	----------

包装特性

封装数量	475
封装方法	卷尺

产品合规性

如需合规文档，请访问 [TE 官网产品页面](#)。>

欧盟RoHS指令2011/65/EU	符合
欧盟ELV指令2000/53/EC	符合
中国电器电子产品有害物质限制使用管理办法（China RoHS 2，工业和信息化部携七部委2016年第32号令	没有超出阈值的受限材料
欧盟REACH法规(EC) No. 1907/2006	欧洲化学品管理局最新发布的SVHC候选清单: 2024年1月（240） SVHC候选清单的声明更新至: 2024年1月（240） 不含REACH SVHC
卤素含量	低卤素 - 每种均质材料的 Br、Cl、F、I < 900 ppm。也不含 BFR/CFR/PVC
焊接工艺能力	回流焊接可达到 260°C

产品合规免责声明

此信息基于对供应商的合理调查以及TE对供应商提供的信息的现有认知。此信息可能发生变化。经TE确认符合欧盟RoHS的产品编号，产品均质材料中铅、六价铬、汞、PBB、PBDE、DEHP、BBP、DBP和DIBP的最大浓度不超过0.1%，镉的最大浓度不超过0.01%或符合指令2011/65/EU(RoHS2)及其修订指令规定的豁免。根据2011/65/EU指令要求电子电气产品需要进行CE标识。元器件产品通常无需进行CE标识。经TE确认符合欧盟ELV指令的产品编号，产品均质材料中，铅、六价铬和汞的最大浓度不超过0.1%，镉的最大浓度不超过0.01%（按重量计算），或符合指令2000/53/EC(ELV)附录中规定的豁免。关于欧盟REACH法规，TE目前提供的此产品编号的物品中高度关注物质(SVHC)的信息是基于欧洲化学品管理局(ECHA)最新发布的“物品中物质的要求指南”，链接如下：<https://echa.europa.eu/guidance-documents/guidance-on-reach>

配套部件




TE 产品编号 1658014-3
MSB0.80PL8ASY120FL,-,10,-TY



TE 产品编号 2-1658013-3
MSB0.80PL5ASY120FL,-,10,-TY



TE 产品编号 1658013-3
MSB0.80PL5ASY120FL,-,10,-TY



TE 产品编号 1658016-3
MSB0.80PL16ASY120FL,-,10,-TY



TE 产品编号 2-1658014-3
MSB0.80PL8ASY120FL,-,10,-TY



TE 产品编号 6-1658016-3
MSB0.80PL16ASY120FL,GP,10,-TR



TE 产品编号 1658015-3
MSB0.80PL11ASY120FL,-,10,-TY



TE 产品编号 1658017-3
MSB0.80PL19ASY120FL,-,10,-TY



TE 产品编号 1658018-3
MSB0.80PL22ASY120FL,-,10,-TY



TE 产品编号 1658019-3
MSB0.80PL25ASY120FL,-,10,-TY



TE 产品编号 1658020-3
MSB0.80PL30ASY120FL,-,10,-TY



TE 产品编号 1658044-3
MSB0.80PL5ASY120FL,-,F,-TY



TE 产品编号 1658045-3
MSB0.80PL8ASY120FL,-,F,-TY



TE 产品编号 1658046-3
MSB0.80PL11ASY120FL,-,F,-TY



TE 产品编号 1658047-3
MSB0.80PL16ASY120FL,-,F,-TY



TE 产品编号 1658048-3
MSB0.80PL19ASY120FL,-,F,-TY



TE 产品编号 1658049-3
MSB0.80PL22ASY120FL,-,F,-TY



TE 产品编号 1658050-3
MSB0.80PL25ASY120FL,-,F,-TY



TE 产品编号 1658051-3
MSB0.80PL30ASY120FL,-,F,-TY

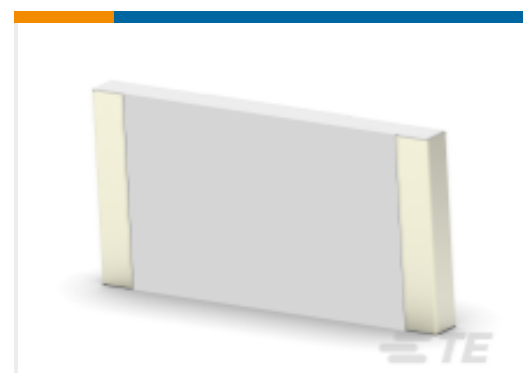


TE 产品编号 1658437-3
MSB0.80PL14ASY120FL,-,F,-TY

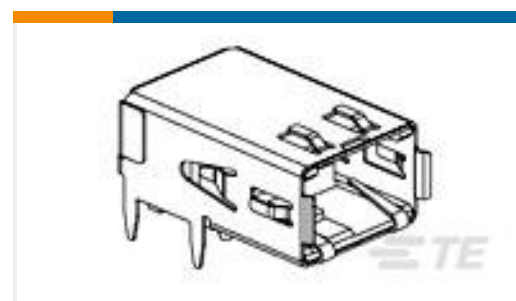
客户还购买了



TE 产品编号1-928836-2
MOD2 PIN WITH A-PIN L/P



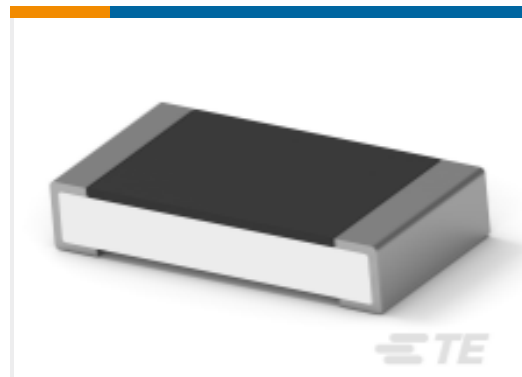
TE 产品编号7-2176246-6
CRGS2512 5% 1M8



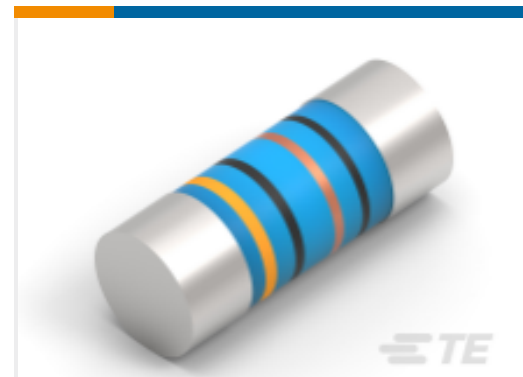
TE 产品编号1761072-3
RECPT,HSSDC2,FIBRE,TRAY PKG



TE 产品编号3-1415020-1
PT570N20



TE 产品编号4-2176391-7
RQ 1206 37K4 0.1% 10PPM 5K RL



TE 产品编号2176314-4
MELF SMA_A 180R 0.1% 15PPM 0102
0.3W



TE 产品编号1-1437581-1
ASE22RL=AUTOSLIDE DP

文档

产品图纸

[MSB0.80RC-ASY120FL,GP,10,-TR](#)

英文版本

CAD 文件

[3D PDF](#)

3D

[下载查看](#)

[ENG_CVM_CVM_4-1658012-3_P.2d_dxf.zip](#)

英文版本

[下载查看](#)

[ENG_CVM_CVM_4-1658012-3_P.3d_igs.zip](#)

英文版本

[下载查看](#)

[ENG_CVM_CVM_4-1658012-3_P.3d_stp.zip](#)

英文版本

下载CAD文件代表我接受和同意 [使用条款](#)。

数据表/目录页

[MICTOR SB Interconnection System](#)

英文版本

产品规格

[应用规格](#)

英文版本