



无源元件 > 电阻器 > 通孔式电阻器



电阻器类型: 功率电阻器

无源元件尺寸: 38.1 x 8.5 mm

端接数量: 2

封装方法: 零散零件 - 托盘

无源元件容差: 5 %

## 产品特性

### 产品类型特性

电阻器类型	功率电阻器
元件类型	线绕式

### 结构特性

电阻器数量	1
-------	---

### 电气特征

工作电压	500 V
无源元件容差	5 %
电阻等级	最多 1 k $\Omega$
电阻值	10 $\Omega$
额定功率	10 W

### 主体特性

引线类型	轴向引线
------	------

### 端接特性

端接数量	2
端接区域基材	铜

### 尺寸

无源元件尺寸	38.1 x 8.5 mm
--------	---------------



### 使用环境

温度系数	±90 ppm/°C
------	------------

### 包装特性

封装方法	零散零件 - 托盘
------	-----------

### 产品合规性

如需合规文档，请访问 [TE 官网产品页面](#)。>

欧盟RoHS指令2011/65/EU	符合且适用豁免
欧盟ELV指令2000/53/EC	符合且适用豁免
中国电器电子产品有害物质限制使用管理办法（China RoHS 2，工业和信息化部携七部委2016年第32号令	受限材料超出阈值
欧盟REACH法规(EC) No. 1907/2006	欧洲化学品管理局最新发布的SVHC候选清单: 2024年1月 (240) SVHC候选清单的声明更新至: 2023年6月 (235) 不含REACH SVHC
卤素含量	低卤素 - 每种均质材料的 Br、Cl、F、I < 900 ppm。也不含 BFR/CFR/PVC
焊接工艺能力	波峰焊接可达到 265°C

#### 产品合规免责声明

此信息基于对供应商的合理调查以及TE对供应商提供的信息的现有认知。此信息可能发生变化。经TE确认符合欧盟RoHS的产品编号，产品均质材料中铅、六价铬、汞、PBB、PBDE、DEHP、BBP、DBP和DIBP的最大浓度不超过0.1%，镉的最大浓度不超过0.01%或符合指令2011/65/EU(RoHS2)及其修订指令规定的豁免。根据2011/65/EU指令要求电子电气产品需要进行CE标识。元器件产品通常无需进行CE标识。经TE确认符合欧盟ELV指令的产品编号，产品均质材料中，铅、六价铬和汞的最大浓度不超过0.1%，镉的最大浓度不超过0.01%（按重量计算），或符合指令2000/53/EC(ELV)附录中规定的豁免。关于欧盟REACH法规，TE目前提供的此产品编号的物品中高度关注物质（SVHC）的信息是基于欧洲化学品管理局（ECHA）最新发布的“物品中物质的要求指南”，链接如下：<https://echa.europa.eu/guidance-documents/guidance-on-reach>

### 配套部件

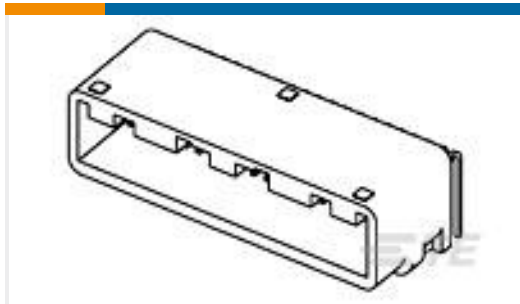


### 该系列中的其他产品 | CGS C



通孔式电阻器(288)

### 客户还购买了



TE 产品编号1318384-2  
025 I/O CAP HSG ASSY 40P



TE 产品编号1623730-1  
BCHE 4 W 100R 5%



TE 产品编号2-1879071-1  
THS50 5R0 5%



TE 产品编号1-1478201-0  
BNC Ins BHSkt 75Ohm Nickel Silver Pltd



TE 产品编号3-1623773-2  
C10 6R8 5% (LOOSE)



TE 产品编号K1142223  
Limit switch G12-232-D



TE 产品编号ZPF00000000012883  
DBAS 74-19-0 PN-A838



TE 产品编号K1151701  
Limit switch G13-01-1824 904

### 文档

#### 产品图纸

[C10 10R 5% \(LOOSE\)](#)

英文版本

#### CAD 文件

##### 下载查看

[ENG\\_CVM\\_CVM\\_4-1623773-2\\_BA.2d\\_dxf.zip](#)

英文版本

##### 3D PDF

3D

##### 下载查看

[ENG\\_CVM\\_CVM\\_4-1623773-2\\_BA.3d\\_igs.zip](#)

英文版本

##### 下载查看

[ENG\\_CVM\\_CVM\\_4-1623773-2\\_BA.3d\\_stp.zip](#)

英文版本



---

**数据表/目录页**

[4-1773460-6\\_RESISTIVE\\_SOLUTIONS\\_RAIL](#)

英文版本

[1309350\\_PASSIVE\\_COMPONENT](#)

英文版本

[High Power Resistors - Type C Series - Tyco Electronics Passives](#)

英文版本

[8-1773459-4\\_POWER\\_FILTERING\\_AND\\_RESISTIVE\\_SOLUTIONS\\_FOR\\_ELEVATORS\\_AND\\_ESCALATORS](#)

英文版本