

# RL73K3AR12JTE ✓ 有效

CGS | CGS RL73

TE 内部编号 4-1622825-2

.12 Ω, Thick Film, Current Sensing Resistor, 5 %, 2 Termination, 2512, Taped & Reeled, 1 W, ±200 ppm/°C, Solder, Height .024 in [6 mm], CGS RL73

[在 TE 官网查看>](#)



无源元件 > 电阻器 > 表面贴装电阻器 > 厚膜电阻器：电流感应



电阻器类型: **电流传感电阻器**

端接数量: 2

封装尺寸代码: 2512

封装方法: **卷带和卷轴**

无源元件容差: 5 %

[所有 厚膜电阻器：电流感应 \(796\)](#)

## 产品特性

### 产品类型特性

电阻器类型	电流传感电阻器
封装尺寸代码	2512
元件类型	厚膜

### 结构特性

电阻器数量	1
-------	---

### 电气特征

无源元件容差	5 %
电阻等级	最多 1 kΩ
电阻值	.12 Ω
额定功率	1 W

### 端接特性

端接数量	2
表面贴装电阻器端接类型	焊接

### 尺寸

产品高度	.6 mm[.024 in]
产品长度	6.35 mm[.25 in]

产品宽度	3.1 mm[.122 in]
------	-----------------

### 使用环境

温度系数	$\pm 200$ ppm/ $^{\circ}\text{C}$
------	-----------------------------------

### 包装特性

封装方法	卷带和卷轴
------	-------

## 产品合规性

如需合规文档，请访问 [TE 官网产品页面](#)。>

欧盟RoHS指令2011/65/EU	符合且适用豁免
欧盟ELV指令2000/53/EC	符合且适用豁免
中国电器电子产品有害物质限制使用管理办法（China RoHS 2，工业和信息化部携七部委2016年第32号令	受限材料超出阈值
欧盟REACH法规(EC) No. 1907/2006	欧洲化学品管理局最新发布的SVHC候选清单: 2024年1月 (240) SVHC候选清单的声明更新至: 2023年6月 (235) 不含REACH SVHC
卤素含量	低卤素 - 每种均质材料的 Br、Cl、F、I < 900 ppm。也不含 BFR/CFR/PVC
焊接工艺能力	回流焊接可达到 260 $^{\circ}\text{C}$

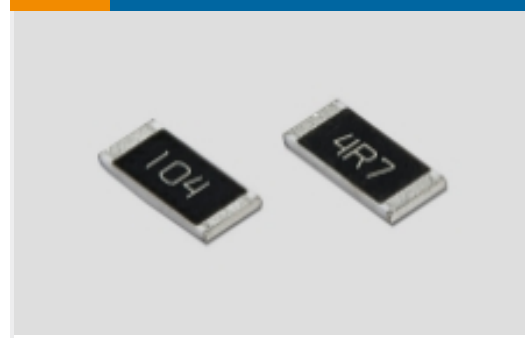
#### 产品合规免责声明

此信息基于对供应商的合理调查以及TE对供应商提供的信息的现有认知。此信息可能发生变化。经TE确认符合欧盟RoHS的产品编号，产品均质材料中铅、六价铬、汞、PBB、PBDE、DEHP、BBP、DBP和DIBP的最大浓度不超过0.1%，镉的最大浓度不超过0.01%或符合指令2011/65/EU(RoHS2)及其修订指令规定的豁免。根据2011/65/EU指令要求电子电气产品需要进行CE标识。元器件产品通常无需进行CE标识。经TE确认符合欧盟ELV指令的产品编号，产品均质材料中，铅、六价铬和汞的最大浓度不超过0.1%，镉的最大浓度不超过0.01%（按重量计算），或符合指令2000/53/EC(ELV)附录中规定的豁免。关于欧盟REACH法规，TE目前提供的此产品编号的物品中高度关注物质(SVHC)的信息是基于欧洲化学品管理局(ECHA)最新发布的“物品中物质的要求指南”，链接如下：<https://echa.europa.eu/guidance-documents/guidance-on-reach>

## 配套部件

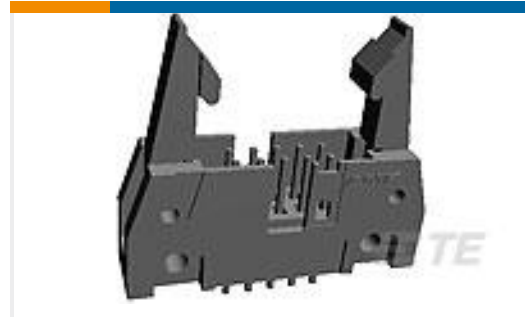


## 该系列中的其他产品 | CGS RL73



表面贴装电阻器(856)

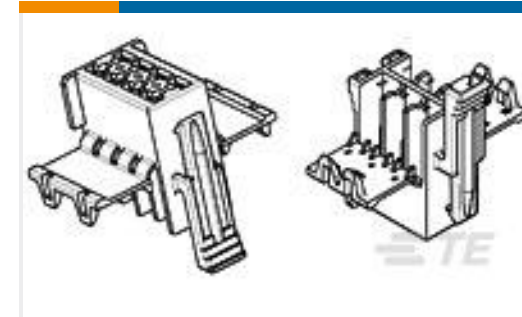
## 客户还购买了



TE 产品编号5499206-4  
A/L UNIV HDR 20P VERT LG LAT



TE 产品编号1-1622825-2  
厚膜电阻器：电流感应



TE 产品编号929504-3  
2X 4P JUN POW TIMGH



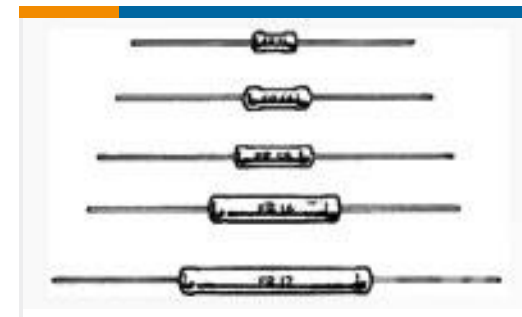
TE 产品编号1393481-5  
V23529B1225C209-SUB D STIFTLI



TE 产品编号1-1393240-4  
RT315024



TE 产品编号1969818-1  
09P UMNL PIN HDR ASSY NATL, PIN V0 GW



TE 产品编号2-1623746-5  
ER74 2R2 5% AMMO PK

## 文档

### 产品图纸

[RL73K 3A R12 5% 4K RL](#)

英文版本

### CAD 文件

[3D PDF](#)

3D

下载查看

[ENG\\_CVM\\_CVM\\_4-1622825-2\\_BA.2d\\_dxf.zip](#)

英文版本

下载查看

[ENG\\_CVM\\_CVM\\_4-1622825-2\\_BA.3d\\_igs.zip](#)

英文版本

下载查看

[ENG\\_CVM\\_CVM\\_4-1622825-2\\_BA.3d\\_stp.zip](#)



英文版本

下载CAD文件代表我接受和同意[使用条款](#)。

[数据表/目录页](#)

[1309350\\_PASSIVE\\_COMPONENT](#)

英文版本

[8-1773459-4\\_POWER\\_FILTERING\\_AND\\_RESISTIVE\\_SOLUTIONS\\_FOR\\_ELEVATORS\\_AND\\_ESCALATORS](#)

英文版本

[SMD Low Ohmic Current Sense Resistors - Type RL73 Series](#)

英文版本