

4-1617806-5 ✓ 有效

CII | CII FC-325

TE 内部编号 4-1617806-5

Mid-Range Relays, Contact Arrangement 3 Form X, 3PST-NO-DM,  
25A Contact Current Rating (Max), 115VAC Coil Voltage Rating, CII  
FC-325

[在 TE 官网查看>](#)



继电器和接触器 > 继电器 > Mil-Aero Relays > 中型继电器



端子排列方式: 3 Form X, 3PST-NO-DM

端子额定电流 (最大值) : 25 A

线圈电压额定值: 115 VAC

端子开关电压 (最大值) : 115 VAC, 200 VAC

产品安装类型: 平板天线

## 产品特性

### 产品类型特性

外壳类型	密封式
端子配置	螺钉

### 电气特征

抗振性	10G's, 5 – 1000Hz
线圈电流	.6 A
驱动系统	AC
抗冲击能力	50G's, 11ms
工作频率	400 Hz
线圈励磁系统	非极化, 单稳
线圈电压额定值	115 VAC
端子开关电压 (最大值)	115 VAC, 200 VAC

### 接触件特性

端子基材	银氧化镉
端子排列方式	3 Form X, 3PST-NO-DM
端子额定电流 (最大值)	25 A

### 机械附件

产品安装特性类型	安装支架
----------	------

产品安装类型

平板天线

## 使用环境

工组温度范围

-70 – 125 °C

## 产品合规性

如需合规文档，请访问 [TE 官网产品页面](#)。>

欧盟RoHS指令2011/65/EU

不符合

欧盟ELV指令2000/53/EC

不符合

中国电器电子产品有害物质限制使用管理办法（China RoHS 2，工业和信息化部携七部委2016年第32号令

受限材料超出阈值

欧盟REACH法规(EC) No. 1907/2006

欧洲化学品管理局最新发布的SVHC候选清单: 2024年1月 (240)  
 SVHC候选清单的声明更新至: 2024年1月 (240)  
 不含REACH SVHC

卤素含量

低卤素 - 每种均质材料的 Br、Cl、F、I < 900 ppm。也不含 BFR/CFR/PVC

焊接工艺能力

不能采用无铅工艺

## 产品合规免责声明

此信息基于对供应商的合理调查以及TE对供应商提供的信息的现有认知。此信息可能发生变化。经TE确认符合欧盟RoHS的产品编号，产品均质材料中铅、六价铬、汞、PBB、PBDE、DEHP、BBP、DBP和DIBP的最大浓度不超过0.1%，镉的最大浓度不超过0.01%或符合指令2011/65/EU(RoHS2)及其修订指令规定的豁免。根据2011/65/EU指令要求电子电气产品需要进行CE标识。元器件产品通常无需进行CE标识。经TE确认符合欧盟ELV指令的产品编号，产品均质材料中，铅、六价铬和汞的最大浓度不超过0.1%，镉的最大浓度不超过0.01%（按重量计算），或符合指令2000/53/EC(ELV)附录中规定的豁免。关于欧盟REACH法规，TE目前提供的物品中高度关注物质含量（SVHC）信息是基于欧洲化学品管理局（ECHA）“物品中物质的要求指南”（2011年4月第2版），在最终产品中高度关注物质含量按重量计算不超过0.1%。TE注意到欧洲法院在2015年9月10日的裁定（也被称为O5A：Once An Article Always An Article），对于“复杂物品”，高度关注物质含量阈值标准适用于产品本身以及组成产品的单个物品。TE已经基于新的ECHA“物品中物质的要求指南”（2017年6月第4版）完成对O5A规则的评估，并将相应更新REACH的声明。

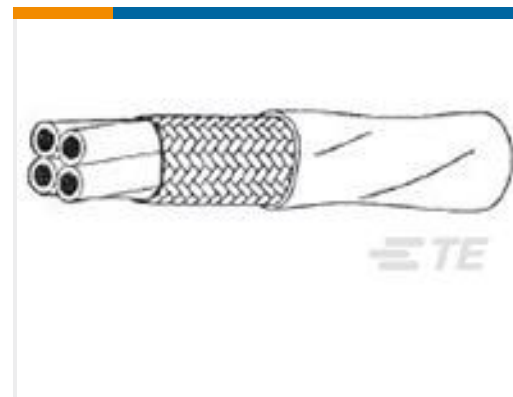
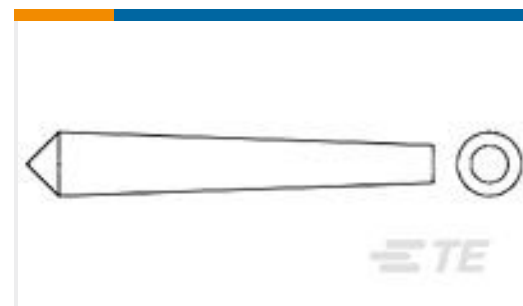
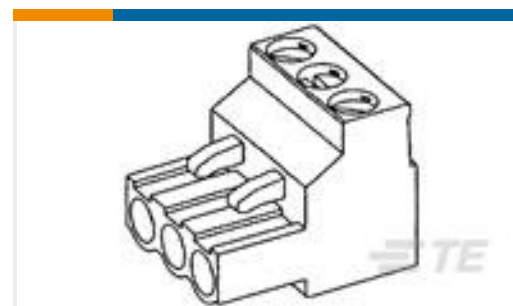
## 配套部件

该系列中的其他产品 | [CII FC-325](#)



中型继电器(16)

## 客户还购买了

TE 产品编号YDTS26F19-32PNV001  
PLUG ASSYTE 产品编号DT06-2S-CE06  
PLG, 2P, BLK, E, SEAL RETTE 产品编号CN7896-000  
55PC2144-24-9/93/95/96-96TE 产品编号650075-000  
D-436-37TE 产品编号108961-000  
D-406-0003TE 产品编号770678-1  
SEAL PLUG, AMPSEALTE 产品编号1-796634-2  
12 POS 5.08MM R/A PLUG, TRM BLKTE 产品编号1-2213767-9  
AV19 SPM 5A MOVE RING LED BLUE  
24VTE 产品编号EG9557-000  
55A7257-22-9/96-9CS2275TE 产品编号CB9687-000  
RW-200-3/4-0-SP-CS5003

## 文档

### 产品图纸

[FC-325-6=MS27418-2C](#)

英文版本

### CAD 文件

[3D PDF](#)

3D

### 下载查看

[ENG\\_CVM\\_CVM\\_4-1617806-5\\_A.2d\\_dxf.zip](#)



英文版本

**下载查看**

[ENG\\_CVM\\_CVM\\_4-1617806-5\\_A.3d\\_igs.zip](#)

英文版本

**下载查看**

[ENG\\_CVM\\_CVM\\_4-1617806-5\\_A.3d\\_stp.zip](#)

英文版本

下载CAD文件代表我接受和同意 [使用条款](#)。

**数据表/目录页**

[CII FC-325 Series Relay](#)

英文版本