

# 15EJT8F ✓ 有效

Corcom | Corcom EJT

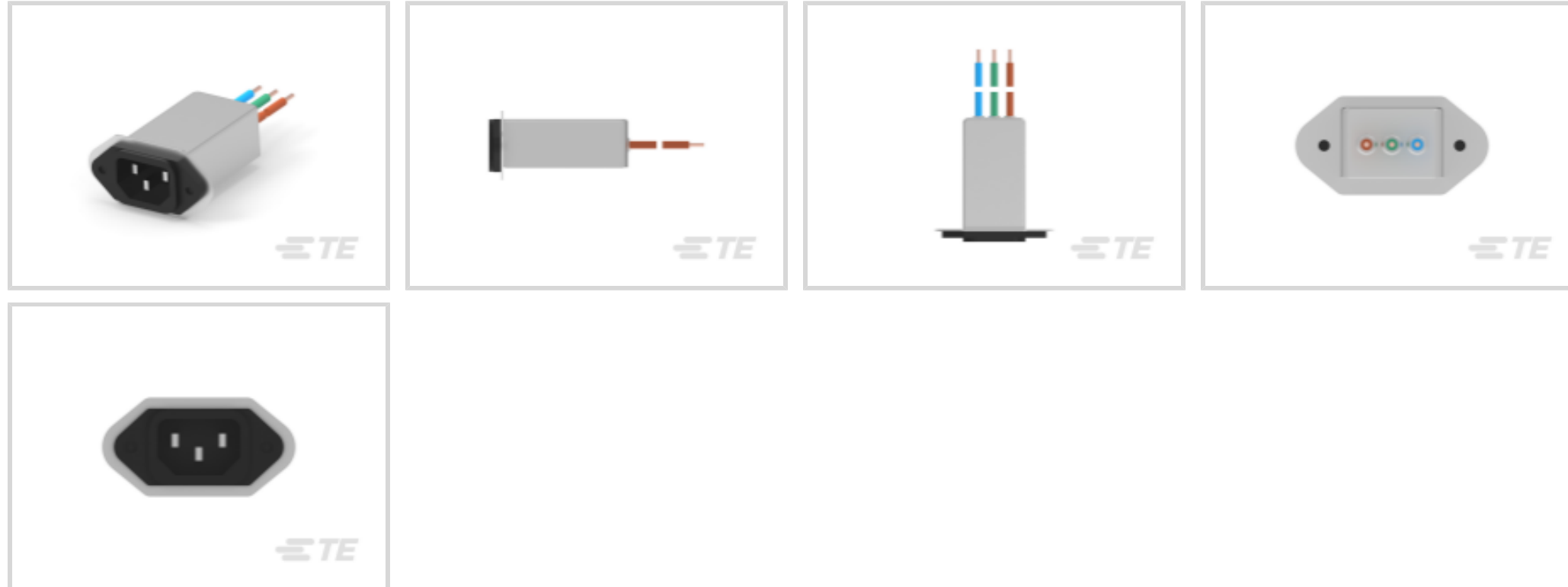
TE 内部编号 4-1609157-9

Multi-Function Inlet Filters, Power Line, Vertical, 15A Current Rating, Wire Lead Output, Operating Voltage 250 VAC, Filtered, Corcom EJT

[在 TE 官网查看>](#)



EMI 和 EMC 解决方案 > EMI 滤波器 > 多功能插口式滤波器 > IEC Filtered Inlets, Corcom EJT Series



滤波器类型: 电源线

产品方向: 垂直

漏泄电流 (最大值) (120VAC, 60Hz) : 250  $\mu$ A

额定电流: 15 A

输出端接类型: 导线引线, 导线引线

[所有 IEC Filtered Inlets, Corcom EJT Series \(22\)](#)

## 产品特性

### 产品类型特性

接地扼流选件	否
滤波器类型	电源线
输出端接类型	导线引线, 导线引线
滤波要求	已滤波
滤波器连接器类型	IEC 60320-1 C-14

### 电气特征

漏泄电流 (最大值) (120VAC, 60Hz)	250 $\mu$ A
额定电流	15 A
工作电压	250 VAC

### 主体特性

产品方向	垂直
------	----

### 机械附件

面板安装特性类型

扩展法兰

## 产品合规性

如需合规文档，请访问 [TE 官网产品页面](#)。>

欧盟RoHS指令2011/65/EU

符合

欧盟ELV指令2000/53/EC

符合

中国电器电子产品有害物质限制使用管理办法（China RoHS 2，工业和信息化部携七部委2016年第32号令

没有超出阈值的受限材料

欧盟REACH法规(EC) No. 1907/2006

欧洲化学品管理局最新发布的SVHC候选清单: 2024年1月（240）  
SVHC候选清单的声明更新至: 2024年1月（240）  
不含REACH SVHC

卤素含量

非低卤素 - 包含 Br 或 Cl &gt; 900 ppm。

焊接工艺能力

不适合采用焊接工艺

### 产品合规免责声明

此信息基于对供应商的合理调查以及TE对供应商提供的信息的现有认知。此信息可能发生变化。经TE确认符合欧盟RoHS的产品编号，产品均质材料中铅、六价铬、汞、PBB、PBDE、DEHP、BBP、DBP和DIBP的最大浓度不超过0.1%，镉的最大浓度不超过0.01%或符合指令2011/65/EU(RoHS2)及其修订指令规定的豁免。根据2011/65/EU指令要求电子电气产品需要进行CE标识。元器件产品通常无需进行CE标识。经TE确认符合欧盟ELV指令的产品编号，产品均质材料中，铅、六价铬和汞的最大浓度不超过0.1%，镉的最大浓度不超过0.01%（按重量计算），或符合指令2000/53/EC(ELV)附录中规定的豁免。关于欧盟REACH法规，TE目前提供的此产品编号的物品中高度关注物质（SVHC）的信息是基于欧洲化学品管理局（ECHA）最新发布的“物品中物质的要求指南”，链接如下：<https://echa.europa.eu/guidance-documents/guidance-on-reach>

## 配套部件



该系列中的其他产品 | [Corcom EJT](#)



多功能插口式滤波器(22)

## 客户还购买了



TE 产品编号796271-1  
One-Piece Connector, Sealed, CPC Series 1



TE 产品编号1445421-3  
REC,8-4,FLNG MT,LG INS,STD KEY



TE 产品编号3-647000-4  
04P MTA100 PSTD CONN ASSY LF



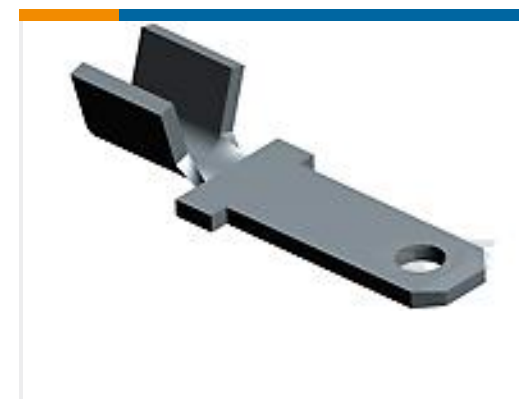
TE 产品编号4-1609157-4  
15EJT1F=F8137A



TE 产品编号T4161320004-007  
RPC-M12-FS-4CON-PUR-10.0SH



TE 产品编号321017  
TERMINAL,PIDG R 26-22 4



TE 产品编号62887-1  
110 FASTON,TAB,20-16 AWG,TPBR



TE 产品编号211398-3  
CPC RECPT. SIZE 13-7



TE 产品编号G8XTI  
MOUNT,MGM,3/4,8X,TNCM

## 文档

### CAD 文件

#### 下载查看

[ENG\\_CVM\\_CVM\\_4-1609157-9\\_B1.3d\\_igs.zip](#)

英文版本

#### 下载查看

[ENG\\_CVM\\_CVM\\_4-1609157-9\\_B1.3d\\_stp.zip](#)

英文版本

#### 下载查看

[ENG\\_CVM\\_CVM\\_4-1609157-9\\_B1.2d\\_dxf.zip](#)



英文版本

[3D PDF](#)

[3D](#)

下载CAD文件代表我接受和同意[使用条款](#)。

[数据表/目录页](#)

[1654001\\_CORCOM\\_PRODUCT\\_GUIDE](#)

英文版本

[Corcom EJT Flanged Inlet Filter](#)

英文版本

[Corcom Combined Selector Charts](#)

英文版本