



端子 and 接头 > 漆包线端子



漆包线端子类型: 公端

对接公端宽度: 1.2 mm [.047 in]

对接公端厚度: .81 mm [.032 in]

电磁线尺寸: .16 – 1.02 mm

产品特性

产品类型特性

与分离式电线类型兼容

实芯, 漆包线

接触件特性

漆包线端子类型

公端

对接公端宽度

1.2 mm [.047 in]

对接公端厚度

.81 mm [.032 in]

端子电镀材料

锡

端子底板材料

铜

端子方向

直式

端接特性

线缆端接方法

绝缘刺破 (IDC)

机械附件

接合固定类型

倒钩

尺寸

端子高度

8.38 mm [.33 in]

电磁线尺寸

.16 – 1.02 mm

材料厚度 (电磁线侧)	.51 mm[.02 in]
产品长度	19.16 mm[.754 in]

使用环境

绝缘选项	非绝缘
------	-----

操作/应用

与电线基础材料兼容	铜
-----------	---

包装特性

封装方法	Bag
------	-----

产品合规性

如需合规文档，请访问 [TE 官网产品页面](#)。>

欧盟RoHS指令2011/65/EU	符合
欧盟ELV指令2000/53/EC	符合
中国电器电子产品有害物质限制使用管理办法 (China RoHS 2, 工业和信息化部携七部委2016年第32号令)	没有超出阈值的受限材料
欧盟REACH法规(EC) No. 1907/2006	欧洲化学品管理局最新发布的SVHC候选清单: 2024年1月 (240) SVHC候选清单的声明更新至: 2024年1月 (240) 不含REACH SVHC
卤素含量	低卤素 - 每种匀质材料的 Br、Cl、F、I < 900 ppm。也不含 BFR/CFR/PVC
焊接工艺能力	尚未进行焊接工艺可能性审核

产品合规免责声明

此信息基于对供应商的合理调查以及TE对供应商提供的信息的现有认知。此信息可能发生变化。经TE确认符合欧盟RoHS的产品编号，产品均质材料中铅、六价铬、汞、PBB、PBDE、DEHP、BBP、DBP和DIBP的最大浓度不超过0.1%，镉的最大浓度不超过0.01%或符合指令2011/65/EU(RoHS2)及其修订指令规定的豁免。根据2011/65/EU指令要求电子电气产品需要进行CE标识。元器件产品通常无需进行CE标识。经TE确认符合欧盟ELV指令的产品编号，产品均质材料中，铅、六价铬和汞的最大浓度不超过0.1%，镉的最大浓度不超过0.01%（按重量计算），或符合指令2000/53/EC(ELV)附录中规定的豁免。关于欧盟REACH法规，TE目前提供的此产品编号的物品中高度关注物质(SVHC)的信息是基于欧洲化学品管理局(ECHA)最新发布的“物品中物质的要求指南”，链接如下：<https://echa.europa.eu/guidance-documents/guidance-on-reach>

配套部件



该系列中的其他产品 | SIAMEZE

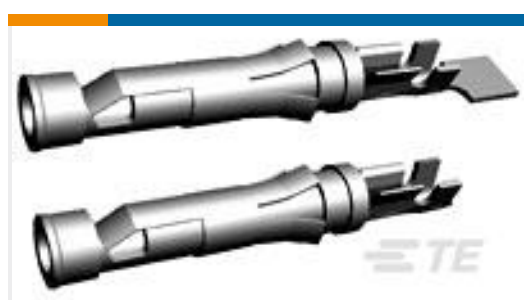


客户还购买了

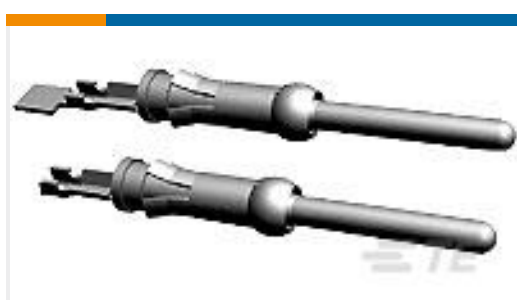




TE 产品编号3-2176070-7
3521 330R 1% 2W



TE 产品编号66101-2
III+ SKT,18-16,TIN-LEAD,LP



TE 产品编号66099-2
III+ PIN,18-16,TIN-LEAD,LP

文档

产品图纸

[131-181-014=TAB,1.2X.81,STDSMZ](#)

英文版本

CAD 文件

3D PDF

3D

下载查看

[ENG_CVM_CVM_4-1601110-2_D_c-4-1601110-2-d.2d_dxf.zip](#)

英文版本

下载查看

[ENG_CVM_CVM_4-1601110-2_D_c-4-1601110-2-d.3d_igs.zip](#)

英文版本

下载查看

[ENG_CVM_CVM_4-1601110-2_D_c-4-1601110-2-d.3d_stp.zip](#)

英文版本

下载CAD文件代表我接受和同意[使用条款](#)。

产品规格

应用规格

英文版本