



产品合规性

如需合规文档，请访问 [TE 官网产品页面](#)。>

欧盟RoHS指令2011/65/EU	符合
欧盟ELV指令2000/53/EC	符合
中国电器电子产品有害物质限制使用管理办法（China RoHS 2，工业和信息化部携七部委2016年第32号令	没有超出阈值的受限材料
欧盟REACH法规(EC) No. 1907/2006	<p>欧洲化学品管理局最新发布的SVHC候选清单: 2024年1月（240）</p> <p>SVHC候选清单的声明更新至: 2024年1月（240）</p> <p>超过限值的SVHC：</p> <p>Octamethylcyclotetrasiloxane (D4) (.5% in Component Part)</p> <p>Dodecamethylcyclohexasiloxane (D6) (.5% in Component Part)</p> <p>Decamethylcyclopentasiloxane (D5) (.5% in Component Part)</p> <p><small>物品安全使用说明： 作业后彻底清洗。如果可能，请回收再利用，如需废弃处置，请遵守当地有关法规。</small></p>
卤素含量	低卤素 - 每种均质材料的 Br、Cl、F、I < 900 ppm。也不含 BFR/CFR/PVC
焊接工艺能力	不适合采用焊接工艺

产品合规免责声明

此信息基于对供应商的合理调查以及TE对供应商提供的信息的现有认知。此信息可能发生变化。经TE确认符合欧盟RoHS的产品编号，产品均质材料中铅、六价铬、汞、PBB、PBDE、DEHP、BBP、DBP和DIBP的最大浓度不超过0.1%，镉的最大浓度不超过0.01%或符合指令2011/65/EU(RoHS2)及其修订指令规定的豁免。根据2011/65/EU指令要求电子电气产品需要进行CE标识。元器件产品通常无需进行CE标识。经TE确认符合欧盟ELV指令的产品编号，产品均质材料中，铅、六价铬和汞的最大浓度不超过0.1%，镉的最大浓度不超过0.01%（按重量计算），或符合指令2000/53/EC(ELV)附录中规定的豁免。关于欧盟REACH法规，TE目前提供的此产品编号的物品中高度关注物质（SVHC）的信息是基于欧洲化学品管理局（ECHA）最新发布的“物品中物质的要求指南”，链接如下：<https://echa.europa.eu/guidance-documents/guidance-on-reach>

配套部件



TE 产品编号 CAT-AM705-T273
AMP MCP, 母端和公端



TE 产品编号 CAT-M4595-T273
MCON Receptacle and Tab



TE 产品编号 1452421-1
58 POS. CONNECTOR COVER 90 ASSY



TE 产品编号 1452409-1
2-NDRY F.58P CONNECTOR



TE 产品编号 1452408-1
2-NDRY F58 POS. CONNECTOR



TE 产品编号 1452416-1
58POS CONNECTOR COVER 180 ASSY



TE 产品编号 828922-1
2,5MM CAVITY PLUG FOR 5,4MM DI



TE 产品编号 828905-1
SINGLE-WIRE-SEAL(5MM HOLE)



TE 产品编号 828904-1
SINGLE WIRE SEAL FOR J.P.T.CON

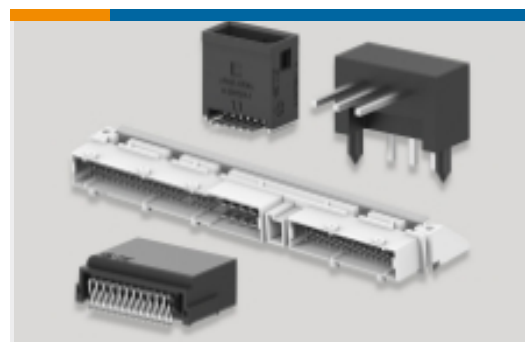


TE 产品编号 1-1452424-2
BLIND PLUG FOR MCON 1.2 CB (1.



TE 产品编号 1-1452424-1
BLIND PLUG FOR MCON 1.2 CB (0,

该系列中的其他产品 | MCON Interconnection System



PCB 板端连接器及母端(2)



其他汽车连接器附件(2)



插入和拔出工具(31)



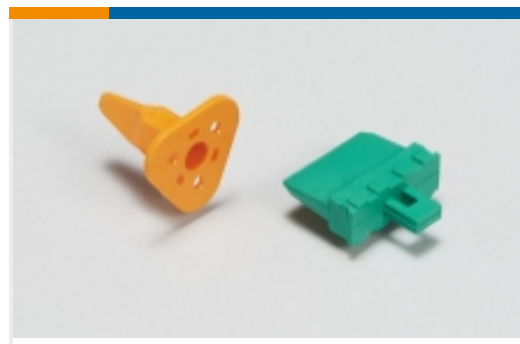
汽车端子(104)



汽车连接器护套(288)



汽车连接器盖帽(21)



汽车连接器锁和位置保证(11)



连接器密封件和盲堵(11)

客户还购买了



TE 产品编号0462-201-20141
DEUTSCH Solid Contacts



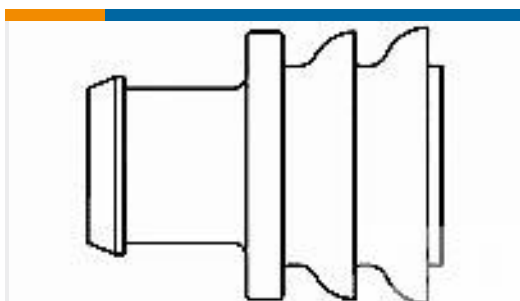
TE 产品编号W6P
Wedgelocks: DEUTSCH DT



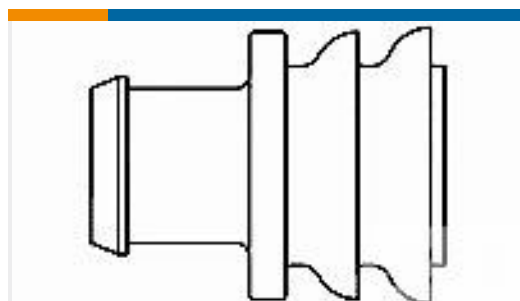
TE 产品编号DT06-2S
PLG, 2P, GRY, N



TE 产品编号282087-1
AMP SUPERSEAL 1.5MM, 连接器壳体



TE 产品编号281934-2
SINGLE WIRE SEAL



TE 产品编号281934-4
SINGLE WIRE SEAL

文档

CAD 文件

下载查看

[ENG_CVM_CVM_4-1563172-4_D.2d_dxf.zip](#)

英文版本

3D PDF

3D

下载查看

[ENG_CVM_CVM_4-1563172-4_D.3d_igs.zip](#)

英文版本

下载查看

[ENG_CVM_CVM_4-1563172-4_D.3d_stp.zip](#)

英文版本

下载CAD文件代表我接受和同意[使用条款](#)。

数据表/目录页

[MCON Interconnection System](#)

英文版本



产品规格

应用规格

英文版本