

4-1534798-0 ✓ 有效

## AMP DUOPLUG

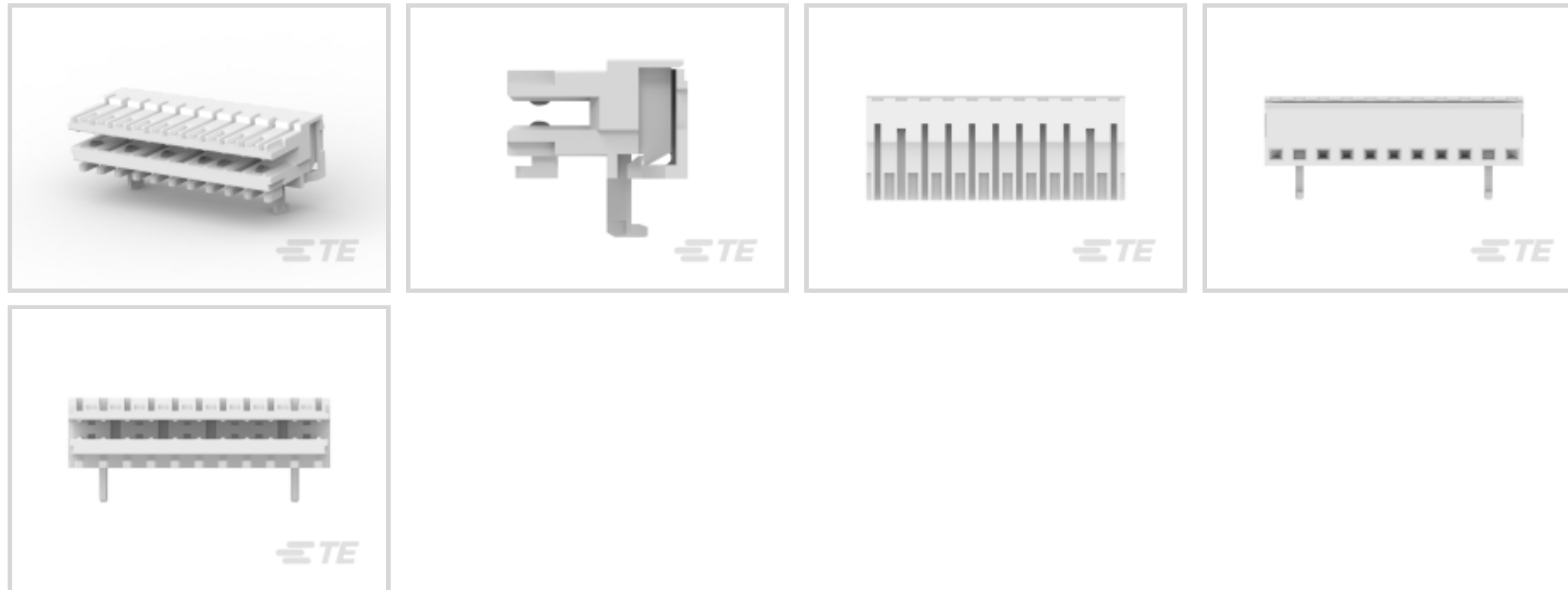
TE 内部编号 4-1534798-0

Standard Edge Connectors, Wire-to-Board, 10 Position, .098 in [2.5 mm] Centerline, Insulation Displacement (IDC), 1 Row, Natural, PA 6 GF

[在 TE 官网查看>](#)



连接器 > PCB 连接器 > 卡边缘连接器 > 标准边缘连接器



连接器系统: 线到板

位数: 10

中心线 (间距) : 2.5 mm [.098 in]

线缆端接方法: 绝缘刺破 (IDC)

行数: 1

### 产品特性

#### 产品类型特性

连接器系统	线到板
连接器和壳体类型	母端, 母端
连接器和端子端接到	印刷电路板

#### 结构特性

卡进入方式	侧
与线缆类型兼容	分离式导线
位数	10
行数	1
连接器端子负载状态	选择性装载
PCB 安装方向	直角

#### 电气特征

工作电压	50 VAC, 250 VAC
------	-----------------

#### 主体特性

主要产品颜色	土黄色
--------	-----

### 接触件特性

壳体内部的端子定位力	带有
端子类型	插座
端子接合区域电镀材料厚度	3 – 6 $\mu\text{m}$
端子接触部电镀材料	锡
PCB 端子端接区域电镀材料	锡
端子基材	铜锡
端子额定电流 (最大值)	2 A

### 端接特性

线缆端接方法	绝缘刺破 (IDC)
--------	------------

### 机械附件

接合对准类型	键控
接合固定	不带
接合对准	带有
壳体内部的端子定位器类型	锁定枪
PCB 安装固定	不带
连接器安装类型	电缆安装 (自由悬挂)

### 壳体特性

壳体入口配置	两端开口
中心线 (间距)	2.5 mm [.098 in]
外壳材料	PA 6 GF

### 尺寸

连接器高度	7.3 mm [.287 in]
PCB 厚度 (建议)	1.5 mm [.059 in]
兼容的绝缘直径范围	1.2 – 1.6 mm [.047 – .063 in]
线径	.22 – .35 mm <sup>2</sup>

### 使用环境

工作温度范围	-40 – 110 °C [-40 – 230 °F]
--------	-----------------------------

### 操作/应用

电路应用	Signal
------	--------

### 行业标准

灼热丝额定值

GWEPT 750°C (Without Flame)

### 包装特性

封装数量

5544

封装方法

Box

### 产品合规性

如需合规文档，请访问 [TE 官网产品页面](#)。>

欧盟RoHS指令2011/65/EU

符合

欧盟ELV指令2000/53/EC

符合

中国电器电子产品有害物质限制使用管理办法（China RoHS 2，工业和信息化部携七部委2016年第32号令

没有超出阈值的受限材料

欧盟REACH法规(EC) No. 1907/2006

欧洲化学品管理局最新发布的SVHC候选清单: 2024年1月 (240)  
SVHC候选清单的声明更新至: 2022年6月 (224)  
不含REACH SVHC

卤素含量

非低卤素 - 包含 Br 或 Cl &gt; 900 ppm。

焊接工艺能力

尚未进行焊接工艺可能性审核

#### 产品合规免责声明

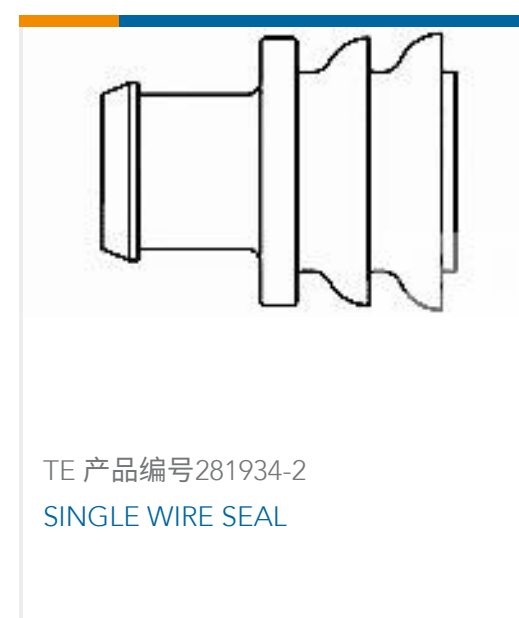
此信息基于对供应商的合理调查以及TE对供应商提供的信息的现有认知。此信息可能发生变化。经TE确认符合欧盟RoHS的产品编号，产品均质材料中铅、六价铬、汞、PBB、PBDE、DEHP、BBP、DBP和DIBP的最大浓度不超过0.1%，镉的最大浓度不超过0.01%或符合指令2011/65/EU(RoHS2)及其修订指令规定的豁免。根据2011/65/EU指令要求电子电气产品需要进行CE标识。元器件产品通常无需进行CE标识。经TE确认符合欧盟ELV指令的产品编号，产品均质材料中，铅、六价铬和汞的最大浓度不超过0.1%，镉的最大浓度不超过0.01%（按重量计算），或符合指令2000/53/EC(ELV)附录中规定的豁免。关于欧盟REACH法规，TE目前提供的此产品编号的物品中高度关注物质（SVHC）的信息是基于欧洲化学品管理局（ECHA）最新发布的“物品中物质的要求指南”，链接如下：<https://echa.europa.eu/guidance-documents/guidance-on-reach>

### 配套部件





## 客户还购买了



## 文档

### CAD 文件

3D PDF

3D

### 下载查看

[ENG\\_CVM\\_CVM\\_4-1534798-0\\_A\\_c-4-1534798-0-a.2d\\_dxf.zip](#)

英文版本

### 下载查看

[ENG\\_CVM\\_CVM\\_4-1534798-0\\_A\\_c-4-1534798-0-a.3d\\_igs.zip](#)

英文版本



**下载查看**

[ENG\\_CVM\\_CVM\\_4-1534798-0\\_A\\_c-4-1534798-0-a.3d\\_stp.zip](#)

英文版本

下载CAD文件代表我接受和同意 [使用条款](#)。

**产品规格**

[应用规格](#)

英文版本

**机构认证**

[VDE 证书](#)

英文版本

[VDE 证书](#)

英文版本