

4-1470209-5 ✓ 有效

AMPMODU | AMPMODU 2 mm

TE 内部编号 4-1470209-5

PCB Mount Receptacle, Vertical, Board-to-Board, 44 Position, 2 mm
[.079 in] Centerline, Gold, Through Hole - Solder, Signal, Black,
AMPMODU 2 mm

[在 TE 官网查看>](#)



连接器 > PCB 连接器 > PCB 板端连接器及母端



连接器系统: 板对板

位数: 44

行数: 2

中心线 (间距) : 2 mm [.079 in]

PCB 安装方向: 垂直

产品特性

产品类型特性

| | |
|-------------|----------|
| 连接器系统 | 板对板 |
| 可密封 | 否 |
| 连接器和端子端接到 | 印刷电路板 |
| PCB 连接器组件类型 | PCB 安装母端 |

结构特性

| | |
|-----------|----|
| 板对板配置 | 平行 |
| 连接器端子负载状态 | 满载 |
| 位数 | 44 |
| 行数 | 2 |
| PCB 安装方向 | 垂直 |

电气特征

| | |
|------------|---------|
| 介质耐压 (最大值) | 650 VAC |
| 工作电压 | 250 VAC |

主体特性



| | |
|--------|----|
| 主要产品颜色 | 黑色 |
|--------|----|

接触件特性

| | |
|----------------|----------------|
| 接合方柱尺寸 | .5 mm[.02 in] |
| | 100 μin |
| 端子接合区域电镀材料厚度 | .203 μm[8 μin] |
| PCB 端子端接区域电镀材料 | 锡 |
| 端子基材 | 铜合金 |
| 端子接触部电镀材料 | 金 |
| 端子类型 | 插座 |
| 端子额定电流（最大值） | 1 A |

端接特性

| | |
|-------------|-----------------|
| 矩形端接柱体和尾部厚度 | .2 mm[.008 in] |
| 矩形端接柱体和尾部宽度 | .5 mm[.02 in] |
| 端接柱体和尾部长度的 | 2.6 mm[.102 in] |
| PCB 端接方法 | 通孔 - 焊接 |

机械附件

| | |
|----------|-----|
| 连接器安装类型 | 板安装 |
| 接合对准 | 不带 |
| PCB 安装对准 | 不带 |
| PCB 安装固定 | 不带 |

壳体特性

| | |
|---------|---------------|
| 外壳材料 | 热塑性 |
| 中心线（间距） | 2 mm[.079 in] |

尺寸

| | |
|------------|------------------|
| PCB 厚度（建议） | 1.57 mm[.062 in] |
| 行间距 | 2 mm[.079 in] |

使用环境

| | |
|--------|----------------------------|
| 工作温度范围 | -40 – 105 °C[-40 – 221 °F] |
|--------|----------------------------|

操作/应用

| | |
|------|--------|
| 电路应用 | Signal |
|------|--------|

行业标准

| | |
|-------------|------------|
| 与已批准的标准产品兼容 | CSA LR7189 |
|-------------|------------|

| | |
|----------|----------|
| UL 阻燃性等级 | UL 94V-0 |
|----------|----------|

包装特性

| | |
|------|-----------|
| 封装方法 | Box, Tray |
|------|-----------|

其他

| | |
|----------|---|
| 已忽略的装载位置 | 0 |
|----------|---|

产品合规性

如需合规文档，请访问 [TE 官网产品页面](#)。>

| | |
|--------------------|----|
| 欧盟RoHS指令2011/65/EU | 符合 |
|--------------------|----|

| | |
|-------------------|----|
| 欧盟ELV指令2000/53/EC | 符合 |
|-------------------|----|

| | |
|---|-------------|
| 中国电器电子产品有害物质限制使用管理办法（China RoHS 2，工业和信息化部携七部委2016年第32号令 | 没有超出阈值的受限材料 |
|---|-------------|

| | |
|-----------------------------|---|
| 欧盟REACH法规(EC) No. 1907/2006 | 欧洲化学品管理局最新发布的SVHC候选清单: 2024年1月 (240) SVHC候选清单的声明更新至: 2021年7月 (219) 不含REACH SVHC |
|-----------------------------|---|

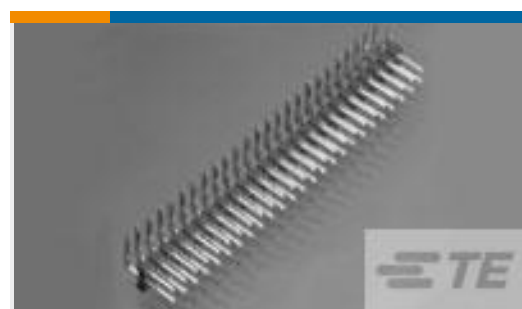
| | |
|------|---|
| 卤素含量 | 低卤素 - 每种均质材料的 Br、Cl、F、I < 900 ppm。也不含 BFR/CFR/PVC |
|------|---|

| | |
|--------|---------------|
| 焊接工艺能力 | 波峰焊接可达到 240°C |
|--------|---------------|

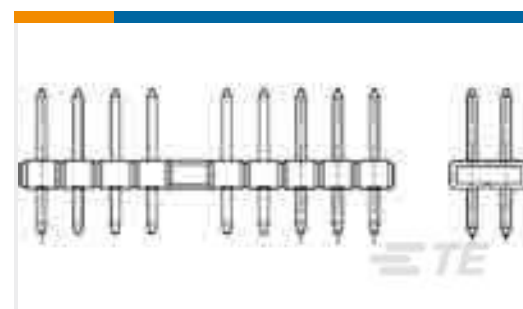
产品合规免责声明

此信息基于对供应商的合理调查以及TE对供应商提供的信息的现有认知。此信息可能发生变化。经TE确认符合欧盟RoHS的产品编号，产品均质材料中铅、六价铬、汞、PBB、PBDE、DEHP、BBP、DBP和DIBP的最大浓度不超过0.1%，镉的最大浓度不超过0.01%或符合指令2011/65/EU(RoHS2)及其修订指令规定的豁免。根据2011/65/EU指令要求电子电气产品需要进行CE标识。元器件产品通常无需进行CE标识。经TE确认符合欧盟ELV指令的产品编号，产品均质材料中，铅、六价铬和汞的最大浓度不超过0.1%，镉的最大浓度不超过0.01%（按重量计算），或符合指令2000/53/EC(ELV)附录中规定的豁免。关于欧盟REACH法规，TE目前提供的此产品编号的物品中高度关注物质（SVHC）的信息是基于欧洲化学品管理局（ECHA）最新发布的“物品中物质的要求指南”，链接如下：<https://echa.europa.eu/guidance-documents/guidance-on-reach>

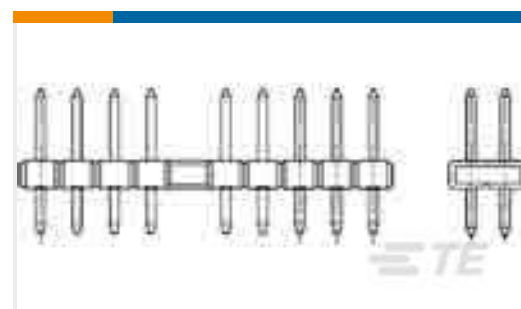
配套部件



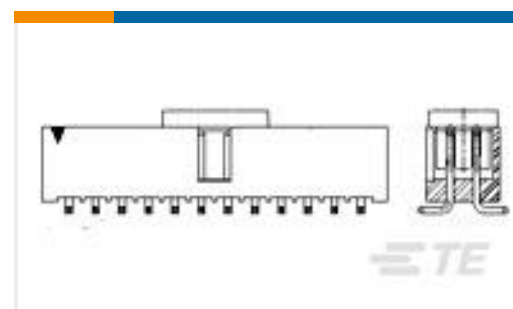
TE 产品编号 2-5176837-1
44 AMPMODU 2MM, H, AU, LF



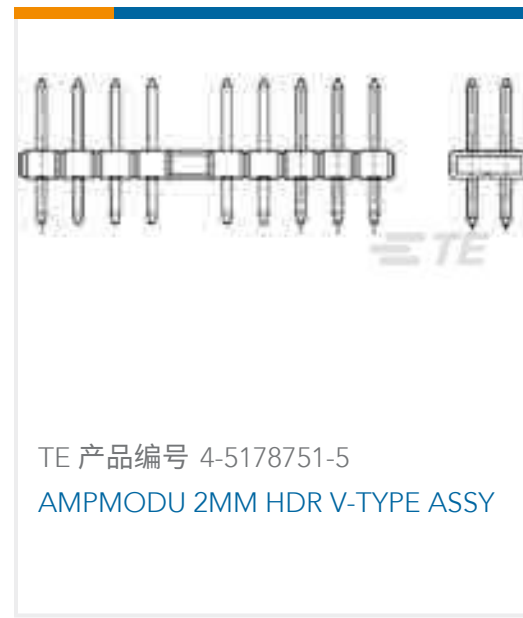
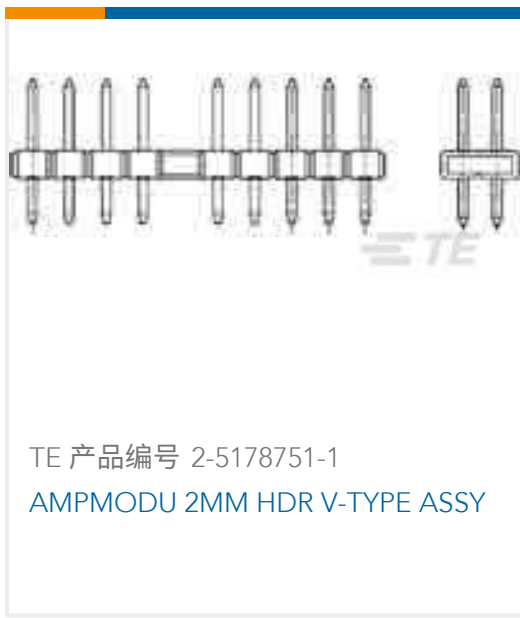
TE 产品编号 4-5176264-5
44 AMPMODU 2MM DR VERT MNT LF



TE 产品编号 3-5176264-6
44 AMPMODU 2MM DR VERT MNT LF



TE 产品编号 4-1775144-4
BOX HDR 2.0 PTH VT DR 44 POST



该系列中的其他产品 | AMPMODU 2 mm



客户还购买了





文档

产品图纸

[RCPT,2MM,44P,VRT MT,8AU,2.6ST](#)

英文版本

CAD 文件

下载查看

[ENG_CVM_CVM_4-1470209-5_F.2d_dxf.zip](#)

英文版本

3D PDF

3D

下载查看

[ENG_CVM_CVM_4-1470209-5_F.3d_igs.zip](#)

英文版本

下载查看

[ENG_CVM_CVM_4-1470209-5_F.3d_stp.zip](#)

英文版本

下载CAD文件代表我接受和同意 [使用条款](#)。

数据表/目录页

[AMPMODU_INTERCONNECTION_SYSTEM_SECTION3AND4](#)

英文版本

产品规格

产品规格

英文版本

机构认证

CSA 认证

英文版本