

4-1470209-3 ! 即将停产

TE 内部编号 4-1470209-3

TE 内部产品描述 RCPT,2MM,40P,VRT MT,8AU,2.6ST

[在 TE 官网查看>](#)



产品合规性

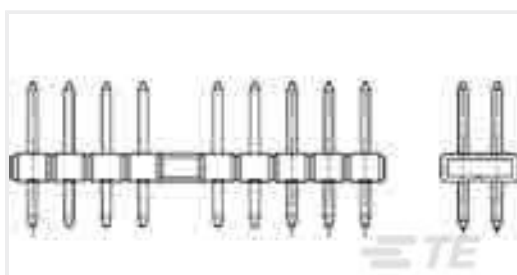
[如需合规文档，请访问 TE 官网产品页面。>](#)

欧盟RoHS指令2011/65/EU	符合
欧盟ELV指令2000/53/EC	未进行合规性审核
中国电器电子产品有害物质限制使用管理办法（China RoHS 2，工业和信息化部携七部委2016年第32号令	没有超出阈值的受限材料
欧盟REACH法规(EC) No. 1907/2006	欧洲化学品管理局最新发布的SVHC候选清单: 2025年1月 (247) SVHC候选清单的声明更新至: 2024年6月 (241) 不含REACH SVHC
卤素含量	低卤素 - 每种均质材料的 Br、Cl、F、I < 900 ppm。也不含 BFR/CFR/PVC
焊接工艺能力	波峰焊接可达到 240°C

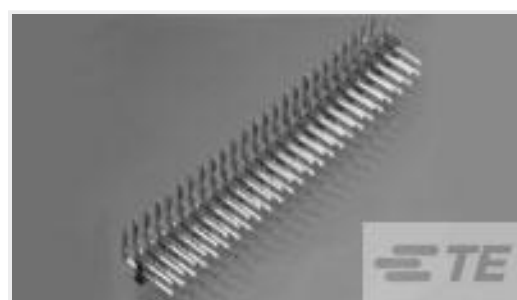
产品合规免责声明

此信息基于对供应商的合理调查以及TE对供应商提供的信息的现有认知。此信息可能发生变化。经TE确认符合欧盟RoHS的产品编号，产品均质材料中铅、六价铬、汞、PBB、PBDE、DEHP、BBP、DBP和DIBP的最大浓度不超过0.1%，镉的最大浓度不超过0.01%或符合指令2011/65/EU(RoHS2)及其修订指令规定的豁免。根据2011/65/EU指令要求电子电气产品需要进行CE标识。元器件产品通常无需进行CE标识。经TE确认符合欧盟ELV指令的产品编号，产品均质材料中，铅、六价铬和汞的最大浓度不超过0.1%，镉的最大浓度不超过0.01%（按重量计算），或符合指令2000/53/EC(ELV)附录中规定的豁免。关于欧盟REACH法规，TE目前提供的此产品编号的物品中高度关注物质(SVHC)的信息是基于欧洲化学品管理局(ECHA)最新发布的“物品中物质的要求指南”，链接如下：<https://echa.europa.eu/guidance-documents/guidance-on-reach>

配套部件



TE 产品编号 3-5176264-4
40 AMPMODU 2MM DR VERT MNT LF

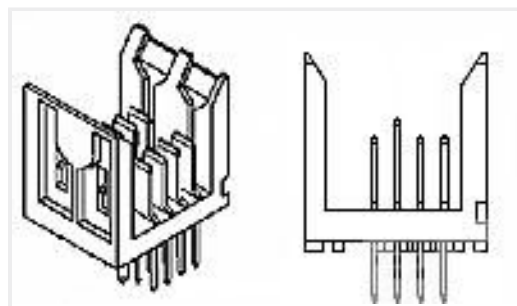


TE 产品编号 1-5176837-9
40 AMPMODU 2MM, H, AU, LF

客户还购买了



TE 产品编号6-147102-3
26 MODIV VRT DR 100/SFMNT 30AU



TE 产品编号5536627-1
2MMFB,PWR,HDR,ASY,008,SEQ



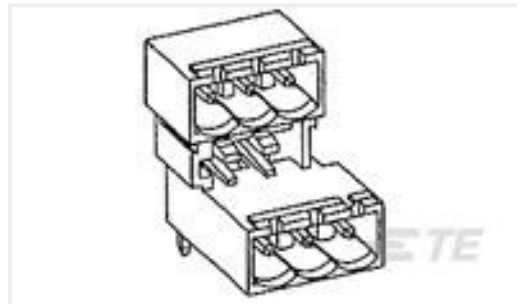
TE 产品编号650915-5
150 EURO TYPE C PIN BL ASSY



TE 产品编号827988-2
2X 2P MOD2 STIFTLI



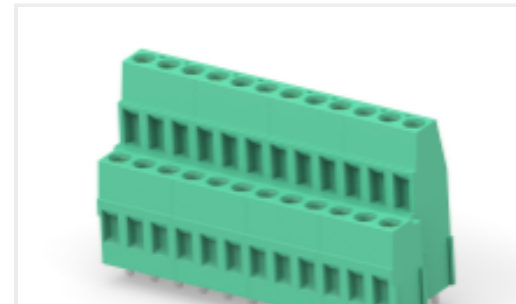
TE 产品编号1-826544-5
15P MOD1 UNSHROUDED HEADER,
ST, 0.8 Au



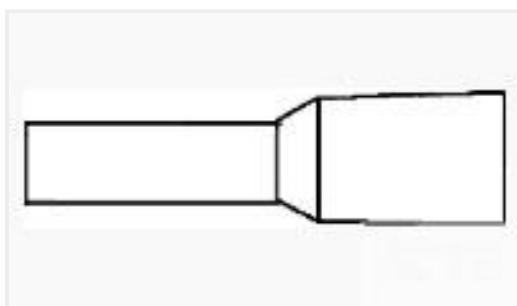
TE 产品编号1-284061-1
TERMI-BLOK HDR 90, 5,08MM P. M



TE 产品编号2-1776584-6
JC6-F408-24-256, PP1-24, C2/D2



TE 产品编号282909-6
TERMI-BLOK PCB MOUNT,5.08 MM 1



TE 产品编号966292-1
FER,WIRE,PL SLV,,14/26,L6,BROWN,LP



TE 产品编号4-1879629-4
H4P 125R 0.05% 25PPM

文档

[RCPT,2MM,40P,VRT MT,8AU,2.6ST](#)

英文版本

下载查看

[ENG_CVM_CVM_4-1470209-3_F.2d_dxf.zip](#)

英文版本

3D PDF

3D

下载查看

[ENG_CVM_CVM_4-1470209-3_F.3d_igs.zip](#)

英文版本

下载查看

[ENG_CVM_CVM_4-1470209-3_F.3d_stp.zip](#)

英文版本

下载CAD文件代表我接受和同意 [使用条款](#)。

数据表/目录页

[AMPMODU_INTERCONNECTION_SYSTEM_SECTION3AND4](#)

英文版本



产品规格

英文版本

机构认证

CSA 认证

英文版本