

4-146469-0 ✓ 有效

AMPMODU | AMPMODU Headers

TE 内部编号 4-146469-0

PCB Mount Header, Vertical, Board-to-Board, 40 Position, 2.54 mm [.1 in] Centerline, Unshrouded, Gold, Through Hole - Solder, Signal, AMPMODU Headers

[在 TE 官网查看>](#)



连接器 > PCB 连接器 > PCB 板端连接器及母端



连接器系统: 板对板

位数: 40

行数: 1

中心线 (间距) : 2.54 mm [.1 in]

PCB 安装方向: 垂直

## 产品特性

### 产品类型特性

连接器系统	板对板
接头类型	不带罩
可密封	否
连接器和端子端接到	印刷电路板
PCB 连接器组件类型	PCB 安装接头

### 结构特性

板对板配置	平行
可堆叠	是
位数	40
行数	1
PCB 安装方向	垂直

### 电气特征

绝缘电阻	5000 MΩ
------	---------

### 主体特性

主要产品颜色	黑色
--------	----

### 接触件特性

端子接触部长度	8.38 mm [.33 in]
接合方柱尺寸	.64 mm [.025 in]



	100 – 200 µin
端子布局	直插式
端子接合区域电镀材料厚度	.381 µm[15 µin]
端子形状和构造	正方形
PCB 端子端接区域电镀材料	锡铅
端子基材	黄铜
端子接触部电镀材料	金
端子类型	插针
端子额定电流（最大值）	3 A

#### 端接特性

方形端接柱体和尾部尺寸	.64 mm[.025 in]
端接柱体和尾部长度的	2.54 mm[.1 in]
PCB 端接方法	通孔 - 焊接

#### 机械附件

连接器安装类型	板安装
接合对准	不带
PCB 安装对准	不带
PCB 安装固定	不带

#### 壳体特性

外壳材料	热塑性
中心线（间距）	2.54 mm[.1 in]

#### 尺寸

堆叠高度	15.24 mm[.6 in]
PCB 厚度（建议）	1.4 mm[.055 in]

#### 使用环境

工作温度范围	-65 – 125 °C[-85 – 257 °F]
--------	----------------------------

#### 操作/应用

电路应用	Signal
------	--------

#### 行业标准

与已批准的标准产品兼容	CSA LR7189, UL E28476
UL 阻燃性等级	UL 94V-0

#### 包装特性

封装数量	125
封装方法	Carton

## 产品合规性

如需合规文档，请访问 [TE 官网产品页面](#)。>

欧盟RoHS指令2011/65/EU	不符合
欧盟ELV指令2000/53/EC	符合且适用豁免
中国电器电子产品有害物质限制使用管理办法（China RoHS 2，工业和信息化部携七部委2016年第32号令	受限材料超出阈值
欧盟REACH法规(EC) No. 1907/2006	<p>欧洲化学品管理局最新发布的SVHC候选清单: 2024年1月（240）</p> <p>SVHC候选清单的声明更新至: 2024年1月（240）</p> <p>超过限值的SVHC：</p> <p>Pb (13% in Component Part)</p> <p><b>物品安全使用说明：</b> 使用本产品时不要进食、饮水或吸烟。作业后彻底清洗。如果可能，请回收再利用，如需废弃处置，请遵守当地有关法规。</p>
卤素含量	非低卤素 - 包含 Br 或 Cl > 900 ppm。
焊接工艺能力	波峰焊接可达到 240°C

### 产品合规免责声明

此信息基于对供应商的合理调查以及TE对供应商提供的信息的现有认知。此信息可能发生变化。经TE确认符合欧盟RoHS的产品编号，产品均质材料中铅、六价铬、汞、PBB、PBDE、DEHP、BBP、DBP和DIBP的最大浓度不超过0.1%，镉的最大浓度不超过0.01%或符合指令2011/65/EU(RoHS2)及其修订指令规定的豁免。根据2011/65/EU指令要求电子电气产品需要进行CE标识。元器件产品通常无需进行CE标识。经TE确认符合欧盟ELV指令的产品编号，产品均质材料中，铅、六价铬和汞的最大浓度不超过0.1%，镉的最大浓度不超过0.01%（按重量计算），或符合指令2000/53/EC(ELV)附录中规定的豁免。关于欧盟REACH法规，TE目前提供的此产品编号的物品中高度关注物质（SVHC）的信息是基于欧洲化学品管理局（ECHA）最新发布的“物品中物质的要求指南”，链接如下：<https://echa.europa.eu/guidance-documents/guidance-on-reach>

## 配套部件



## 该系列中的其他产品 | AMPMODU Headers



PCB 板端连接器及母端(4379)



线到板连接器组件和护套(5)



连接器盖帽(1)



连接器硬件(2)



连接器端子(64)

## 客户还购买了



TE 产品编号DT04-2P  
REC, 2P, GRY, N



TE 产品编号DT06-2S  
PLG, 2P, GRY, N



TE 产品编号W2S  
Wedgelocks: DEUTSCH DT



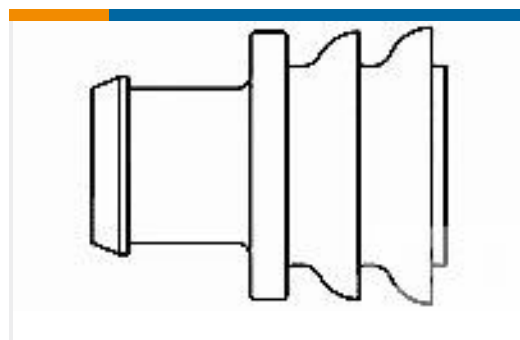
TE 产品编号0460-202-16141  
DEUTSCH Solid Contacts



TE 产品编号282104-1  
AMP SUPERSEAL 1.5MM, 连接器壳体



TE 产品编号114017-ZZ  
SEALING PLUG, SIZE 12/16, WHT



TE 产品编号281934-2  
SINGLE WIRE SEAL

## 文档

### 产品图纸

[40 MODII HDR SRST UNSHRD STKG](#)

英文版本

### 数据表/目录页

[AMPMODU Interconnection System](#)

[AMPMODU Interconnection System](#)

英文版本

4-146469-0

PCB Mount Header, Vertical, Board-to-Board, 40 Position, 2.54 mm [.1 in] Centerline,  
Unshrouded, Gold, Through Hole - Solder, Signal, AMPMODU Headers

