



CII

TE 内部编号 4-1423169-9

Time Delay Relays, Knob, 48VDC Input Voltage, 1A / 10A Contact

Current Rating (Max), On-Delay, 1.5 – 15 seconds Delay Time

[在 TE 官网查看>](#)

继电器和接触器 > 继电器 > 延时继电器



控制类型: **旋钮**

输入电压: 48 VDC

端子额定电流 (最大值) : 1 A, 10 A

运行模式: **接通延迟**

延迟时间: 1.5 - 15 秒

产品特性

电气特征

输入电压	48 VDC
------	--------

接触件特性

控制类型	旋钮
端子额定电流 (最大值)	1 A, 10 A
延迟时间	1.5 - 15 秒

操作/应用

运行模式	接通延迟
------	------

产品合规性

[如需合规文档，请访问 TE 官网产品页面。>](#)

欧盟RoHS指令2011/65/EU	不符合
欧盟ELV指令2000/53/EC	不符合
中国电器电子产品有害物质限制使用管理办法 (China RoHS 2, 工业和信息化部携七部委2016年第32号令)	受限材料超出阈值
欧盟REACH法规(EC) No. 1907/2006	欧洲化学品管理局最新发布的SVHC候选清单: 2024年1月 (240) SVHC候选清单的声明更新至: 2024年1月 (240) 不含REACH SVHC
卤素含量	尚未进行卤素含量审核

焊接工艺能力

不适合采用焊接工艺

产品合规免责声明

此信息基于对供应商的合理调查以及TE对供应商提供的信息的现有认知。此信息可能发生变化。经TE确认符合欧盟RoHS的产品编号，产品均质材料中铅、六价铬、汞、PBB、PBDE、DEHP、BBP、DBP和DIBP的最大浓度不超过0.1%，镉的最大浓度不超过0.01%或符合指令2011/65/EU(RoHS2)及其修订指令规定的豁免。根据2011/65/EU指令要求电子电气产品需要进行CE标识。元器件产品通常无需进行CE标识。经TE确认符合欧盟ELV指令的产品编号，产品均质材料中，铅、六价铬和汞的最大浓度不超过0.1%，镉的最大浓度不超过0.01%（按重量计算），或符合指令2000/53/EC(ELV)附录中规定的豁免。关于欧盟REACH法规，TE目前提供的物品中高度关注物质含量（SVHC）信息是基于欧洲化学品管理局（ECHA）“物品中物质的要求指南”（2011年4月第2版），在最终产品中高度关注物质含量按重量计算不超过0.1%。TE注意到欧洲法院在2015年9月10日的裁定（也被称为O5A：Once An Article Always An Article），对于“复杂物品”，高度关注物质含量阈值标准适用于产品本身以及组成产品的单个物品。TE已经基于新的ECHA“物品中物质的要求指南”（2017年6月第4版）完成对O5A规则的评估，并将相应更新REACH的声明。

配套部件

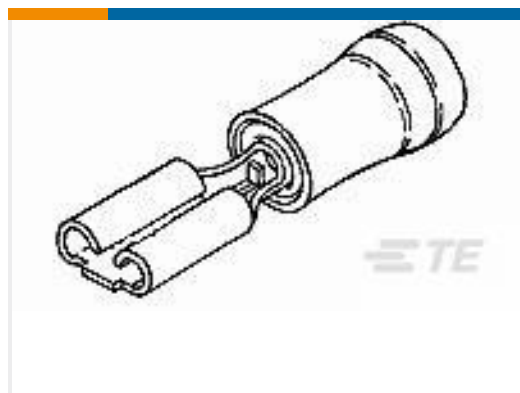


TE 产品编号 1423169-6
E7012PB004=RLY,NUC,ON,2P,125V

客户还购买了



TE 产品编号 EC0437-000
06153411



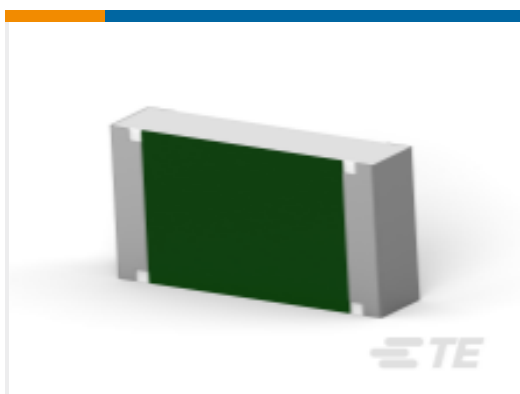
TE 产品编号 165565-6
TERM,RECPT,PIDG,110 FAST, 22-16, PHBR,AU



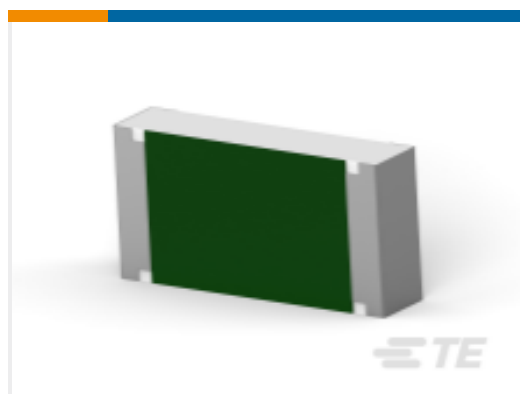
TE 产品编号 342117-1
22-16 F.E.P.G. SPADE 4BA STUD



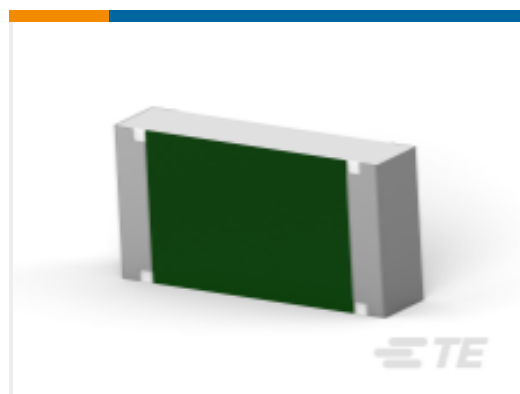
TE 产品编号 1755170-1
7022OCIM=RLY,STD,OFF,2P,24V,15S,I, M



TE 产品编号 9-2176397-8
3502 11K 1%



TE 产品编号 2176398-2
3502 15K 1%



TE 产品编号 1-2176398-4
3502 47K 1%



TE 产品编号 6-1755142-4
7022WDIM=RLY,STD,OFF,2P,96V,50S,I, M



文档

产品图纸

[E7012NCV004=RLY,NUC,ON,2P,48V,15S,V](#)

英文版本

数据表/目录页

[5-1773450-5_sec12_E7000](#)

英文版本