



继电器和接触器 > 继电器 > 功率继电器



功率继电器类型: 工业面板插拔式

线圈励磁系统: 单稳态、直流

线圈功率额定值 (直流): 419 mW

线圈电阻: 1440 Ω

线圈电压额定值: 24 VDC

产品特性

产品类型特性

功率继电器类型	工业面板插拔式
---------	---------

结构特性

状态指示灯类型	LED
---------	-----

电气特征

线圈/端子间绝缘初始电介质类	4000 – 5000 V
端子和线圈间绝缘初始电介质	5000 Vrms
驱动系统	DC
打开端子间绝缘初始电介质	1000 Vrms
端子极限关合电流	30 A
端子极限短时电流	16 A
端子极限连续电流	16 A
绝缘漏电类	5.5 – 8 mm
线圈功率额定值类	300 – 400 mW
相邻端子间绝缘初始电介质	2500 Vrms
端子和线圈间绝缘漏电	8 mm [.315 in]
端子极限断开电流	16 A
线圈励磁系统	单稳态、直流
线圈功率额定值 (直流)	419 mW
线圈电阻	1440 Ω
线圈电压额定值	24 VDC

端子开关电压（最大值）	400 VAC
-------------	---------

端子电压额定值	240 VAC
---------	---------

主体特性

绝缘特性	继电器基极 PTI175 的跟踪指数
------	--------------------

产品重量	56 g[1.977 oz]
------	----------------

接触件特性

端子排列方式	1 Form C (CO)
--------	---------------

端子电流类	16 A
-------	------

触点额定电流	16 A
--------	------

端子材料	AgNi90/10
------	-----------

端子极数	1
------	---

尺寸

绝缘间隙类	5 – 8 mm
-------	----------

端子和线圈间绝缘间隙	8 mm[.315 in]
------------	---------------

宽度类（机械）	12 – 16 mm
---------	------------

产品宽度	15.8 mm[.622 in]
------	------------------

产品长度	77 mm[3.031 in]
------	-----------------

产品高度	69 mm[2.716 in]
------	-----------------

使用环境

环境温度类	50 – 70 °C
-------	------------

环境温度（最大值）	70 °C[158 °F]
-----------	---------------

工组温度范围	-40 – 70 °C
--------	-------------

包装特性

封装方法	Carton
------	--------

产品合规性

如需合规文档，请访问 [TE 官网产品页面](#)。>

欧盟RoHS指令2011/65/EU	符合
--------------------	----

欧盟ELV指令2000/53/EC	符合
-------------------	----

中国电器电子产品有害物质限制使用管理办法（China RoHS 2，工业和信息化部携七部委2016年第32号令	没有超出阈值的受限材料
---	-------------

欧盟REACH法规(EC) No. 1907/2006	欧洲化学品管理局最新发布的SVHC候选清单: 2024年1月（240）
-----------------------------	-------------------------------------

SVHC候选清单的声明更新至: 2021年1月
(211)
不含REACH SVHC

卤素含量

非低卤素 - 包含 Br 或 Cl > 900 ppm。

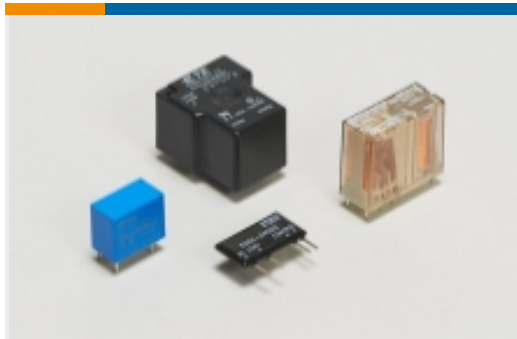
焊接工艺能力

不适合采用焊接工艺

产品合规免责声明

此信息基于对供应商的合理调查以及TE对供应商提供的信息的现有认知。此信息可能发生变化。经TE确认符合欧盟RoHS的产品编号，产品均质材料中铅、六价铬、汞、PBB、PBDE、DEHP、BBP、DBP和DIBP的最大浓度不超过0.1%，镉的最大浓度不超过0.01%或符合指令2011/65/EU(RoHS2)及其修订指令规定的豁免。根据2011/65/EU指令要求电子电气产品需要进行CE标识。元器件产品通常无需进行CE标识。经TE确认符合欧盟ELV指令的产品编号，产品均质材料中，铅、六价铬和汞的最大浓度不超过0.1%，镉的最大浓度不超过0.01%（按重量计算），或符合指令2000/53/EC(ELV)附录中规定的豁免。关于欧盟REACH法规，TE目前提供的此产品编号的物品中高度关注物质（SVHC）的信息是基于欧洲化学品管理局（ECHA）最新发布的“物品中物质的要求指南”，链接如下：<https://echa.europa.eu/guidance-documents/guidance-on-reach>

该系列中的其他产品 | **SCHRACK Relay Package XT**



功率继电器(13)

客户还购买了



TE 产品编号206426-1
CPC PLUG ASSEMBLY SIZE 17-3



TE 产品编号207516-5
HDP-20,RCPT,SIZE 3, 25 POSN,CL



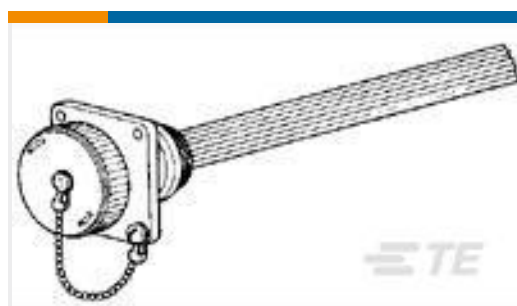
TE 产品编号208721-1
RECEPT ASSY,SZ 14,CMC



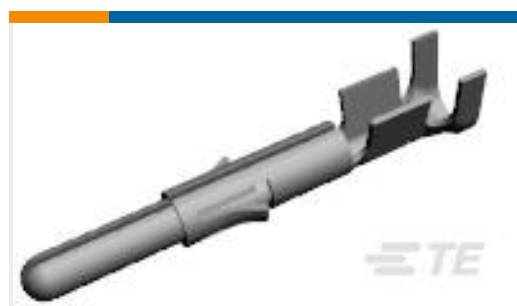
TE 产品编号5745908-2
PLUG ASSY,15P,HDP-20,CN



TE 产品编号C11286-000
MP-101635-2.5-8A



TE 产品编号207445-3
SEALING CAP ASSY, 17,CPC ROHS Compliant



TE 产品编号350669-1
UMNL GRND PIN 20-14 PTPBR L/P



TE 产品编号350705-1
UMNL SPLIT PIN 20-14 PTPBR L/P



文档

CAD 文件

下载查看

[ENG_CVM_CVM_4-1415540-1_A.2d_dxf.zip](#)

英文版本

3D PDF

3D

下载查看

[ENG_CVM_CVM_4-1415540-1_A.3d_igs.zip](#)

英文版本

下载查看

[ENG_CVM_CVM_4-1415540-1_A.3d_stp.zip](#)

英文版本

下载CAD文件代表我接受和同意 [使用条款](#)。

数据表/目录页

[Relay Package XT](#)

英文版本

产品规格

[Definitions General Purpose Relays](#)

英文版本