

4-1414977-8 ✓ 有效

Power Relay F A

TE 内部编号 4-1414977-8

Mini Relays, 12VDC Coil Voltage Rating, 30 – 50A Contact Current Class, Contact Arrangement 1 Form C (CO), Rp 680Ω, Socket, Power Relay F A

[在 TE 官网查看>](#)



继电器和接触器 > 继电器 > 汽车继电器 > 汽车插拔式继电器 > Mini 继电器



线圈电压额定值: 12 VDC

端子电流类: 30 – 50 A

端子排列方式: 1 Form C (CO)

线圈抑制: Rp 680 Ω

产品安装类型: 插座

产品特性

产品类型特性

继电器连接类型	插入式
---------	-----

电气特征

端子极限短时电流	240 A
线圈/端子间绝缘初始电介质类	0 – 500 V
端子与线圈间绝缘初始电介质	500 Vrms
端子极限连续电流	60 A
额定电流 (85°C)	60 A
打开端子间绝缘初始电介质	500 Vrms
端子极限关合电流	120 A
端子极限断开电流	60 A
端子电压额定值	12 VDC
端子开关负载 (最小值)	1000mA @ 5VDC
线圈功率额定值 (直流)	1600 mW
线圈电压额定值	12 VDC
线圈抑制	Rp 680 Ω
线圈电阻	90 Ω

主体特性

产品重量	35 g[1.2 oz]
------	--------------

接触件特性

端子基材	银合金
端子电流类	30 – 50 A
端子排列方式	1 Form C (CO)

机械附件

产品安装类型	插座
--------	----

尺寸

长度类 (机械)	25 – 30 mm
高度类 (机械)	25 – 30 mm
宽度类 (机械)	25 – 30 mm
产品宽度	28 mm[1.102 in]
产品长度	28 mm[1.102 in]
产品高度	25.5 mm[1.004 in]

使用环境

环境温度类	105 – 125 °C
环境温度 (最大值)	125 °C[257 °F]

产品合规性

如需合规文档，请访问 [TE 官网产品页面](#)。>

欧盟RoHS指令2011/65/EU	符合
欧盟ELV指令2000/53/EC	符合
中国电器电子产品有害物质限制使用管理办法 (China RoHS 2, 工业和信息化部携七部委2016年第32号令)	没有超出阈值的受限材料
欧盟REACH法规(EC) No. 1907/2006	欧洲化学品管理局最新发布的SVHC候选清单: 2024年1月 (240) SVHC候选清单的声明更新至: 2024年1月 (240) 不含REACH SVHC
卤素含量	低卤素 - 每种匀质材料的 Br、Cl、F、I < 900 ppm。也不含 BFR/CFR/PVC
焊接工艺能力	不适合采用焊接工艺

产品合规免责声明

此信息基于对供应商的合理调查以及TE对供应商提供的信息的现有认知。此信息可能发生变化。经TE确认符合欧盟RoHS的产品编号，产品均质材料中铅、六价铬、汞、PBB、PBDE、DEHP、BBP、DBP和DIBP的最大浓度不超过0.1%，镉的最大

浓度不超过 0.01%或符合指令2011/65/EU(RoHS2)及其修订指令规定的豁免。根据2011/65/EU 指令要求电子电气产品需要进行 CE 标识。元器件产品通常无需进行CE 标识。经 TE 确认符合欧盟 ELV 指令的产品编号，产品均质材料中，铅、六价铬和汞的最大浓度不超过0.1%，镉的最大浓度不超过 0.01%（按重量计算），或符合指令 2000/53/EC (ELV) 附录中规定的豁免。关于欧盟REACH法规，TE 目前提供的此产品编号的物品中高度关注物质（SVHC）的信息是基于欧洲化学品管理局（ECHA）最新发布的“物品中物质的要求指南”，链接如下：<https://echa.europa.eu/guidance-documents/guidance-on-reach>

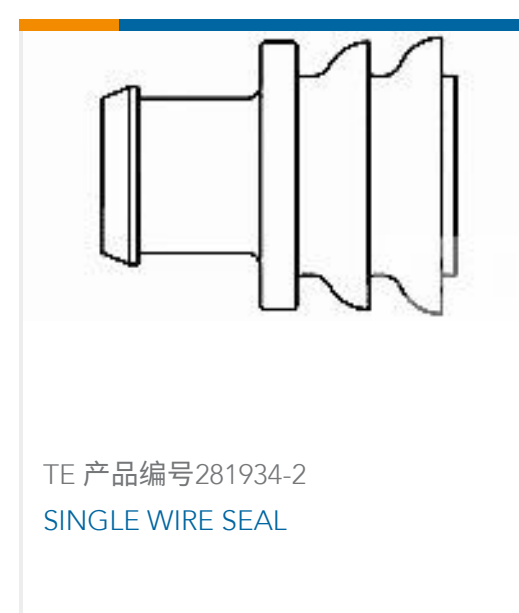
配套部件



该系列中的其他产品 | Power Relay F A



客户还购买了





文档

CAD 文件

3D PDF

3D

下载查看

[ENG_CVM_CVM_4-1414977-8_A.2d_dxf.zip](#)

英文版本

下载查看

[ENG_CVM_CVM_4-1414977-8_A.3d_igs.zip](#)

英文版本

下载查看

[ENG_CVM_CVM_4-1414977-8_A.3d_stp.zip](#)

英文版本

下载CAD文件代表我接受和同意 [使用条款](#)。

数据表/目录页

[Automotive Relay Application Notes](#)

英文版本

[Power Relay F4 A, Mini ISO, Plug-In](#)

英文版本

产品规格

[Definitions General Purpose Relays](#)

英文版本