



继电器和接触器 > 继电器附件



主体材料: 不锈钢

继电器附件类型: 压紧弹簧, 附件

产品特性

产品类型特性

继电器附件类型	压紧弹簧, 附件
---------	----------

主体特性

主体材料	不锈钢
------	-----

其他

继电器注释	与 R10S (超灵敏继电器) 一起使用。
-------	-----------------------

产品合规性

如需合规文档, 请访问 [TE 官网产品页面](#)。>

欧盟RoHS指令2011/65/EU	符合
欧盟ELV指令2000/53/EC	符合
中国电器电子产品有害物质限制使用管理办法 (China RoHS 2, 工业和信息化部携七部委2016年第32号令)	没有超出阈值的受限材料
欧盟REACH法规(EC) No. 1907/2006	欧洲化学品管理局最新发布的SVHC候选清单: 2025年1月 (247) SVHC候选清单的声明更新至: 2025年1月 (247) 不含REACH SVHC
卤素含量	低卤素 - 每种匀质材料的 Br、Cl、F、I < 900 ppm。也不含 BFR/CFR/PVC
焊接工艺能力	不适合采用焊接工艺

产品合规免责声明

此信息基于对供应商的合理调查以及TE对供应商提供的信息的现有认知。此信息可能发生变化。经TE确认符合欧盟RoHS的产品编号, 产品均质材料中铅、六价铬、汞、PBB、PBDE、DEHP、BBP、DBP和DIBP 的最大浓度不超过 0.1%, 镉的最大浓度不超过 0.01%或符合指令2011/65/EU(RoHS2)及其修订指令规定的豁免。根据2011/65/EU 指令要求电子电气产品需要进

行 CE 标识。元器件产品通常无需进行 CE 标识。经 TE 确认符合欧盟 ELV 指令的产品编号，产品均质材料中，铅、六价铬和汞的最大浓度不超过 0.1%，镉的最大浓度不超过 0.01%（按重量计算），或符合指令 2000/53/EC (ELV) 附录中规定的豁免。关于欧盟 REACH 法规，TE 目前提供的此产品编号的物品中高度关注物质（SVHC）的信息是基于欧洲化学品管理局（ECHA）最新发布的“物品中物质的要求指南”，链接如下：<https://echa.europa.eu/guidance-documents/guidance-on-reach>

配套部件



TE 产品编号 1-1393143-7
27E163=SOCKET,R10,16,SLG,PHE



TE 产品编号 5-1393143-1
27E637=SOCKET,R10,4POLE,PCB,.210



TE 产品编号 4-1393143-8
27E629=SOCKET,R10,4POLE,PCB,.180



TE 产品编号 1393143-9
27E126=SOCKET,R10,16,SLG,PHE



TE 产品编号 2-1393143-2
27E194=SOCKET,R10,16,PC,PHEN

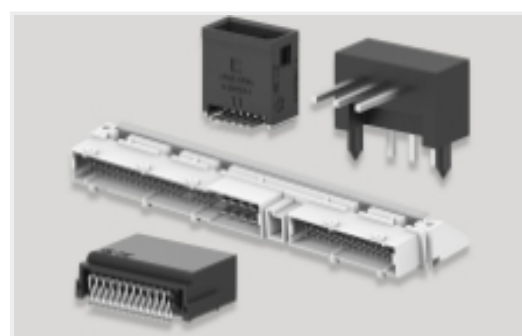


TE 产品编号 2-1393143-5
27E213=SOCKET,R10,16,PC,PHEN



TE 产品编号 1-1393143-2
27E129=SOCKET,R10,16,PC,PHEN

该系列中的其他产品 | Potter & Brumfield R10



PCB 板端连接器及母端(1)



板对板接头和插座(1)



继电器附件(27)

客户还购买了



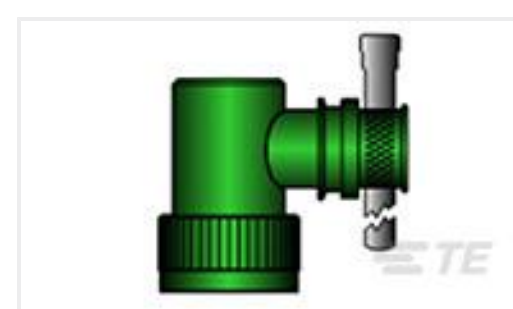
TE 产品编号 86402-1
20 MODIV HSG SR MRKD .125CL



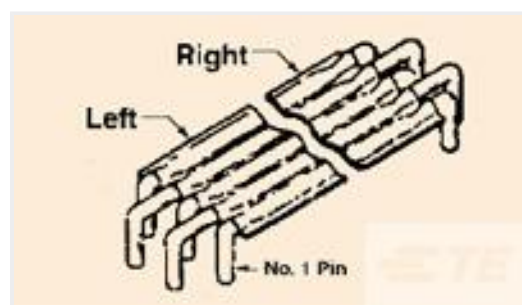
TE 产品编号 3-1617108-6
PRMAPD-26X = PRMAD COTS TO-5 R



TE 产品编号 YDIV43E13-04SNC009
RECP ASSY



TE 产品编号 CW4630-000
R85049/90-23N03



TE 产品编号3-6437128-5
FSN-1.85C-20



TE 产品编号CAT-104MTA-PVUNH
PCB Header: Polyester, Vertical,
Unshrouded, No Mating Alignment



TE 产品编号3-1617086-0
3SBM5004V2 = RELAY



TE 产品编号7-1423164-8
7022VCM=RLY,STD,OFF,2P,32VDC,



TE 产品编号4-1393143-2
27E447=SOCKET,R10,4POLE,FLG-
MNT,SOLDER

文档

CAD 文件

3D PDF

3D

下载查看

[ENG_CVM_CVM_4-1393159-5_O.2d_dxf.zip](#)

英文版本

下载查看

[ENG_CVM_CVM_4-1393159-5_O.3d_igs.zip](#)

英文版本

下载查看

[ENG_CVM_CVM_4-1393159-5_O.3d_stp.zip](#)

英文版本

下载CAD文件代表我接受和同意 [使用条款](#)。

数据表/目录页

[R10 Sockets & Accessories](#)

英文版本

产品规格

[Definitions General Purpose Relays](#)

英文版本