

# OACM-5H ✓ 有效

Potter & Brumfield

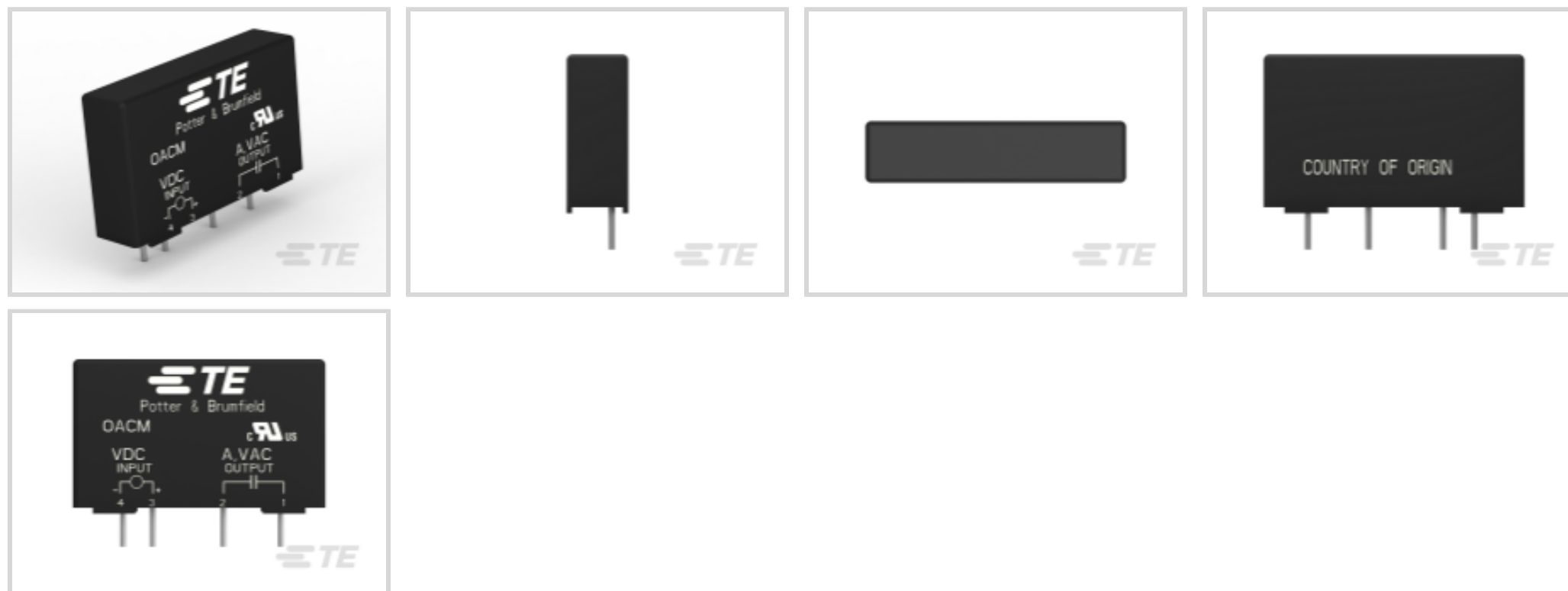
TE 内部编号 4-1393028-0

Power Relays, Solid State, 1 Form A (SPST-NO), Printed Circuit Board, PCB Solder Pins

[在 TE 官网查看>](#)



继电器和接触器 > 继电器 > 功率继电器 > P&B SSR 纤薄输出交流模块



功率继电器类型: 固态

端子排列方式: 1 Form A (SPST-NO)

产品安装类型: 印刷电路板

继电器连接类型: PCB 焊针

[所有 P&B SSR 纤薄输出交流模块 \(4\)](#)

## 产品特性

### 产品类型特性

输出类型	交流
功率继电器类型	固态
继电器连接类型	PCB 焊针

### 结构特性

输出开关	零
------	---

### 电气特征

输出电压额定值 (交流继电器)	24 – 280 Vrms
输出电流额定值	.05 – 5 Arms
输出电压 (最大值)	280 V
输出电流 (最小值)	.05 A
端子和线圈间绝缘初始电介质	4000 Vrms
输入电压	3 – 8 VDC

### 主体特性

产品重量	22.1 g [.87 oz]
------	-----------------

主要产品颜色	黑色
--------	----

### 接触件特性

开关排列	1 Form A (SPST-NO)
端子排列方式	1 Form A (SPST-NO)

### 机械附件

产品安装类型	印刷电路板
--------	-------

### 壳体特性

继电器壳体种类	超薄
---------	----

### 尺寸

产品宽度	10.3 mm[.405 in]
产品长度	43.5 mm[1.71 in]
产品高度	25.5 mm[1 in]

### 使用环境

工组温度范围	-30 – 80 °C
--------	-------------

### 产品合规性

如需合规文档，请访问 [TE 官网产品页面](#)。>

欧盟RoHS指令2011/65/EU	符合且适用豁免
欧盟ELV指令2000/53/EC	符合且适用豁免
中国电器电子产品有害物质限制使用管理办法（China RoHS 2，工业和信息化部携七部委2016年第32号令	受限材料超出阈值
欧盟REACH法规(EC) No. 1907/2006	<p>欧洲化学品管理局最新发布的SVHC候选清单: 2024年1月（240）</p> <p>SVHC候选清单的声明更新至: 2024年1月（240）</p> <p>超过限值的SVHC：</p> <p>Pb (1.56% in Component Part)</p> <p><b>物品安全使用说明：</b> 使用本产品时不要进食、饮水或吸烟。作业后彻底清洗。如果可能，请回收再利用，如需废弃处置，请遵守当地有关法规。</p>
卤素含量	低卤素 - 每种均质材料的 Br、Cl、F、I < 900 ppm。也不含 BFR/CFR/PVC
焊接工艺能力	波峰焊接可达到 260°C

#### 产品合规免责声明

此信息基于对供应商的合理调查以及TE对供应商提供的信息的现有认知。此信息可能发生变化。经TE确认符合欧盟RoHS的产品编号，产品均质材料中铅、六价铬、汞、PBB、PBDE、DEHP、BBP、DBP和DIBP的最大浓度不超过0.1%，镉的最大浓度不超过0.01%或符合指令2011/65/EU(RoHS2)及其修订指令规定的豁免。根据2011/65/EU指令要求电子电气产品需要进行CE标识。元器件产品通常无需进行CE标识。经TE确认符合欧盟ELV指令的产品编号，产品均质材料中，铅、六价铬

和汞的最大浓度不超过0.1%，镉的最大浓度不超过 0.01%（按重量计算），或符合指令 2000/53/EC (ELV) 附录中规定的豁免。关于欧盟REACH法规，TE 目前提供的此产品编号的物品中高度关注物质（SVHC）的信息是基于欧洲化学品管理局（ECHA）最新发布的“物品中物质的要求指南”，链接如下：<https://echa.europa.eu/guidance-documents/guidance-on-reach>

## 配套部件



TE 产品编号 7-1393028-2  
OACM-UH = SLIM PCB MONT,5A,  
120VAC-DC I/p

## 客户还购买了



TE 产品编号5645980-1  
MSS LOOSE PIECE 5.5 TIN TIN



TE 产品编号5103309-3  
A/L LOW PRO HDR 16P VERT BLACK



TE 产品编号102387-4  
20 MODIV HSG COMP DR .100 POL



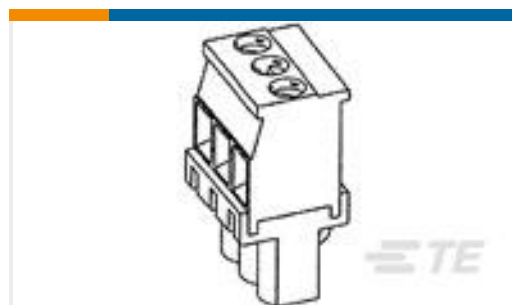
TE 产品编号350833-4  
04P UMNL HDR ASSY PC 94VO LF



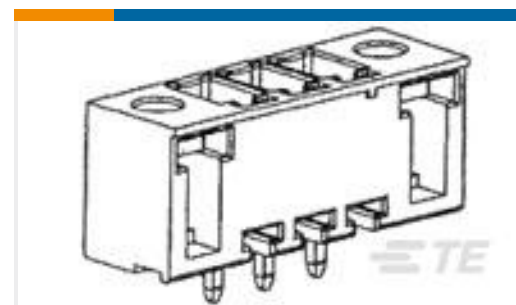
TE 产品编号1-770170-0  
03P MINI-UMNL ASSY VO SNNI\*



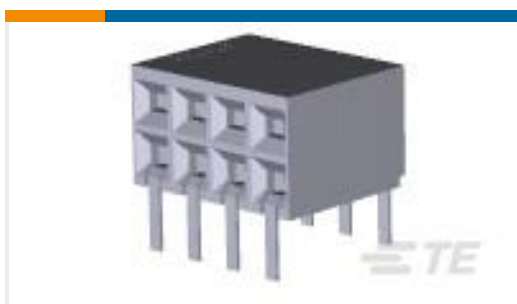
TE 产品编号172166-1  
3 CIR UNIV M-N-L PLUG



TE 产品编号284041-2  
TERMINAL BLOCK VERTICAL PLUG S



TE 产品编号796867-4  
4 POS TERMI-BLOK HDR VERTICAL



TE 产品编号6-5535512-3  
08 MODII HORZ DR CE EESS .100



TE 产品编号4-2176305-8  
RP 1E 0.1W 332R 0.1% 25PPM 5K RL

## 文档

CAD 文件

下载查看

[ENG\\_CVM\\_CVM\\_4-1393028-0\\_D1.3d\\_igs.zip](#)



英文版本

**下载查看**

[ENG\\_CVM\\_CVM\\_4-1393028-0\\_D1.3d\\_stp.zip](#)

英文版本

**下载查看**

[ENG\\_CVM\\_CVM\\_4-1393028-0\\_D1.2d\\_dxf.zip](#)

英文版本

**3D PDF**

3D

下载CAD文件代表我接受和同意 [使用条款](#)。

---

**数据表/目录页**

[OACM Slim Line AC Output Modules Data Sheet](#)

英文版本

[OACM\\_Datasheet](#)

英文版本

---

**机构认证**

[UL](#)

英文版本