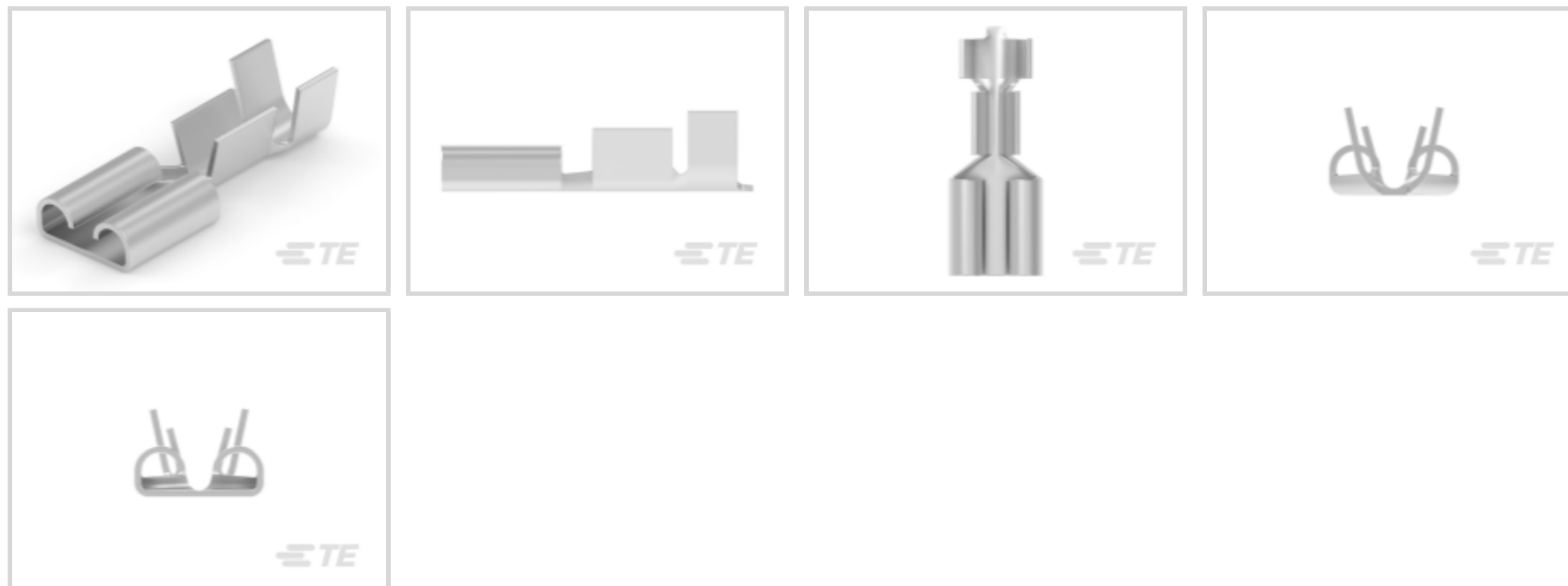


端子 and 接头 &gt; 快速断开



快速断开端子类型: 母端

线径: 1974 – 4934 CMA

对接公端宽度: 6.35 mm [.25 in]

## 产品特性

### 产品类型特性

插入力	正常
-----	----

### 结构特性

连接容量	单
------	---

### 接触件特性

快速断开端子类型	母端
对接公端宽度	6.35 mm [.25 in]
对接公端厚度	.81 mm [.032 in]
端子方向	直式
端子基材	磷青铜
端子电镀材料	锡
压接类型	F 型压接
压线筒类型	Closed

### 机械附件

带导线绝缘	不带
-------	----

### 尺寸

兼容的绝缘直径范围	3 – 4.29 mm [.118 – .169 in]
-----------	------------------------------

线径 1974 – 4934 CMA

### 使用环境

绝缘选项 非绝缘

工作温度范围 105 °C[221 °F]

### 行业标准

与机构/标准产品兼容 CSA, UL

### 包装特性

封装数量 100

封装方法 零散零件

### 其他

线路 最好的

## 产品合规性

如需合规文档，请访问 [TE 官网产品页面](#)。>

欧盟RoHS指令2011/65/EU 符合

欧盟ELV指令2000/53/EC 符合

中国电器电子产品有害物质限制使用管理办法（China RoHS 2，工业和信息化部携七部委2016年第32号令 没有超出阈值的受限材料

欧盟REACH法规(EC) No. 1907/2006 欧洲化学品管理局最新发布的SVHC候选清单: 2024年1月 (240)  
SVHC候选清单的声明更新至: 2023年6月 (235)  
不含REACH SVHC

卤素含量 低卤素 - 每种均质材料的 Br、Cl、F、I < 900 ppm。也不含 BFR/CFR/PVC

焊接工艺能力 不适合采用焊接工艺

#### 产品合规免责声明

此信息基于对供应商的合理调查以及TE对供应商提供的信息的现有认知。此信息可能发生变化。经TE确认符合欧盟RoHS的产品编号，产品均质材料中铅、六价铬、汞、PBB、PBDE、DEHP、BBP、DBP和DIBP的最大浓度不超过0.1%，镉的最大浓度不超过0.01%或符合指令2011/65/EU(RoHS2)及其修订指令规定的豁免。根据2011/65/EU指令要求电子电气产品需要进行CE标识。元器件产品通常无需进行CE标识。经TE确认符合欧盟ELV指令的产品编号，产品均质材料中，铅、六价铬和汞的最大浓度不超过0.1%，镉的最大浓度不超过0.01%（按重量计算），或符合指令2000/53/EC(ELV)附录中规定的豁免。关于欧盟REACH法规，TE目前提供的此产品编号的物品中高度关注物质(SVHC)的信息是基于欧洲化学品管理局(ECHA)最新发布的“物品中物质的要求指南”，链接如下：<https://echa.europa.eu/guidance-documents/guidance-on-reach>

## 该系列中的其他产品 | PIDG



PCB 端子(5)



专用端子(1)



刀闸分断(11)



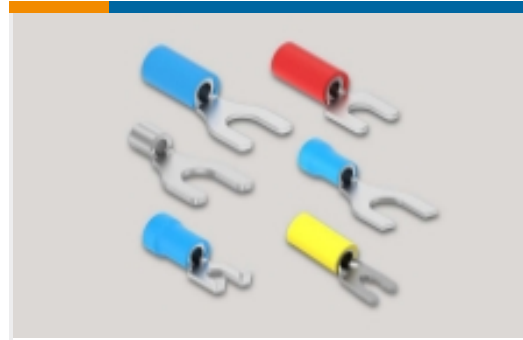
压接电线插针、公端和插针(41)



压接端子护套(1)



压缩连接器(17)



叉形端子(230)



快速断开(47)



手动压接工具(2)

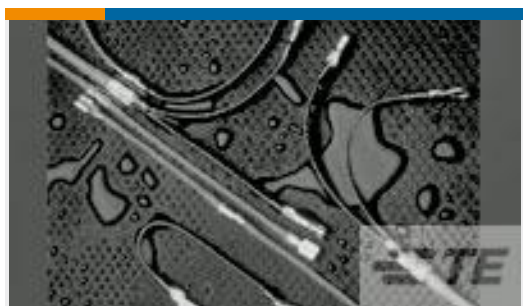


接头(43)

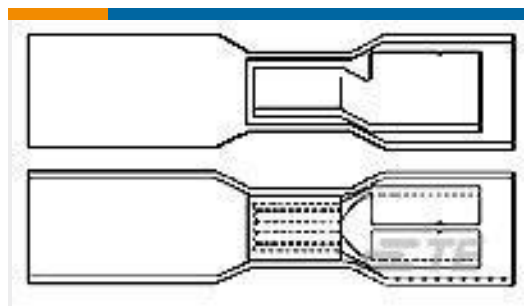


环形端子(589)

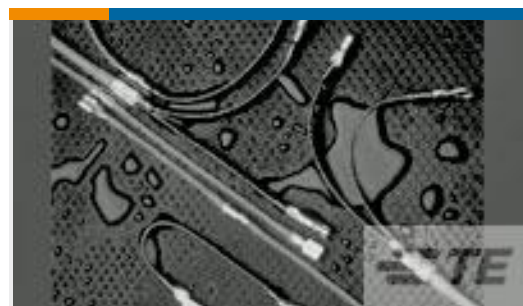
### 客户还购买了



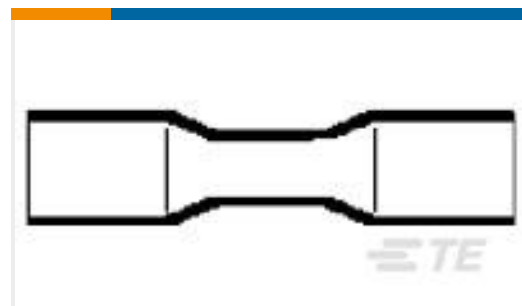
TE 产品编号CC2649-000  
B-106-1803CS50



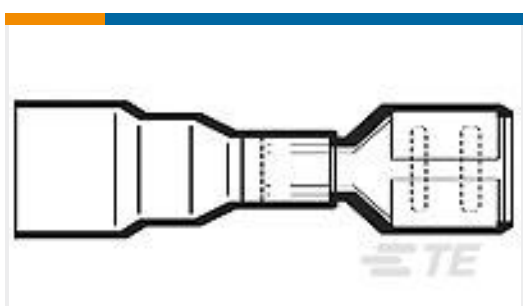
TE 产品编号CC2644-000  
B-106-8502CS100



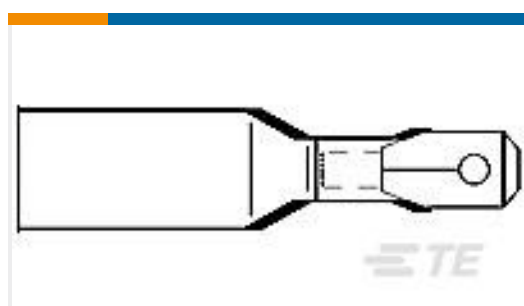
TE 产品编号CC2621-000  
B-106-1501CS100



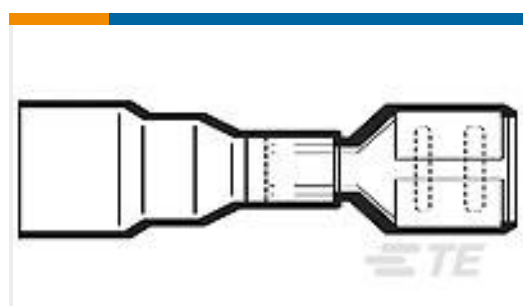
TE 产品编号CC2645-000  
D-406-0003CS50



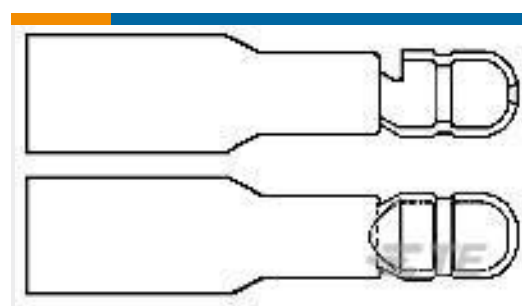
TE 产品编号CC2641-000  
B-106-3632CS100



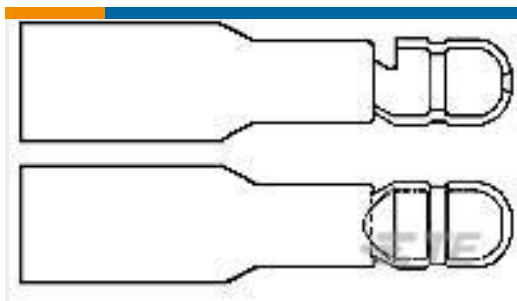
TE 产品编号CC2630-000  
B-106-4631CS100



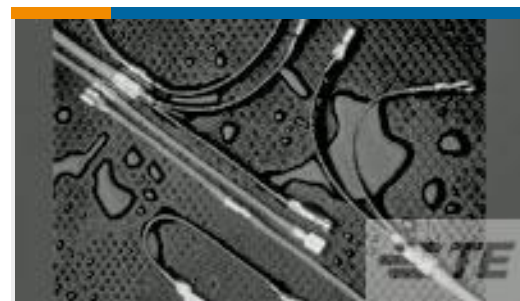
TE 产品编号CC2628-000  
B-106-3631CS100



TE 产品编号CC2631-000  
B-106-7401CS100



TE 产品编号CC2643-000  
B-106-7502CS100



TE 产品编号CC2637-000  
B-106-1802CS100

## 文档

### 产品图纸

[SMP 1-0160304-8](#)

英文版本

### CAD 文件

[3D PDF](#)

3D

[下载查看](#)

[ENG\\_CVM\\_CVM\\_4-1377174-7\\_C1.2d\\_dxf.zip](#)

英文版本

[下载查看](#)

[ENG\\_CVM\\_CVM\\_4-1377174-7\\_C1.3d\\_igs.zip](#)

英文版本

[下载查看](#)

[ENG\\_CVM\\_CVM\\_4-1377174-7\\_C1.3d\\_stp.zip](#)

英文版本

下载CAD文件代表我接受和同意[使用条款](#)。

### 数据表/目录页

[RADIATION\\_RESISTANT\\_PRE-INSULATED\\_TERMINALS\\_SPLICES](#)

英文版本