

4-1377173-1 ✓ 有效

PLASTI-GRIP

TE 内部编号 4-1377173-1

Crimp Wire Pins, Tabs & Ferrules, Wire Pin, Mating Pin Diameter

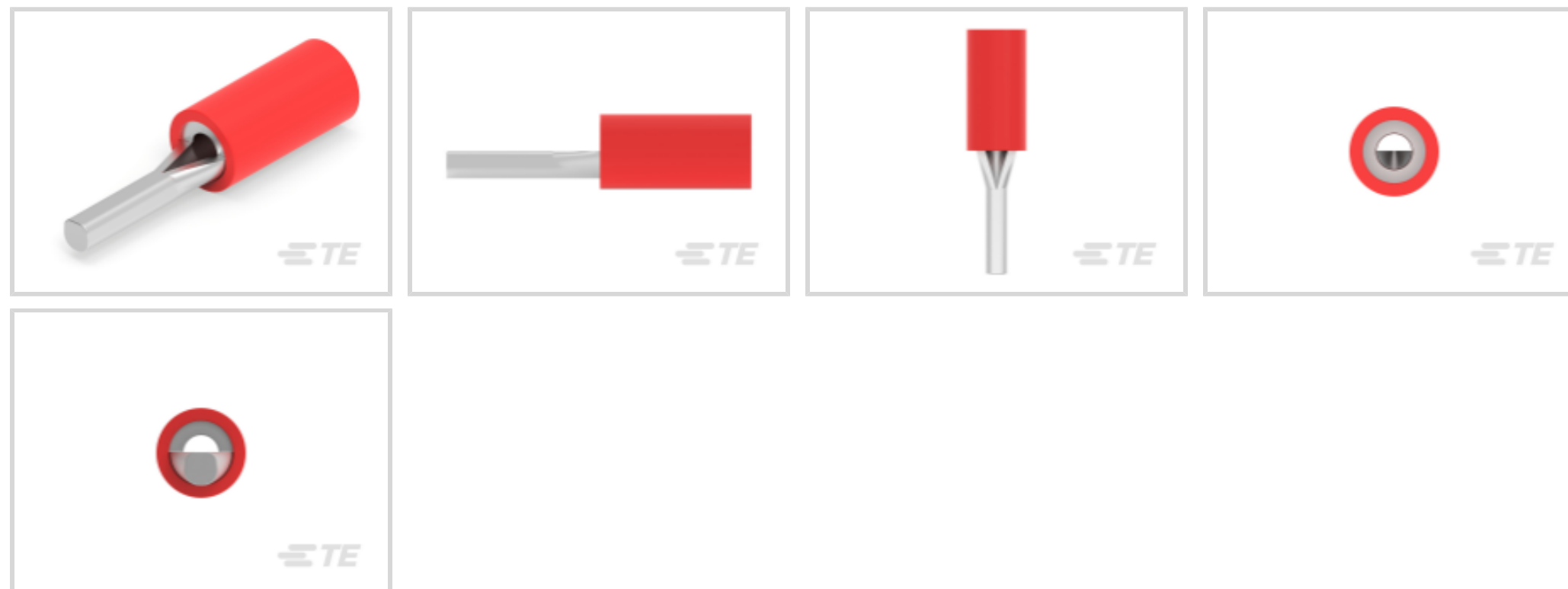
1.78 mm [.07 in], 22 – 16 AWG Wire Size, .3 – 1.42 mm² Wire Size,

PLASTI-GRIP

[在 TE 官网查看>](#)



端子和接头 > 压接电线插针、公端和插针



压接导线端子类型: **导线引脚**

接合插针直径: 1.78 mm [.07 in]

兼容的绝缘直径范围: 2.67 – 3.36 mm, 3.71 mm [.105 – .14 in, .146 in]

线径: .3 – 1.42 mm²

产品特性

产品类型特性

可密封	否
与分离式电线类型兼容	绞线
电线绝缘支持固定类型	绝缘支撑

结构特性

与线缆类型兼容	分离式导线
---------	-------

主体特性

套管材料	乙烯
主要产品颜色	红色

接触件特性

端子制造	冲压成形
压接导线端子类型	导线引脚
接合插针直径	1.78 mm [.07 in]
压线筒类型	Closed
端子电镀材料	锡

端子形状和构造	圆形, 圆形
---------	--------

端子方向	直式
------	----

机械附件

带导线绝缘	带有
-------	----

尺寸

DIN 电线尺寸	.5 – 1 mm ²
----------	------------------------

兼容的绝缘直径范围	2.67 – 3.36 mm, 3.71 mm [.105 – .14 in][.146 in]
-----------	--

线径	509 – 3260 CMA
----	----------------

端子材料厚度	.79 mm [.031 in]
--------	------------------

产品总长度	20.52 mm [.808 in]
-------	--------------------

使用环境

绝缘选项	部分绝缘
------	------

工作温度范围	105 °C [221 °F]
--------	-----------------

包装特性

封装数量	100
------	-----

封装方法	Box
------	-----

产品合规性

如需合规文档，请访问 [TE 官网产品页面](#)。>

欧盟RoHS指令2011/65/EU	符合
--------------------	----

欧盟ELV指令2000/53/EC	符合
-------------------	----

中国电器电子产品有害物质限制使用管理办法（China RoHS 2，工业和信息化部携七部委2016年第32号令	没有超出阈值的受限材料
---	-------------

欧盟REACH法规(EC) No. 1907/2006	欧洲化学品管理局最新发布的SVHC候选清单: 2024年1月 (240) SVHC候选清单的声明更新至: 2024年1月 (240) 不含REACH SVHC
-----------------------------	---

卤素含量	非低卤素 - 包含 Br 或 Cl > 900 ppm。
------	------------------------------

焊接工艺能力	不适合采用焊接工艺
--------	-----------

产品合规免责声明

此信息基于对供应商的合理调查以及TE对供应商提供的信息的现有认知。此信息可能发生变化。经TE确认符合欧盟RoHS的产品编号，产品均质材料中铅、六价铬、汞、PBB、PBDE、DEHP、BBP、DBP和DIBP的最大浓度不超过0.1%，镉的最大浓度不超过0.01%或符合指令2011/65/EU(RoHS2)及其修订指令规定的豁免。根据2011/65/EU指令要求电子电气产品需要进行CE标识。元器件产品通常无需进行CE标识。经TE确认符合欧盟ELV指令的产品编号，产品均质材料中，铅、六价铬

和汞的最大浓度不超过0.1%，镉的最大浓度不超过 0.01%（按重量计算），或符合指令 2000/53/EC (ELV) 附录中规定的豁免。关于欧盟REACH法规，TE 目前提供的此产品编号的物品中高度关注物质（SVHC）的信息是基于欧洲化学品管理局（ECHA）最新发布的“物品中物质的要求指南”，链接如下：<https://echa.europa.eu/guidance-documents/guidance-on-reach>

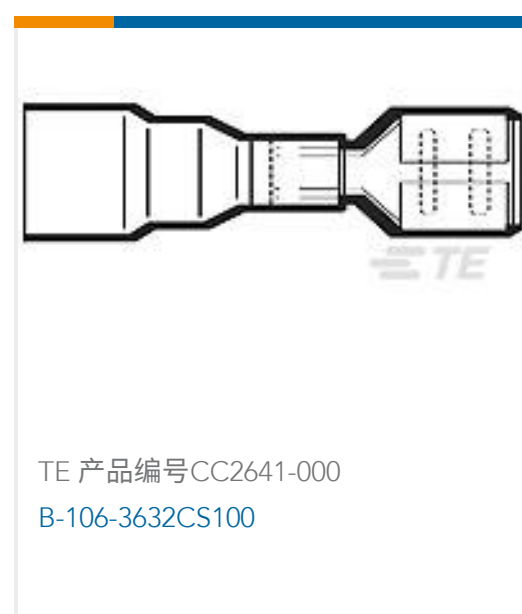
配套部件

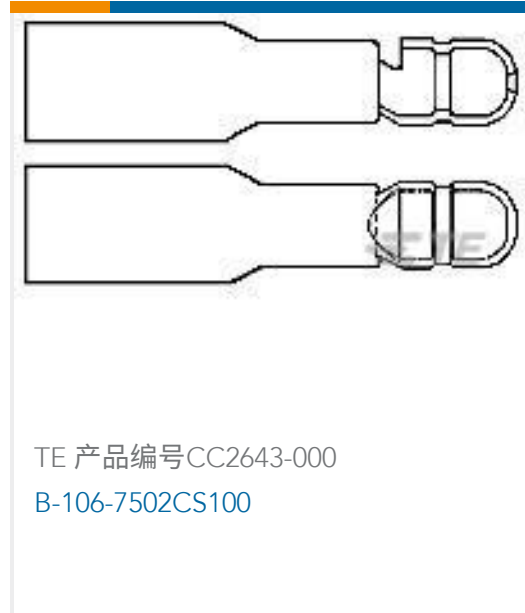
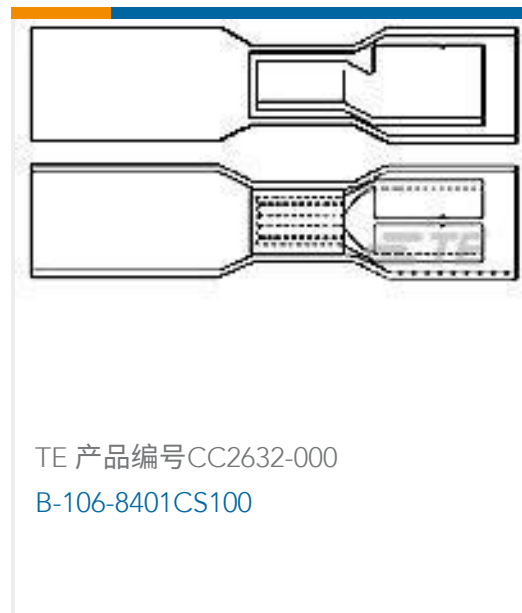
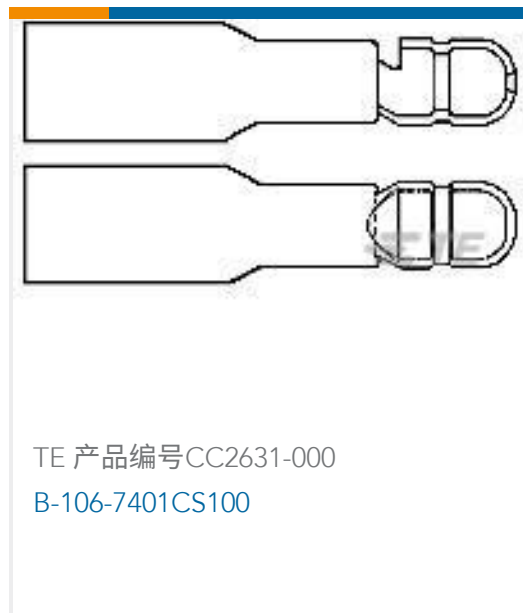
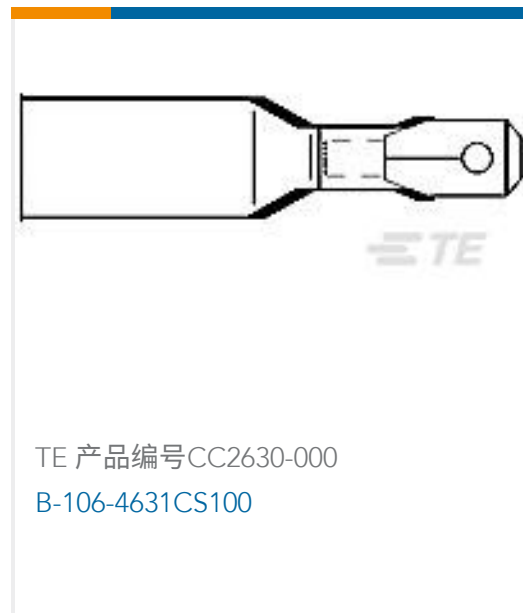
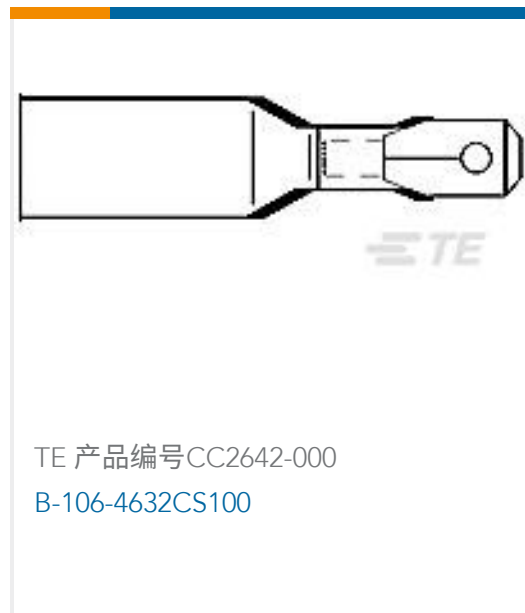


该系列中的其他产品 | PLASTI-GRIP



客户还购买了





文档

产品图纸

[SMP 0-0165143-0](#)

英文版本

CAD 文件

[3D PDF](#)

[3D](#)

下载查看

[ENG_CVM_CVM_4-1377173-1_H1.2d_dxf.zip](#)

英文版本

下载查看

[ENG_CVM_CVM_4-1377173-1_H1.3d_igs.zip](#)

英文版本

下载查看

[ENG_CVM_CVM_4-1377173-1_H1.3d_stp.zip](#)

英文版本

下载CAD文件代表我接受和同意 [使用条款](#)。

数据表/目录页

[RADIATION_RESISTANT_PRE-INSULATED_TERMINALS_SPLICES](#)

英文版本

产品规格

[应用规格](#)

英文版本