

4-1377172-7 ✓ 有效

SOLISTRAND

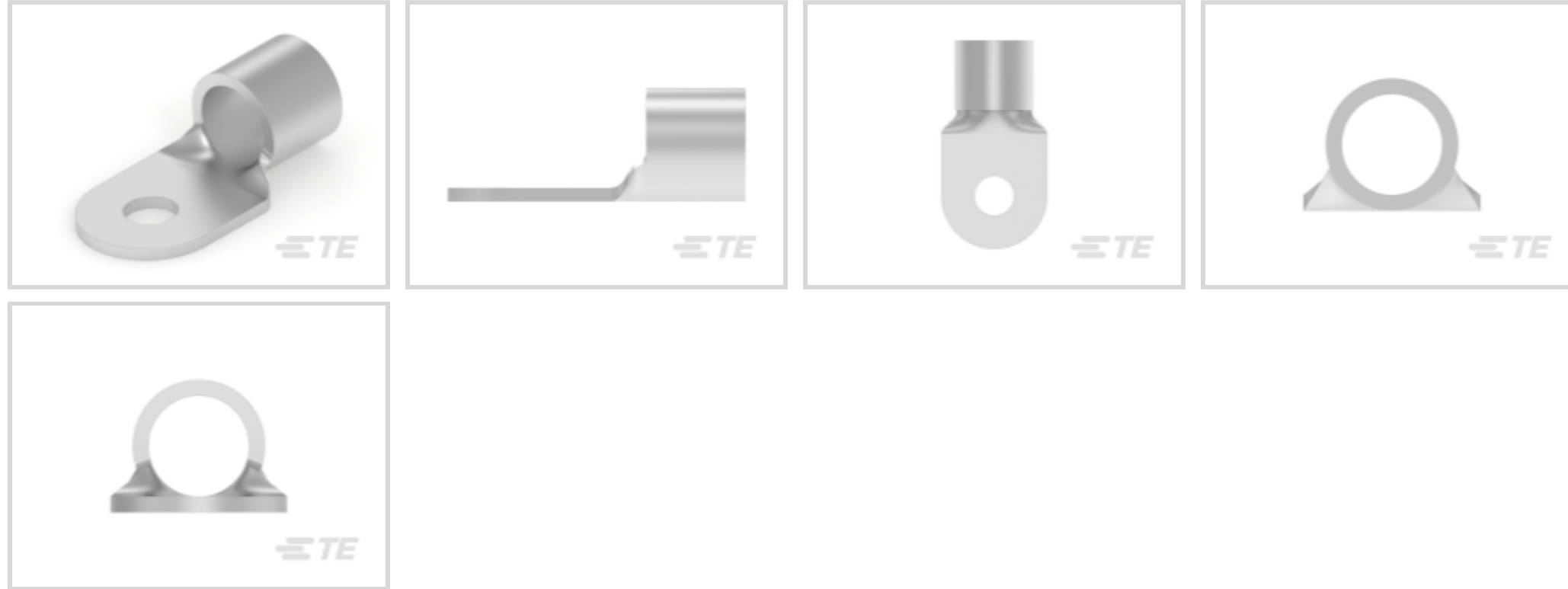
TE 内部编号 4-1377172-7

Closed Ring Tongue Terminal, 4/0 AWG, M10 Stud Size, 10.5 mm [.413 in] Stud Diameter, Closed Barrel, Straight, Tin, Uninsulated

[在 TE 官网查看>](#)



端子和接头 > 环形端子



环形端子产品类型: 闭环舌形端子

线径: 190000 – 231100 CMA

螺钉尺寸: M10

## 产品特性

### 产品类型特性

环形端子产品类型	闭环舌形端子
螺钉尺寸	M10
可密封	否
电线绝缘支持固定类型	非绝缘支撑

### 主体特性

产品重量	10 g
------	------

### 接触件特性

压线筒类型	Closed
端子方向	直式
端子电镀材料	锡

### 机械附件

带导线绝缘	不带
-------	----

### 尺寸

线径	190000 – 231100 CMA
螺钉直径	10.5 mm [.413 in]
舌厚	.79 mm [.031 in]

产品长度	56.03 mm[2.206 in]
------	--------------------

压线筒内径	16.13 mm[.635 in]
-------	-------------------

### 使用环境

绝缘选项	非绝缘
------	-----

工作温度范围	170 °C[338 °F]
--------	----------------

### 操作/应用

与电线基础材料兼容	铜
-----------	---

与电线电镀材料兼容	锡
-----------	---

### 行业标准

符合政府资质的端子	否
-----------	---

### 包装特性

封装数量	5
------	---

封装方法	小包装
------	-----

### 产品合规性

如需合规文档，请访问 [TE 官网产品页面](#)。>

欧盟RoHS指令2011/65/EU	符合
--------------------	----

欧盟ELV指令2000/53/EC	符合
-------------------	----

中国电器电子产品有害物质限制使用管理办法（China RoHS 2，工业和信息化部携七部委2016年第32号令	没有超出阈值的受限材料
---	-------------

欧盟REACH法规(EC) No. 1907/2006	欧洲化学品管理局最新发布的SVHC候选清单: 2024年1月 (240) SVHC候选清单的声明更新至: 2024年1月 (240) 不含REACH SVHC
-----------------------------	---

卤素含量	低卤素 - 每种均质材料的 Br、Cl、F、I < 900 ppm。也不含 BFR/CFR/PVC
------	---

焊接工艺能力	不适合采用焊接工艺
--------	-----------

#### 产品合规免责声明

此信息基于对供应商的合理调查以及TE对供应商提供的信息的现有认知。此信息可能发生变化。经TE确认符合欧盟RoHS的产品编号，产品均质材料中铅、六价铬、汞、PBB、PBDE、DEHP、BBP、DBP和DIBP的最大浓度不超过0.1%，镉的最大浓度不超过0.01%或符合指令2011/65/EU(RoHS2)及其修订指令规定的豁免。根据2011/65/EU指令要求电子电气产品需要进行CE标识。元器件产品通常无需进行CE标识。经TE确认符合欧盟ELV指令的产品编号，产品均质材料中，铅、六价铬和汞的最大浓度不超过0.1%，镉的最大浓度不超过0.01%（按重量计算），或符合指令2000/53/EC(ELV)附录中规定的豁免。关于欧盟REACH法规，TE目前提供的此产品编号的物品中高度关注物质(SVHC)的信息是基于欧洲化学品管理局(ECHA)最新发布的“物品中物质的要求指南”，链接如下：<https://echa.europa.eu/guidance-documents/guidance-on-reach>

## 配套部件

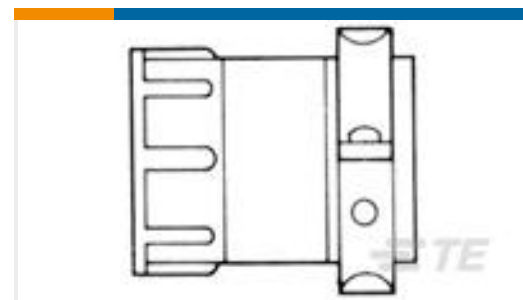


TE 产品编号 160129  
TERM,SOLIS R 4/0 M10

## 客户还购买了



TE 产品编号206305-1  
CPC PLUG ASSEMBLY SIZE 23-37



TE 产品编号206512-5  
CLAMP,CABLE SHELL,SIZE 23



TE 产品编号66099-4  
Pin and Socket Contacts, Type III, LP



TE 产品编号T4110012081-000  
M12 F, 8P GOLD A\_CODE S  
SHIELDED PG9



TE 产品编号212013-1  
AMPLIMITE,ASY,PIN CONTACT



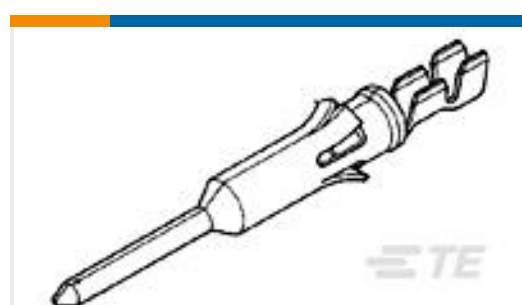
TE 产品编号212014-1  
CONTACT,SKT,PWR 8



TE 产品编号208209-2  
METRIMATE PIN HSG 19 POSN



TE 产品编号213500-1  
RECPT HSG,8 POWER,METRIMATE



TE 产品编号66589-1  
TYPE VI PIN CONT,M-MATE,LP

## 文档

### 产品图纸

[SMP 0-0160129-0](#)

英文版本

### CAD 文件

[3D PDF](#)

[3D](#)



**下载查看**

[ENG\\_CVM\\_CVM\\_4-1377172-7\\_D1.2d\\_dxf.zip](#)

英文版本

**下载查看**

[ENG\\_CVM\\_CVM\\_4-1377172-7\\_D1.3d\\_igs.zip](#)

英文版本

**下载查看**

[ENG\\_CVM\\_CVM\\_4-1377172-7\\_D1.3d\\_stp.zip](#)

英文版本

下载CAD文件代表我接受和同意[使用条款](#)。

**产品规格**

**应用规格**

英文版本