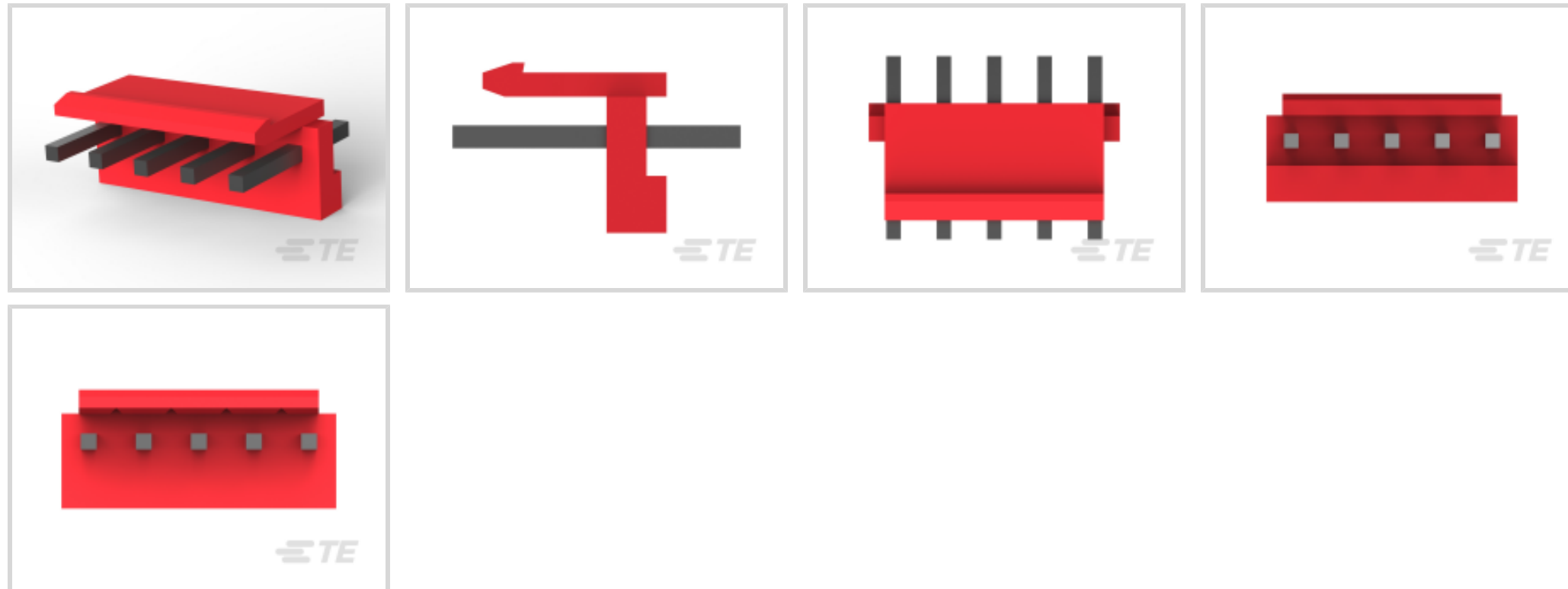




连接器 > 电源连接器 > 矩形电源 > 矩形电源连接器



矩形电源连接器类型: 公端

连接器和壳体类型: 插头

连接器系统: 线到板

位数: 5

中心线 (间距) : 3.96 mm [.156 in]

产品特性

产品类型特性

接头类型	部分带罩
矩形电源连接器类型	公端
连接器和壳体类型	插头
连接器系统	线到板
可密封	否
连接器和端子端接到	印刷电路板

结构特性

位数	5
PCB 安装方向	垂直
电源位置数量	5
行数	1

电气特征

工作电压	250 VDC
------	---------

主体特性



连接器外形	低
接触件特性	
接合柱长度	7.7 mm[.3 in]
PCB 端子端接区域电镀材料厚度	2.54 μm [100 μin]
端子布局	直插式
端子接触部电镀材料	锡
端子基材	黄铜
端子额定电流 (最大值)	8 A
壳体内部的端子定位力	不带
端子类型	插针
PCB 端子端接区域电镀材料	锡
端子接合区域电镀材料厚度	1 μm [39.37 μin]
端接特性	
端接柱体和尾部长度的长度	3.18 mm[.125 in]
PCB 端接方法	通孔 - 焊接
机械附件	
接合固定	带有
接合对准	带有
PCB 安装对准	不带
PCB 安装固定	不带
接合固定类型	锁闩, 锁闩
连接器安装类型	板安装
壳体特性	
中心线 (间距)	3.96 mm[.156 in]
壳体颜色	红色
外壳材料	PBT GF
尺寸	
连接器高度	8.2 mm[.32 in]
PCB 厚度 (建议)	1.57 mm[.062 in]
产品宽度	10.7 mm[.421 in]
产品长度	19.74 mm[.777 in]
使用环境	



工作温度范围	-25 – 105 °C[-13 – 221 °F]
--------	----------------------------

操作/应用

电路应用	电源
------	----

行业标准

UL 阻燃性等级	UL 94HB
----------	---------

灼热丝额定值	标准件 - 非灼热丝
--------	------------

包装特性

封装数量	2000
------	------

封装方法	Bag
------	-----

产品合规性

如需合规文档，请访问 [TE 官网产品页面](#)。>

欧盟RoHS指令2011/65/EU	符合
--------------------	----

欧盟ELV指令2000/53/EC	符合
-------------------	----

中国电器电子产品有害物质限制使用管理办法（China RoHS 2，工业和信息化部携七部委2016年第32号令	没有超出阈值的受限材料
---	-------------

欧盟REACH法规(EC) No. 1907/2006	欧洲化学品管理局最新发布的SVHC候选清单: 2024年1月 (240) SVHC候选清单的声明更新至: 2024年1月 (240) 不含REACH SVHC
-----------------------------	---

卤素含量	非低卤素 - 包含 Br 或 Cl > 900 ppm。
------	------------------------------

焊接工艺能力	波峰焊接可达到 265°C
--------	---------------

产品合规免责声明

此信息基于对供应商的合理调查以及TE对供应商提供的信息的现有认知。此信息可能发生变化。经TE确认符合欧盟RoHS的产品编号，产品均质材料中铅、六价铬、汞、PBB、PBDE、DEHP、BBP、DBP和DIBP的最大浓度不超过0.1%，镉的最大浓度不超过0.01%或符合指令2011/65/EU(RoHS2)及其修订指令规定的豁免。根据2011/65/EU指令要求电子电气产品需要进行CE标识。元器件产品通常无需进行CE标识。经TE确认符合欧盟ELV指令的产品编号，产品均质材料中，铅、六价铬和汞的最大浓度不超过0.1%，镉的最大浓度不超过0.01%（按重量计算），或符合指令2000/53/EC(ELV)附录中规定的豁免。关于欧盟REACH法规，TE目前提供的此产品编号的物品中高度关注物质(SVHC)的信息是基于欧洲化学品管理局(ECHA)最新发布的“物品中物质的要求指南”，链接如下：<https://echa.europa.eu/guidance-documents/guidance-on-reach>

配套部件



该系列中的其他产品 | Economy Power

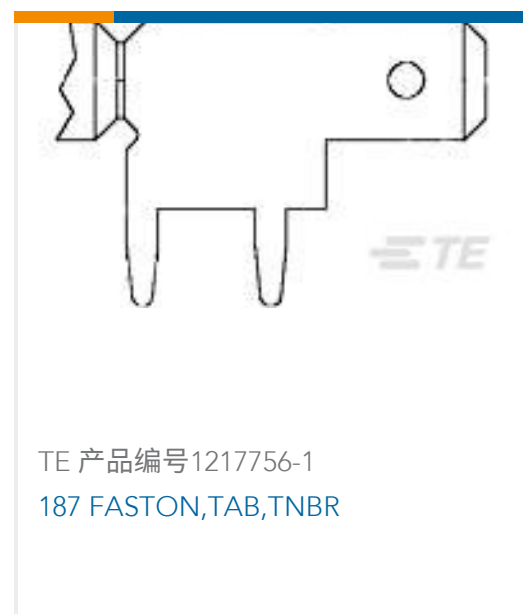


客户还购买了





TE 产品编号63862-1
250 FASTON TAB TPBR



TE 产品编号1217756-1
187 FASTON, TAB, TNBR



TE 产品编号1-1744524-1
EP 11P HEADER ASY NO 6, 10 PINS



TE 产品编号2-1971845-4
4P, RAST 5 Tab Header, THV



TE 产品编号2309279-3
03P EP SHRD HDR ASY, NO 2 PIN,
WHITE

文档

产品图纸

[3.96 EP HDR ASSY 5P\(RED\)](#)

英文版本

CAD 文件

[3D PDF](#)

3D

下载查看

[ENG_CVM_CVM_4-1123723-5_AD_c-4-1123723-5-ad.2d_dxf.zip](#)

英文版本

下载查看

[ENG_CVM_CVM_4-1123723-5_AD_c-4-1123723-5-ad.3d_igs.zip](#)

英文版本

下载查看

[ENG_CVM_CVM_4-1123723-5_AD_c-4-1123723-5-ad.3d_stp.zip](#)

英文版本

下载CAD文件代表我接受和同意 [使用条款](#)。

数据表/目录页

[1-1773885-9 Economy Power Connectors](#)

英文版本

产品规格

[应用规格](#)

英文版本

[应用规格](#)

日语



应用规格

英文版本

使用说明书

使用说明书 (非美国)

日语

Economy Power (EP) Connector

日语