

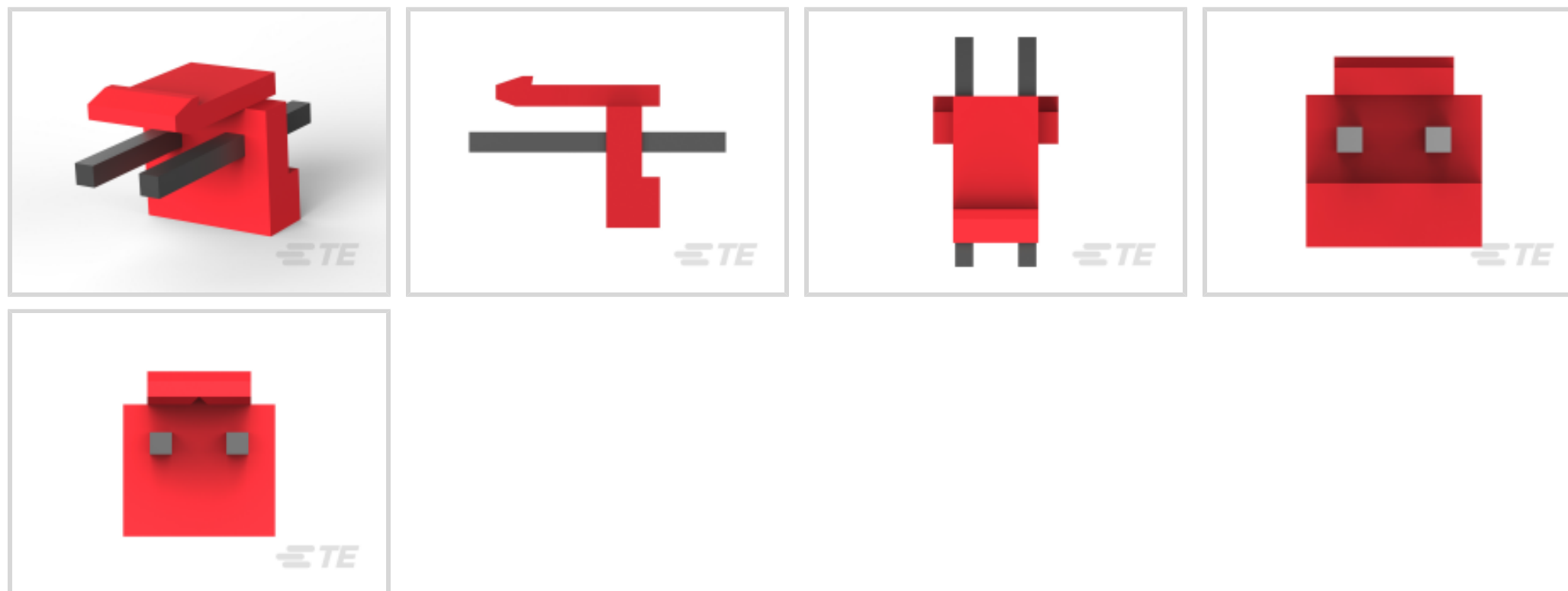
经济型电源

TE 内部编号 4-1123723-2

PCB Mount Header, Vertical, Wire-to-Board, 2 Position, 3.96 mm [156 in] Centerline, Partially Shrouded, Tin (Sn), Economy Power

[在 TE 官网查看>](#)

连接器 > PCB 连接器 > PCB 板端连接器及母端



PCB 连接器类型: PCB 安装接头

PCB 安装方向: 垂直

连接器系统: 线到板

位数: 2

行数: 1

产品特性

产品类型特性

| | |
|-----------|----------|
| 连接器形状 | 矩形 |
| PCB 连接器类型 | PCB 安装接头 |
| 连接器系统 | 线到板 |
| 接头类型 | 部分带罩 |
| 可密封 | 否 |
| 连接器和端子端接到 | 印刷电路板 |
| 连接器产品类型 | 连接器组件 |

结构特性

| | |
|----------|----|
| 装载位置数量 | 2 |
| 电源位置数量 | 2 |
| PCB 安装方向 | 垂直 |
| 位数 | 2 |
| 行数 | 1 |

电气特征



| | |
|------|---------|
| 工作电压 | 250 VDC |
|------|---------|

主体特性

| | |
|--------|----|
| 连接器外形 | 低 |
| 主要产品颜色 | 红色 |

接触件特性

| | |
|------------------|---|
| 端子底板材料 | 镍 |
| 端子底板材料厚度 | .8 – 1.8 μm [31.5 – 70.86 μin] |
| 端子大小 | 1.14mm |
| 端子接合区域电镀材料厚度 | 1 μm [39.37 μin] |
| PCB 端子端接区域电镀材料厚度 | 1 μm [39.37 μin] |
| 端子形状和构造 | 正方形 |
| 端子布局 | 直插式 |
| 端子接触部长度 | 7.7 mm[.303 in] |
| 端子基材 | 黄铜 |
| PCB 端子端接区域电镀材料 | 锡 |
| 端子接触部电镀材料 | 锡 (Sn) |
| 端子类型 | 公端 |
| 端子额定电流 (最大值) | 8 A |

端接特性

| | |
|-------------|------------------|
| 端接柱体和尾部长度 | 3.7 mm[.146 in] |
| 方形端接柱体和尾部尺寸 | 1.14 mm[.045 in] |
| PCB 端接方法 | 通孔 - 焊接 |

机械附件

| | |
|----------|------|
| 接合固定类型 | 锁定公端 |
| 接合固定 | 带有 |
| 接合对准类型 | 极化 |
| PCB 安装固定 | 不带 |
| PCB 安装对准 | 不带 |
| 连接器安装类型 | 板安装 |
| 接合对准 | 带有 |

壳体特性

| | |
|------|--------|
| 外壳材料 | PBT GF |
|------|--------|



| | |
|----------|------------------|
| 中心线 (间距) | 3.96 mm[.156 in] |
|----------|------------------|

尺寸

| | |
|-------------|------------------|
| 连接器宽度 | 8.5 mm[.334 in] |
| PCB 厚度 (建议) | 1.6 mm[.063 in] |
| 连接器高度 | 9.2 mm[.36 in] |
| 连接器长度 | 7.86 mm[.309 in] |

使用环境

| | |
|------------|----------------------------|
| 工作温度 (最大值) | 105 °C[221 °F] |
| 工组温度范围 | -30 – 105 °C[-22 – 221 °F] |

操作/应用

| | |
|------|----|
| 电路应用 | 电源 |
|------|----|

行业标准

| | |
|----------|------------|
| UL 等级 | 获得认可 |
| 灼热丝额定值 | 标准件 - 非灼热丝 |
| UL 阻燃性等级 | UL 94V-0 |

包装特性

| | |
|------|------|
| 封装数量 | 6000 |
| 封装方法 | Bag |

产品合规性

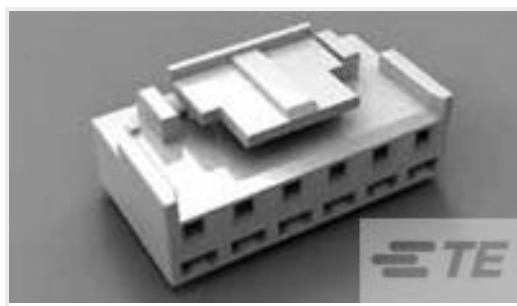
如需合规文档，请访问 [TE 官网产品页面](#)。>

| | |
|--|---|
| 欧盟RoHS指令2011/65/EU | 符合 |
| 欧盟ELV指令2000/53/EC | 符合 |
| 中国电器电子产品有害物质限制使用管理办法 (China RoHS 2, 工业和信息化部携七部委2016年第32号令) | 没有超出阈值的受限材料 |
| 欧盟REACH法规(EC) No. 1907/2006 | 欧洲化学品管理局最新发布的SVHC候选清单: 2025年1月 (247) SVHC候选清单的声明更新至: 2025年1月 (247) 不含REACH SVHC |
| 卤素含量 | 非低卤素 - 包含 Br 或 Cl > 900 ppm。 |
| 焊接工艺能力 | 通孔回流焊可达到 260°C |

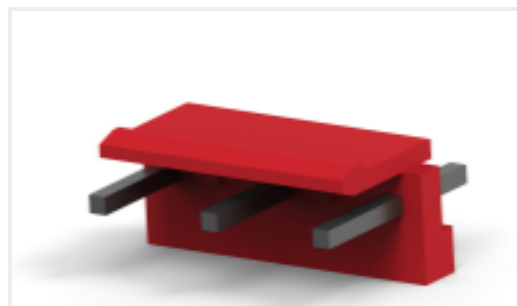
产品合规免责声明

此信息基于对供应商的合理调查以及TE对供应商提供的信息的现有认知。此信息可能发生变化。经TE确认符合欧盟RoHS的产品编号，产品均质材料中铅、六价铬、汞、PBB、PBDE、DEHP、BBP、DBP和DIBP的最大浓度不超过0.1%，镉的最大浓度不超过0.01%或符合指令2011/65/EU(RoHS2)及其修订指令规定的豁免。根据2011/65/EU指令要求电子电气产品需要进行CE标识。元器件产品通常无需进行CE标识。经TE确认符合欧盟ELV指令的产品编号，产品均质材料中，铅、六价铬和汞的最大浓度不超过0.1%，镉的最大浓度不超过0.01%（按重量计算），或符合指令2000/53/EC(ELV)附录中规定的豁免。关于欧盟REACH法规，TE目前提供的此产品编号的物品中高度关注物质(SVHC)的信息是基于欧洲化学品管理局(ECHA)最新发布的“物品中物质的要求指南”，链接如下：<https://echa.europa.eu/guidance-documents/guidance-on-reach>

配套部件



TE 产品编号 4-1123722-2
3.96 EP PLUG HSG 2P(RED)



TE 产品编号 8-1123724-3
3.96EP HDR ASSY 5P,NO 2,4PIN, RED

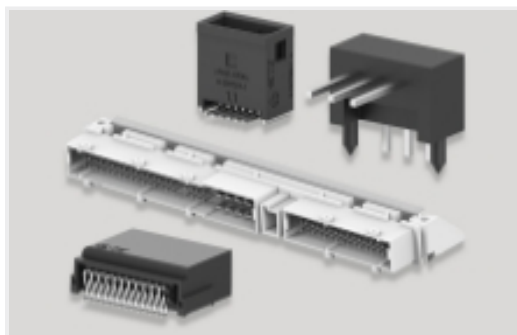


TE 产品编号 1123721-1
EP CONN. REC CONTACT



TE 产品编号 1123721-2
ECONOMY POWER CONN REC CONT

该系列中的其他产品 | 经济型电源



PCB 板端连接器及母端(402)



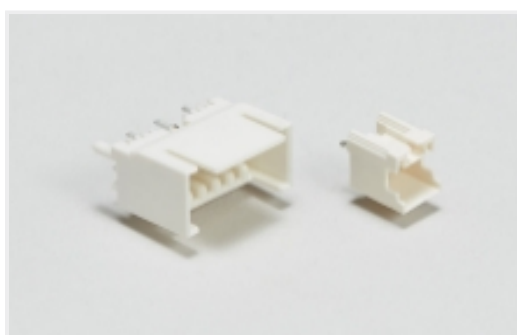
插入和拔出工具(1)



电源端子(9)



矩形电源连接器(460)



线对板接头和插座(402)

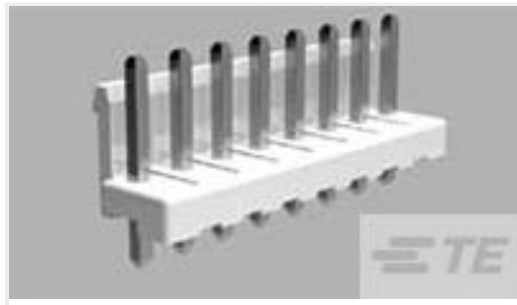


连接器硬件(2)

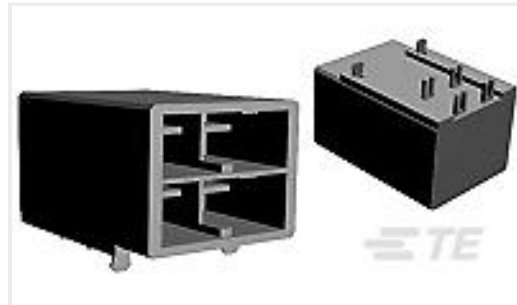


连接器端子(15)

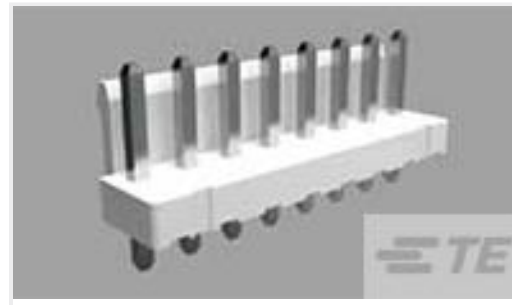
客户还购买了



TE 产品编号6-1123723-2
3.96 EP HDR ASSY 2P(GREEN)



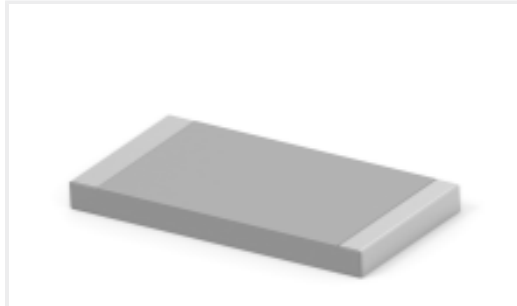
TE 产品编号1-1123309-2
DYNAMIC D-5 HDR H ASSY 4P XX



TE 产品编号1744037-4
04P EC PWR.200 CL HDR ASSY VRT



TE 产品编号4-2176329-8
CRGP 1210 82K 1%



TE 产品编号3-2176331-1
CRGP 2512 3K3 1%



TE 产品编号1-1825058-9
ADE08S04=DIP SWITCH,EXT,SMT-GW



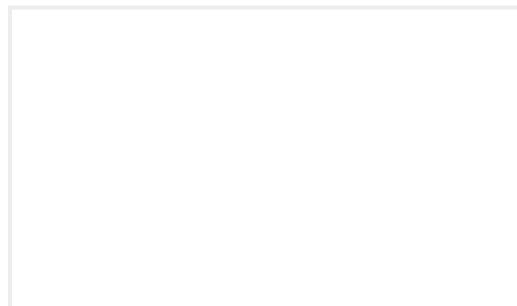
TE 产品编号4-2176345-8
CRGCQ 1210 82K 1%



TE 产品编号4-1879501-7
CRGH2512 5% 82R 2W



TE 产品编号2-2176345-5
CRGCQ 1210 1K0 1%



TE 产品编号1-1825058-6
ADE07S04=DIP SWITCH,EXT,SMT-GW

文档

产品图纸

[3.96 EP HDR ASSY 2P\(RED\)](#)

英文版本

CAD 文件

[3D PDF](#)

3D

[下载查看](#)

[ENG_CVM_CVM_4-1123723-2_AD_c-4-1123723-2-ad.2d_dxf.zip](#)

英文版本

[下载查看](#)

[ENG_CVM_CVM_4-1123723-2_AD_c-4-1123723-2-ad.3d_igs.zip](#)

英文版本

[下载查看](#)

[ENG_CVM_CVM_4-1123723-2_AD_c-4-1123723-2-ad.3d_stp.zip](#)

英文版本

下载CAD文件代表我接受和同意 [使用条款](#)。

数据表/目录页



1-1773885-9 Economy Power Connectors

英文版本

产品规格

应用规格

日语

应用规格

英文版本

应用规格

英文版本

使用说明书

使用说明书 (非美国)

日语

Economy Power (EP) Connector

日语

机构认证

VDE 证书

英文版本