



产品合规性

如需合规文档，请访问 [TE 官网产品页面](#)。>

欧盟RoHS指令2011/65/EU	符合
欧盟ELV指令2000/53/EC	符合
中国电器电子产品有害物质限制使用管理办法（China RoHS 2，工业和信息化部携七部委2016年第32号令	没有超出阈值的受限材料
欧盟REACH法规(EC) No. 1907/2006	欧洲化学品管理局最新发布的SVHC候选清单: 2024年1月（240） SVHC候选清单的声明更新至: 2024年1月（240） 不含REACH SVHC
卤素含量	低卤素 - 每种均质材料的 Br、Cl、F、I < 900 ppm。也不含 BFR/CFR/PVC
焊接工艺能力	不适合采用焊接工艺

产品合规免责声明

此信息基于对供应商的合理调查以及TE对供应商提供的信息的现有认知。此信息可能发生变化。经TE确认符合欧盟RoHS的产品编号，产品均质材料中铅、六价铬、汞、PBB、PBDE、DEHP、BBP、DBP和DIBP的最大浓度不超过0.1%，镉的最大浓度不超过0.01%或符合指令2011/65/EU(RoHS2)及其修订指令规定的豁免。根据2011/65/EU指令要求电子电气产品需要进行CE标识。元器件产品通常无需进行CE标识。经TE确认符合欧盟ELV指令的产品编号，产品均质材料中，铅、六价铬和汞的最大浓度不超过0.1%，镉的最大浓度不超过0.01%（按重量计算），或符合指令2000/53/EC(ELV)附录中规定的豁免。关于欧盟REACH法规，TE目前提供的此产品编号的物品中高度关注物质（SVHC）的信息是基于欧洲化学品管理局（ECHA）最新发布的“物品中物质的要求指南”，链接如下：<https://echa.europa.eu/guidance-documents/guidance-on-reach>

该系列中的其他产品 | HDC IP65

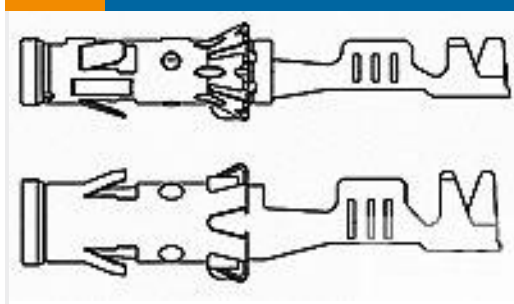


矩形连接器护罩和底座(1258)

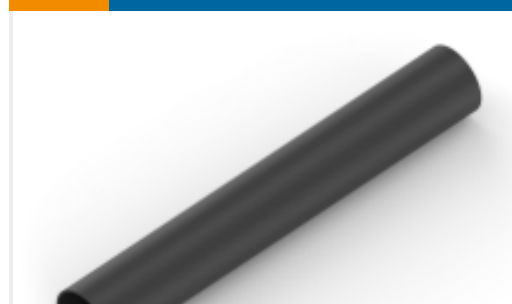
客户还购买了



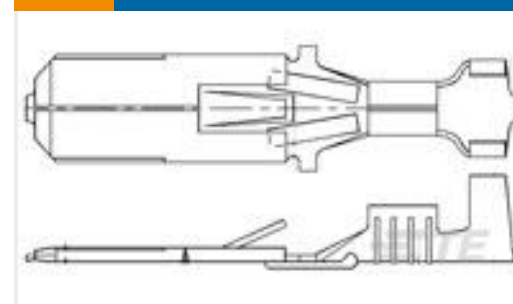
TE 产品编号5677562009
RNF-3000-3/1-0-STK



TE 产品编号929975-1
BU-KONTAKT 2,5MMMD



TE 产品编号NB09312001
ATUM-12/4-0-STK



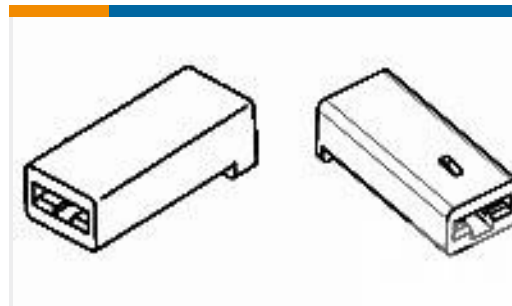
TE 产品编号160451-2
FF 250 TAB 18-14AWG TPPB LP



TE 产品编号270225-000
B-150-07



TE 产品编号181953-1
250 FASTON,TAB,BR



TE 产品编号180905
FF 250 REC HSG 1P NYLON NAT



TE 产品编号828921-1
EINZELADERDICHTUNG



TE 产品编号1108719-1
EMV-K.6/16.STO1.13G



TE 产品编号3-1105101-1
HE/HA-C-BU.AG.1,5

文档

产品图纸

[EMV-K.3/4.STO.1.11.G](#)

英文版本

CAD 文件

3D PDF

3D

下载查看

[ENG_CVM_CVM_4-1102700-5_C.2d_dxf.zip](#)

英文版本

下载查看

[ENG_CVM_CVM_4-1102700-5_C.3d_igs.zip](#)

英文版本

下载查看

[ENG_CVM_CVM_4-1102700-5_C.3d_stp.zip](#)

英文版本

下载CAD文件代表我接受和同意[使用条款](#)。



数据表/目录页

Heavy Duty Connectors

英文版本