

38946-16L ✓ 有效

DEUTSCH

TE 内部编号 38946-16L

Size 16 Contact Size, 20 – 16 AWG Wire Size, .5 – 1.5 mm² Wire

Size, Crimp

[在 TE 官网查看>](#)



连接器 > 端子 > 连接器端子



端子大小: 尺寸 16

线径: .5 – 1.5 mm²

线缆端接方法: 压接

端子额定电流 (最大值) : 13 A

产品特性

接触件特性

端子大小	尺寸 16
端子额定电流 (最大值)	13 A

端接特性

线缆端接方法	压接
--------	----

尺寸

线径	.5 – 1.5 mm ²
----	--------------------------

产品合规性

[如需合规文档，请访问 TE 官网产品页面。>](#)

欧盟RoHS指令2011/65/EU	符合且适用豁免
欧盟ELV指令2000/53/EC	符合且适用豁免
中国电器电子产品有害物质限制使用管理办法 (China RoHS 2, 工业和信息化部携七部委2016年第32号令)	受限材料超出阈值
欧盟REACH法规(EC) No. 1907/2006	欧洲化学品管理局最新发布的SVHC候选清单: 2024年1月 (240) SVHC候选清单的声明更新至: 2024年1月 (240) 超过限值的SVHC: Pb (1.2% in Component) <small>物品安全使用说明: 使用本产品时不要进食、饮水或吸烟。作业后彻底清洗。如果可能, 请回收再利用, 如需废弃处置, 请遵守当地有关法规。</small>
卤素含量	低卤素 - 每种匀质材料的 Br、Cl、F、I <

900 ppm。也不含 BFR/CFR/PVC

焊接工艺能力

尚未进行焊接工艺可能性审核

产品合规免责声明

此信息基于对供应商的合理调查以及TE对供应商提供的信息的现有认知。此信息可能发生变化。经TE确认符合欧盟RoHS的产品编号，产品均质材料中铅、六价铬、汞、PBB、PBDE、DEHP、BBP、DBP和DIBP的最大浓度不超过0.1%，镉的最大浓度不超过0.01%或符合指令2011/65/EU(RoHS2)及其修订指令规定的豁免。根据2011/65/EU指令要求电子电气产品需要进行CE标识。元器件产品通常无需进行CE标识。经TE确认符合欧盟ELV指令的产品编号，产品均质材料中，铅、六价铬和汞的最大浓度不超过0.1%，镉的最大浓度不超过0.01%（按重量计算），或符合指令2000/53/EC(ELV)附录中规定的豁免。关于欧盟REACH法规，TE目前提供的此产品编号的物品中高度关注物质(SVHC)的信息是基于欧洲化学品管理局(ECHA)最新发布的“物品中物质的要求指南”，链接如下：<https://echa.europa.eu/guidance-documents/guidance-on-reach>

配套部件



TE 产品编号 38941-16L
CONT PIN

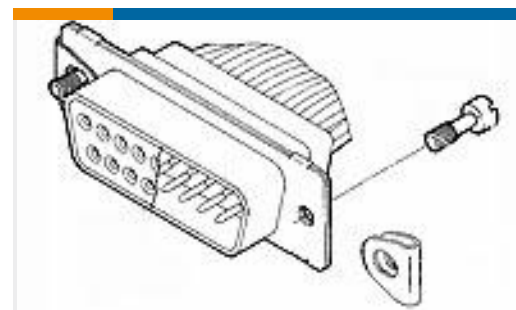
客户还购买了



TE 产品编号 52410
PIDG SP SPD 22-16COMM22-18MIL8



TE 产品编号 EC6409-000
K-Type Tie-On Markers



TE 产品编号 211883-5
SCREW RETAINER KIT,AMPLIMITE



TE 产品编号 38946-12
CONT SOC ASSY



TE 产品编号 205556-3
AMPLIMITE,ASY,PLUG,STD,109,1,KIT



TE 产品编号 9-2176306-9
RP 1E 0.1W 12K1 0.1% 25PPM 5K RL



TE 产品编号 1-2176307-0
RP 1E 0.1W 15K4 0.1% 25PPM 5K RL



TE 产品编号 38941-16L
CONT PIN



文档

产品图纸

[CONT SOC ASSY](#)

英文版本

CAD 文件

[3D PDF](#)

3D

[下载查看](#)

[ENG_CVM_CVM_38946-16L_99.2d_dxf.zip](#)

英文版本

[下载查看](#)

[ENG_CVM_CVM_38946-16L_99.3d_igs.zip](#)

英文版本

[下载查看](#)

[ENG_CVM_CVM_38946-16L_99.3d_stp.zip](#)

英文版本

下载CAD文件代表我接受和同意[使用条款](#)。